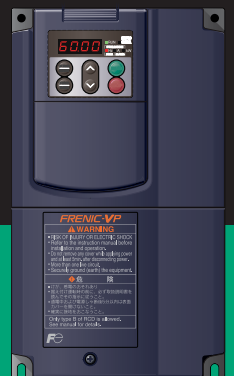


FRENIC-VP Series



FUJI HVAC INVERTERS

GREAT PERFORMANCE THROUGH DEDICATED DESIGNS
WELCOME TO NEW GENERATION OF INVERTER
FOR HEATING, VENTILATING & AIR CONDITIONING.



风机、水泵专用变频器 拒绝浪费

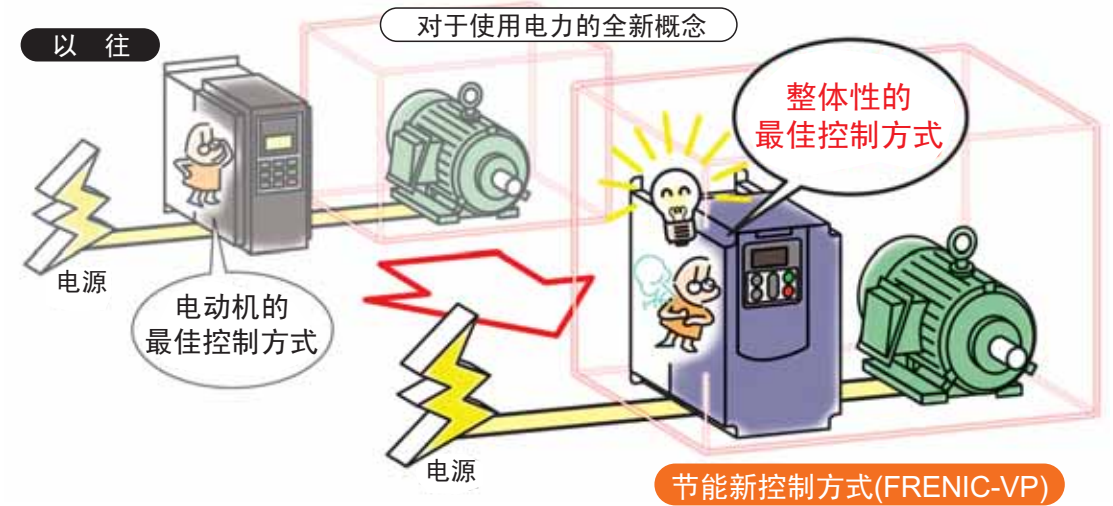
节能低耗 降低成本 FRENIC-VP系列。

节能效果 —— 再度升级!

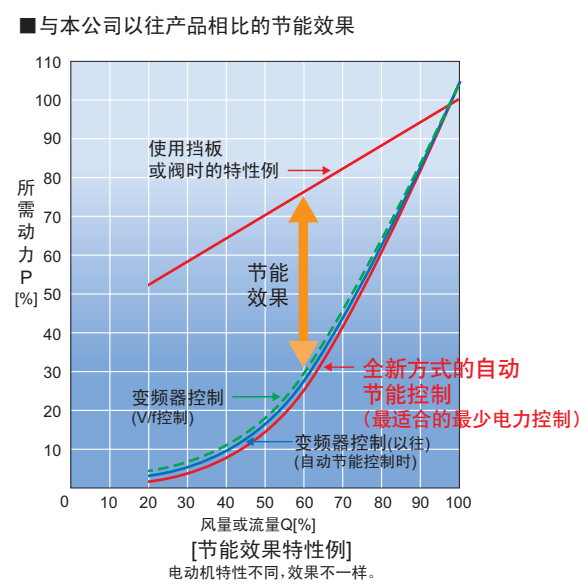
结构简洁 维修简单!

行业首创 节能新方式!

以往变频器的节能功能,是根据负载状态将电动机单体的损耗降低到最小。新开发的FRENIC-VP系列更新了着眼点,将变频器自身也作为电器产品之一考虑。不仅将电动机的损耗降低到最小,同时也将变频器的耗电量控制到最低程度(最适合最小耗电量控制)。



由此,节能效果再次提高数个百分比。2005年2月16日《京都协定》正式生效,这也是中国政府和中国企业不可回避的责任,达到行业最高水准的高效节能FRENIC-VP系列则是您最好的选择。



电力监控功能

使用变频器的操作面板,可以随时确认有关电力的数据。

- 可监控项目
- 功率消耗(kW)
- 累计功率消耗(kWh)
- 累计消耗电费(元/kWh)

※累计数值可以复原。选择累计消耗电费表示时,需要事先设定1kWh的电费单价,可以选择外国的货币单位。

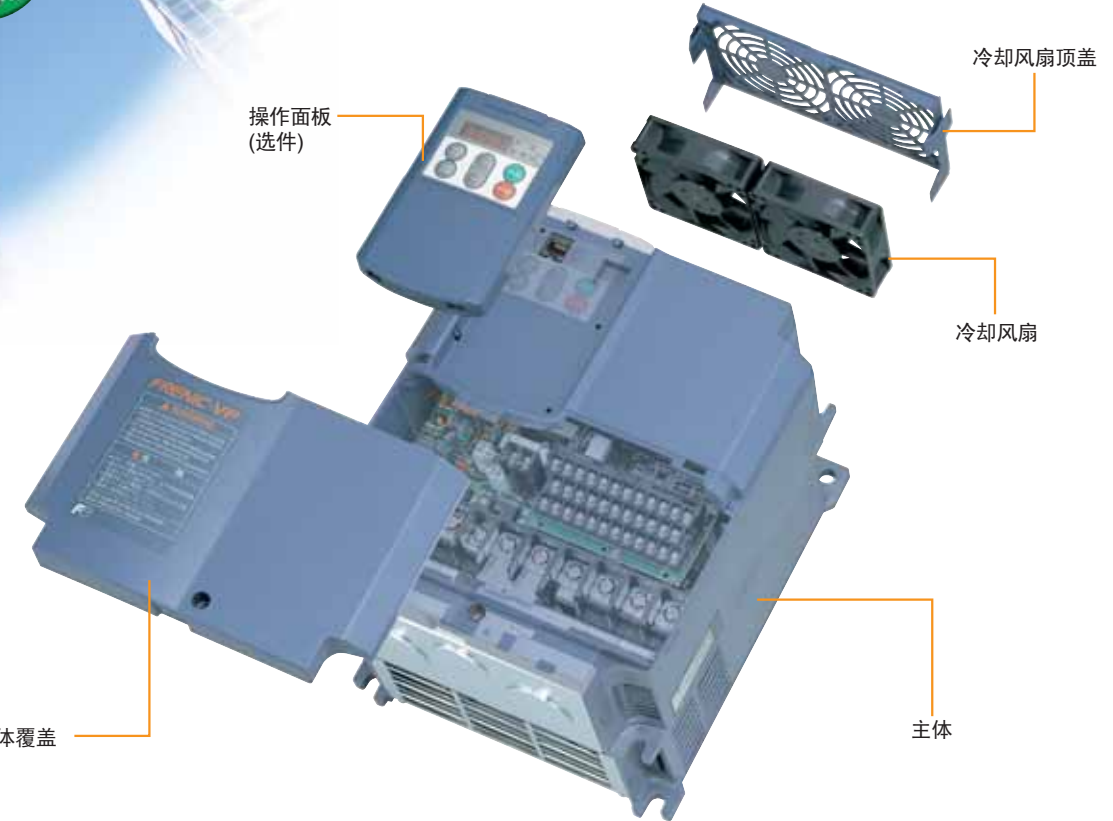
购买后能放心使用的耐用设计!

长寿命化设计!

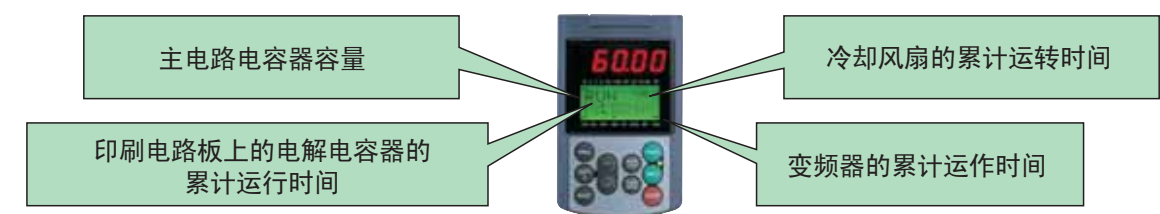
变频器内部有寿命零件,均设计为**10年**使用寿命,大大缩短了设备维修周期。并且,其中任何一个零件的使用寿命即将到期时,变频器会自动输出信息提醒。

有寿命零件	设计寿命
主电路上的电解电容器	10年
印刷电路板上的电解电容器	10年
冷却风扇 注)	10年

注)37kW~:7年
注)理想使用环境:40℃,负载率:变频器额定电流的80%
实际使用寿命会因使用环境的不同而产生差异

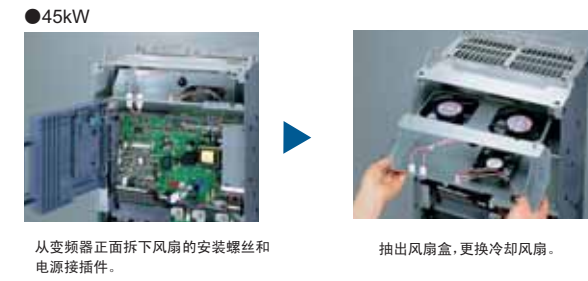


显示变频器内部有寿命零件的使用情况!



轻松更换寿命零件

冷却风扇更换指南



行业首创 同时显示设备的维修情况!

除了显示变频器单体的维护信息外,也提供设备维护方面所需要的信息

项目	用途
电动机累计运转时间(h)	累计使用变频器的设备(电动机)的实际运行时间。 使用示例 使用在风机控制时,可作为滑轮上皮带的更换时间的参考。
起动次数(次)	计算变频器运行、停止的次数。 使用示例 因为是纪录设备的运行、停止的次数,所以可以作为与运行、停止有关系的零件的更换时间的参考。

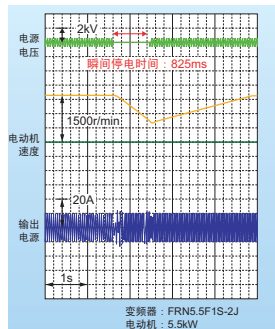
- 规格
- 保护功能
- 外形尺寸图
- 接线图
- 端子功能
- 操作方法
- 功能选择
- 周边机器接线图
- 附件
- 使用注意事项



最适合HVAC(通风空调用途)的功能搭配!

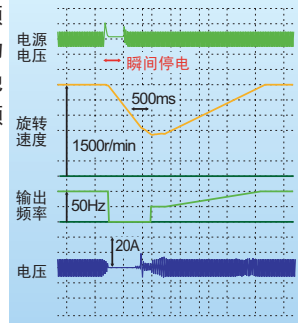
瞬间停电再起功能 保证电动机连续运转

当风扇或风机发生瞬间停电时,利用负载的惯性,徐徐地降低电动机的运转速度直至恢复供电,保持其无停止运转。(根据负载惯性力率的数值,有时会发生停止状况。)



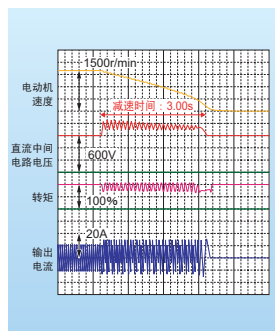
引入功能 保证驱动顺利切换

起动变频器时,使用引入功能,变频器可自动检测出自由旋转中的电动机的转动方向和转动速度,平稳地迅速地从工频驱动运行过渡到变频器驱动运行。



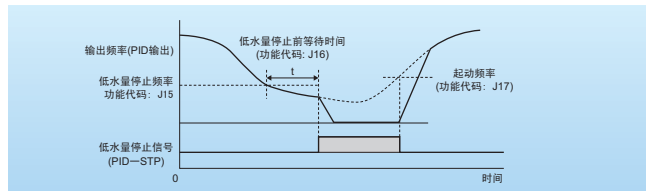
再生回避控制功能 实现无跳闸减速

限制回生能量,控制减速时间,实现减速时无过电压跳闸。



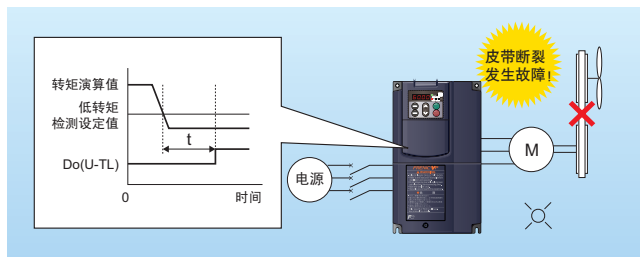
低水量停止功能 实现进一步节能运转

由于管道损坏或泄漏等引起的「压力下降」造成水泵无法正常工作,或者为了获取少量的水量水泵频繁起停。PID的「低水量停止功能」就是针对这些现象,当水量降低到设定频率值以下的最少水量时停止水泵的运行,防止水泵进行无效工作,更加节能。



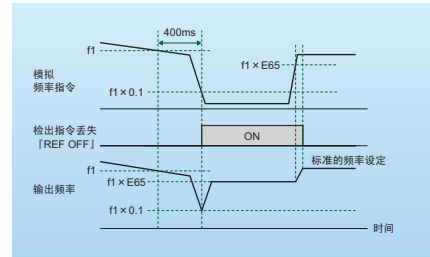
低转矩检出功能 把握设备运行状况

通过监测转矩值可以掌握电动机的负载状况。当转矩值下降到设定值以下时,变频器会判断为「低转矩」并输出相应信号。由此,在设备方面发生的故障时,比如滑轮的皮带发生断裂等,可以从变频器方面即时掌握。



指令丢失检测功能 回避运行信号故障

因为设备的机械性震动,或者电路接触不良、断线等各种原因,造成频率信号(0~10V, 4~20mA, 多段速度运行信号,通信等)阻断,指令消失。此时,变频器输出指令丢失的信号。使用指令丢失检测功能,可以预先设定指令丢失时的变频器输出频率,有效防止信号阻断时电动机不能继续运行。



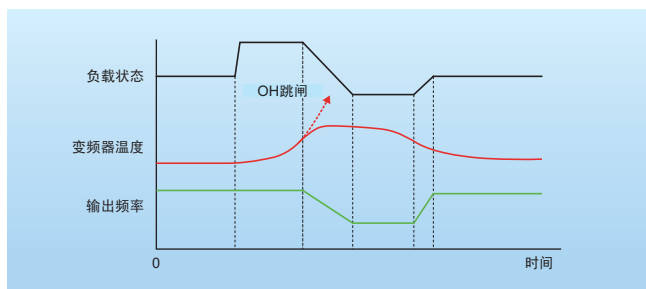
工频/变频切换时序功能 构造简单的切换电路

外部时序进行工频/变频切换时,变频器对应启动工频处理。另,内置2种工频切换时序:1)富士标准时序2)变频器报警时自动切换为工频时序。

注)不同于变频器故障时强制性切换为工频时的时序。

回避过负载功能 保证设备连续运行

有异物卷入风机或者滑轮内部,引起负载增大,变频器内部温度急剧上升,或者周围环境温度异常急剧上升等原因,造成变频器处于过负载状态时,可以使用回避过负载功能,降低电动机速度,保证其不停止连续运行。

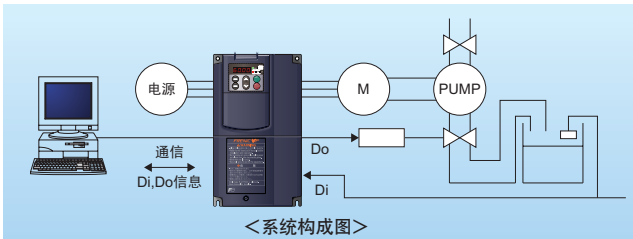


完备的PID控制功能

PID调节器使用于温度·压力·流量控制时,追加了[低水量停止]功能和[偏差报警·绝对值报警输出]功能,结合防止PID控制过冲的反重置终结功能、PID输出限位器、积分保持/复位信号,使PID控制功能内容更加充实,使用更加容易。

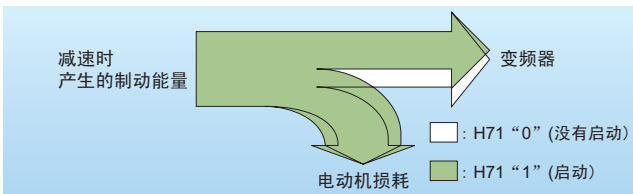
通用型DI/DO端口 构建简单的时序连接

构建小规模设备时,无需使用编程控制器(PLC),可以将判断蓄水槽水位的流量开关等变频器周边各传感器的数字信号与变频器连接,通过变频器的通信传送到上位的控制器等设备里。



提高再生能力

当电动机在减速停止运转时向变频器返回再生能量。如果再生能量超过主电路电容器的制动能力,变频器会跳闸。启动此项辅助性功能,可以不连接制动电阻就能吸收若干的再生能量。



其他实用功能

● 防止电动机结露

防止因周围急剧的温度变化导致电动机结露。

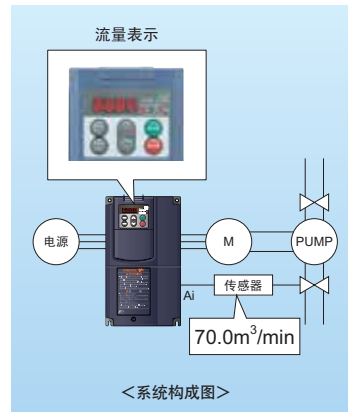
● 百分比显示方式 直接明瞭

运行频率(Hz)、电动机运转速度(r/min)等在操作面板上的表示,既可以使用数字,也可以选择百分比,最高速度设为100%,更加直观,易于掌握设备的运行状况。

模拟输入监视屏 替代显示仪器

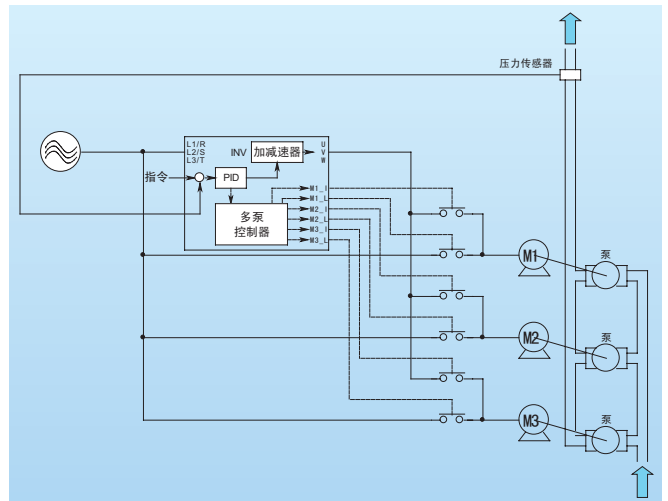
可以将空调设备的流量传感器或者温度传感器等的信号系数转换为直接表示压力、温度等的物理数值,并在操作面板上的监视屏里显示,无需再购置专用的流量仪表或者风量仪表。

注) 远程操作面板为选件。



多泵控制功能

- 使用内置的PID控制器,根据压力的不同,可以自动进行3台泵之间的自动起停切换(使用固定方式时,最多可以进行4台泵的控制)
- 可以定期切换运行的泵,使所有泵运行时间均一
- 充实的维护监视功能(泵累计运行时间、继电器使用次数)



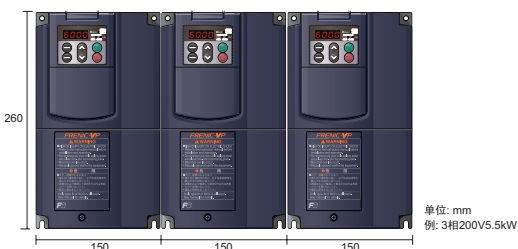
充分考虑周围环境和控制柜设计!

EMC滤波器内置型(近期上市)降低干扰(对应EMC指令和低电压指令的CE标准)

15kW以下内置EMC滤波器,完全符合欧洲EMC指令。

横向无间隙安装,节省空间

在配电柜中安装多台变频器时,可以无间隙横向并列安装,实现配电柜的省空间设计。(5.5kW以下)



内置突入电流抑制电阻,周边设备选“更经济”!

本公司的FRENIC-VP系列(FRENIC-Mini系列, FRENIC-VP系列, 11系列),标准内置突入电流抑制电阻,可以有效抑制在投入电源时的突入电流。与电动机直接连接电源时相比,周边设备可以选用低容量的。

通过外部冷却附属装置可以进行控制柜外冷却!

作为外部冷却方式之一,可以使用选配件中的外部冷却风扇,安装简单,37kW以上亦可以标准配置。



简单操作!

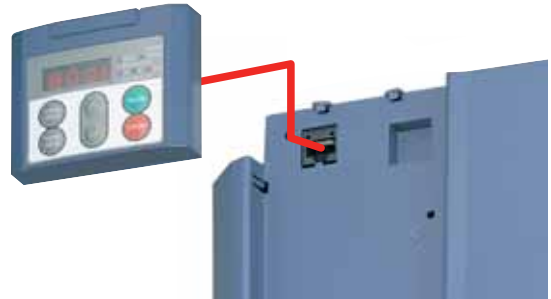
快速安装 简单设定

从操作面板的菜单中可选择快捷功能菜单，快捷菜单有18个快捷功能代码，选择相应的数字键能直接进入各选项，操作十分方便，功能内容设置也很简单。



标准配置RS-485通信(接口)!

标准配置1个RS-485通信接口(RJ-45连接器,与操作面板的通信兼用),可以用LAN线缆(10BASE)简单连接。



在选配件中,我们为您准备了多功能操作面板

- 带背光液晶显示屏,清晰明了
- 大型5位7段 LED显示
- 可以追加或删除「快速设定」项目
- 新增加远程控制/面板控制切换键
- 最大可复制3组数据



电脑编程软件



设定数据的
保存管理·检验



监视



实时曲线



维护情况



运行操作

※可以从本公司的网页上下载软件。

<http://www.fujielectric.co.jp/fcs/jpn/new/frenic-eco/dl/index.html>



网络对应!

- 标准配置RS-485通信的端口
- 选用选配件中的各种专用接口卡,可以对应以下网络。

- DeviceNet
- LonWorks Network
- PROFIBUS-DP
- CC-LINK
- RS-485通信(端子台方式)



全球对应!

欧洲地区
EC标准(CE标记)



北美/加拿大
UL标准(cUL标记)



- 符合以上各项标准
- 漏极/源极 可使用内部的拨码开关简单切换
- 确保广阔的电压范围
- 多功能操作面板的多语言表示
(日语、英语、汉语、韩语)

※多功能操作面板有两种。



丰富的机型

型号一览

标准适用电动机 (kW)	标准规格		准标准规格					
			直流电抗器内置式		EMC滤波器内置式		防水形(IP54)	
	3相200V系列	3相400V系列	3相200V系列	3相400V系列	3相200V系列	3相400V系列	3相200V系列	3相400V系列
0.75	FRN0.75F1S-2C		FRN0.75F1H-2C	FRN0.75F1H-4C	FRN0.75F1E-2C	FRN0.75F1E-4C	FRN0.75F1L-2C	FRN0.75F1L-4C
1.5	FRN1.5F1S-2C		FRN1.5F1H-2C	FRN1.5F1H-4C	FRN1.5F1E-2C	FRN1.5F1E-4C	FRN1.5F1L-2C	FRN1.5F1L-4C
2.2	FRN2.2F1S-2C		FRN2.2F1H-2C	FRN2.2F1H-4C	FRN2.2F1E-2C	FRN2.2F1E-4C	FRN2.2F1L-2C	FRN2.2F1L-4C
3.7	FRN3.7F1S-2C	FRN3.7F1S-4C	FRN3.7F1H-2C	FRN3.7F1H-4C	FRN3.7F1E-2C	FRN3.7F1E-4C	FRN3.7F1L-2C	FRN3.7F1L-4C
5.5	FRN5.5F1S-2C	FRN5.5F1S-4C	FRN5.5F1H-2C	FRN5.5F1H-4C	FRN5.5F1E-2C	FRN5.5F1E-4C	FRN5.5F1L-2C	FRN5.5F1L-4C
7.5	FRN7.5F1S-2C	FRN7.5F1S-4C	FRN7.5F1H-2C	FRN7.5F1H-4C	FRN7.5F1E-2C	FRN7.5F1E-4C	FRN7.5F1L-2C	FRN7.5F1L-4C
11	FRN11F1S-2C	FRN11F1S-4C	FRN11F1H-2C	FRN11F1H-4C	FRN11F1E-2C	FRN11F1E-4C	FRN11F1L-2C	FRN11F1L-4C
15	FRN15F1S-2C	FRN15F1S-4C	FRN15F1H-2C	FRN15F1H-4C	FRN15F1E-2C	FRN15F1E-4C	FRN15F1L-2C	FRN15F1L-4C
18.5	FRN18.5F1S-2C	FRN18.5F1S-4C	FRN18.5F1H-2C	FRN18.5F1H-4C			FRN18.5F1D-2C	FRN18.5F1L-4C
22	FRN22F1S-2C	FRN22F1S-4C	FRN22F1H-2C	FRN22F1H-4C			FRN22F1D-2C	FRN22F1L-4C
30	FRN30F1S-2C	FRN30F1S-4C	FRN30F1H-2C	FRN30F1H-4C			FRN30F1D-2C	FRN30F1L-4C
37	FRN37F1S-2C	FRN37F1S-4C	FRN37F1H-2C	FRN37F1H-4C			FRN37F1D-2C	FRN37F1L-4C
45	FRN45F1S-2C	FRN45F1S-4C	FRN45F1H-2C	FRN45F1H-4C			FRN45F1D-2C	FRN45F1L-4C
55	FRN55F1S-2C	FRN55F1S-4C	FRN55F1H-2C	FRN55F1H-4C				FRN55F1L-4C
75	FRN75F1S-2C	FRN75F1S-4C	FRN75F1H-2C	FRN75F1H-4C				FRN75F1L-4C
90	FRN90F1S-2C	FRN90F1S-4C						FRN90F1L-4C
110	FRN110F1S-2C	FRN110F1S-4C						
132		FRN132F1S-4C						
160		FRN160F1S-4C						
200		FRN200F1S-4C						
220		FRN220F1S-4C						
280		FRN280F1S-4C						
315		FRN315F1S-4C						
355		FRN355F1S-4C						
400		FRN400F1S-4C						
450		FRN450F1S-4C						
500		FRN500F1S-4C						
560		FRN560F1S-4C						

※准标准规格产品均为接受定货后生产。

变频器型号说明

FRN 5.5 F 1 S - 2 C 5 1 1

代码	系列名
FRN	FRENIC系列
代码	标准适用电动机
0.75	0.75kW
1.5	1.5kW
2.2	2.2kW
3.7	3.7kW
5.5	5.5kW
7.5	7.5kW
11	11kW
15	15kW
5	5
450	450kW
500	500kW
560	560kW
代码	适用领域
F	风机·泵用 (二次方递减转矩负载用)
代码	开发系列
1	1

代码	控制端子台
1	螺钉端子(标准装备)
2	棒端子
代码	内置选件
1	无
2	RS485通信卡
代码	操作面板
1	远程操作面板(选件)
5	多功能操作面板
9	无操作面板
代码	输入电源
2	3相200V
4	3相400V
代码	结构
S	标准型(IP20/IP00)
H	直流电抗器内置型(IP20)
E	EMC滤波器内置型(IP00)
L/D	防水型(IP54)

注) 如果型号的后3位分别为操作面板: 操作面板(标准装备); 内置选件: 无; 控制端子台: 螺钉端子(标准装备); 则为上述型号一览表中的标准规格的型号。

注意 本目录所载均为为选择机种所需内容, 实际使用时, 请仔细阅读“使用说明书”后正确使用。

变频器的节能

为什么使用变频器能够节能?

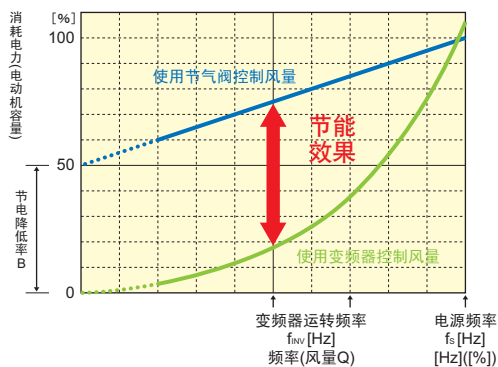
- 右表中列出了风机/泵类设备在依靠节气阀(阀门)/变频器控制进行运转时,风量/流量和用电量之间的对应关系计算式。另列举了在变频器控制时,电源频率 f_s (Hz)和变频器频率 f_{INV} (Hz)之间的计算关系式。
- 可见,风量/流量越小节能效果越显著。

项目	f_s [Hz]和 f_{INV} [Hz]的关系计算式(注1)	变频器控制值举例(注2)	
		$f_{INV}=45$ [Hz](10%DOWN)	$f_{INV}=30$ [Hz](40%DOWN)
风量/流量 Q [m ³ /min]	$Q \propto \frac{f_{INV}}{f_s}$	$Q = \frac{45}{50} \cdot Q = 0.9 \cdot Q$	$Q = \frac{30}{50} \cdot Q = 0.6 \cdot Q$
扬程 H (m)/压力 H [Pa]	$H \propto \left(\frac{f_{INV}}{f_s}\right)^2$	$H = \left(\frac{45}{50}\right)^2 \cdot H = 0.81 \cdot H$	$H = \left(\frac{30}{50}\right)^2 \cdot H = 0.36 \cdot H$
轴功率/消耗电力 P [W]	$P \propto \left(\frac{f_{INV}}{f_s}\right)^3$	$P = \left(\frac{45}{50}\right)^3 \cdot P = 0.729 \cdot P$	$P = \left(\frac{30}{50}\right)^3 \cdot P = 0.216 \cdot P$

(注1)电源频率 f_s (Hz),变频器运转频率 f_{INV} (Hz)(注2) $f_s=50$ [Hz]时

■使用变频器的节能效果计算方式(公式)

●风机设备

■节约电费: M_s [元/年]

$$= \text{使用节气阀时的电费 } M_D \text{ [元/年]} - \text{使用变频器时的电费 } M_{INV} \text{ [元/年]}$$

■使用节气阀时的电费: M_D [元/年]

$$= (P \times (1-B) \times Q + P \times B) \times \frac{1}{\eta_M} \times D \times H \times M$$

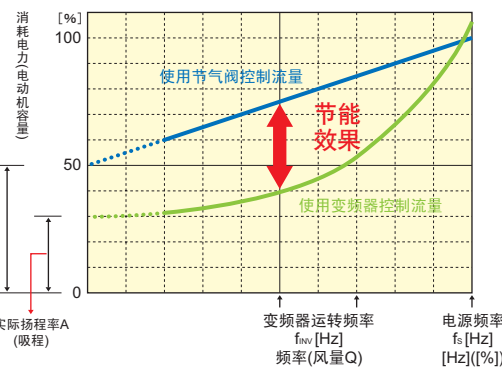
■使用变频器时的电费: M_{INV} [元/年]

$$= \left(P \times \left(\frac{f_{INV}}{f_s} \right)^3 \right) \times \frac{1}{\eta_M} \times \frac{1}{\eta_{INV}} \times D \times H \times M$$

P: 输入容量(kW) D: 一年中运行时间(day/year)
 B: 节电降低率(%) H: 一天中运行时间(h/day)
 Q: 风量(%) M: 电费单价(kWh/元)
 f_{INV} : 变频器运行频率(Hz) η_M : 电动机功率(%)
 f_s : 电源频率(Hz) η_{INV} : 变频器功率(%)

(注1)使用变频器时,风量 Q (%)是和变频器运行频率 f_{INV} (Hz)成比例的,所以可以使用 $Q(\%) = f_{INV}(\text{Hz}) / f_s(\text{Hz})$ 公式,输入风量 Q (%)值计算出 f_{INV} (Hz)值。例)风量 Q (%)=60(%)、电源频率 $f_s=50$ (Hz) $60(\%) = f_{INV}(\text{Hz}) / 50(\text{Hz}) \Rightarrow f_{INV}(\text{Hz}) = 50(\text{Hz}) \times 0.6 = 30(\text{Hz})$ (注2)使用节气阀时,风量 Q (%)是指节气阀全部打开时,风量的百分比。因为节气阀的关闭角度与风量有时不成比例,所以注意不要将节气阀的关闭角度作为风量值计算。

●泵类设备

■节约电费: M_s [元/年]

$$= \text{使用阀门时的电费 } M_V \text{ [元/年]} - \text{使用变频器时的电费 } M_{INV} \text{ [元/年]}$$

■使用阀门时的电费: M_V [元/年]

$$= (P \times (1-B) \times Q + P \times B) \times \frac{1}{\eta_M} \times D \times H \times M$$

■使用变频器时的电费: M_{INV} [元/年]

$$= \left((P - P \times A) \times \left(\frac{f_{INV}}{f_s} \right)^3 + P \times A \right) \times \frac{1}{\eta_M} \times \frac{1}{\eta_{INV}} \times D \times H \times M$$

P: 输入容量(kW) D: 一年中运行时间(day/year)
 A: 实际扬程率A(%) H: 一天中运行时间(h/day)
 B: 节电降低率(%) M: 电费单价(kWh/元)
 Q: 流量(%) η_M : 电动机功率(%)
 f_{INV} : 变频器运行频率(Hz) η_{INV} : 变频器功率(%)
 f_s : 电源频率(Hz)

(注1)实际扬程率A(%)是根据泵类负载特性决定的数值,与消耗电力(输入容量)成比例。

方程式如下:

实际扬程率A(%) = 实际扬程(m)

损失扬程(m)

(注2)使用变频器时,流量 Q (%)是和变频器运行频率 f_{INV} (Hz)成比例的,所以可以使用 $Q(\%) = f_{INV}(\text{Hz}) / f_s(\text{Hz})$ 公式,输入流量 Q (%)值计算出 f_{INV} (Hz)值。例)流量 Q (%)=60(%)、电源频率 $f_s=50$ (Hz) $Q(\%) = f_{INV}(\text{Hz}) / f_s(\text{Hz})$ $60(\%) = f_{INV}(\text{Hz}) / 50(\text{Hz}) \Rightarrow f_{INV}(\text{Hz}) = 50(\text{Hz}) \times 0.6 = 30(\text{Hz})$ (注3)使用阀门时,流量 Q (%)是指通过阀门的流量和阀门全部打开时的流量的百分比。因为阀门的关闭角度与流量有时不成比例,所以注意不要将阀门的关闭角度作为流量值计算。

由节气阀(阀门)控制切换到变频器控制时

例]一办公室的空调设备,一年中使用总时间为4000小时,其中2000小时风量85%,2000小时风量60%,使用一台电动机,输出功率为15kW。

●使用节气阀时,一年中消耗的功率:

$$(15 \text{ kW} \times 91\% \times 2,000 \text{ 時間}) + (15 \text{ kW} \times 76\% \times 2,000 \text{ 時間}) = 50,100 \text{ kWh}$$

●使用变频器时,一年中消耗的功率:

$$(15 \text{ kW} \times 61\% \times 2,000 \text{ 時間}) + (15 \text{ kW} \times 22\% \times 2,000 \text{ 時間}) = 24,900 \text{ kWh}$$

●设定电费为0.65元/kWh,使用变频器时节约电费为:

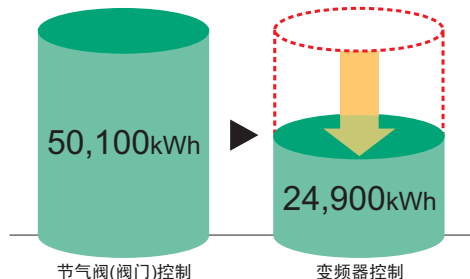
$$25,200 \text{ kWh} \times 0.65 \text{ 元} = 1.5 \text{ 万元/年}$$

●设定变频器购买费用为8900元,设备折旧年数为:

$$8900 \text{ 元} / 15000 \text{ 元} = 0.6 \text{ 年}$$

●参考日本环境厅地球环境部的数据,CO₂排放系数为0.12kg/kWh,使用变频器时CO₂的排放量减少为:

$$25,200 \text{ kWh} \times 0.12 \text{ kg/kWh} = 3,024 \text{ kg/年}$$

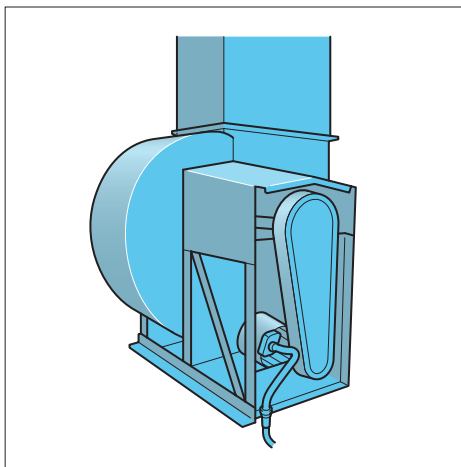


节能效果

$$50,100 \text{ kWh} - 24,900 \text{ kWh} = 25,200 \text{ kWh/年}$$

具体的设备测定事例

■ 排气扇(二次方递减转矩特性)



- 电动机功率,变频器功率
 - 电动机功率 : 22(kW)
 - 变频器型号 : FRN22F1S-4(FRENIC-VP)
 - 直流电抗器型号 : DCR4-22A

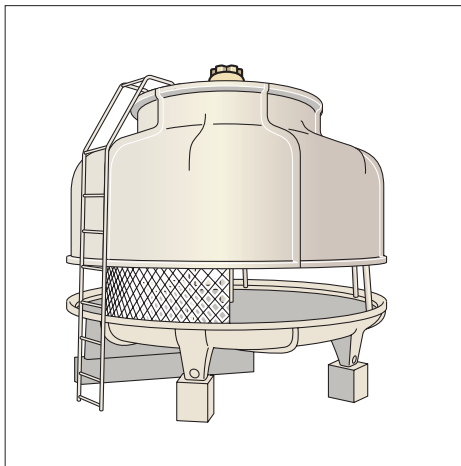
● 节能经济效果

项 目	工频运转	变频运转		
		45	40	35
运行频率(Hz)	50	45	40	35
平均使用电力(kW)	17.2	13.1	9.10	6.23
节省消耗电力率(%)	—	▲30.7	▲47.1	▲63.8
一年消耗电费(元)	83,179	63,352	44,008	30,128
一年节能金额(元)	—	19,828	39,172	53,051
一年CO ₂ 排放减少量(kg/年)	—	3,660	7,232	9,794

● 运行环境

- 一年中运行天数 : 310(天/年)
- 一天中运行时间 : 24(小时/天)
- ※ · 电费单价 : 0.65(元/kWh)

■ 冷却塔(二次方递减转矩特性)



- 电动机功率,变频器功率
 - 电动机功率 : 5.5(kW)
 - 变频器型号 : FRN5.5F1S-4(FRENIC-VP)
 - 直流电抗器型号 : DCR4-5.5

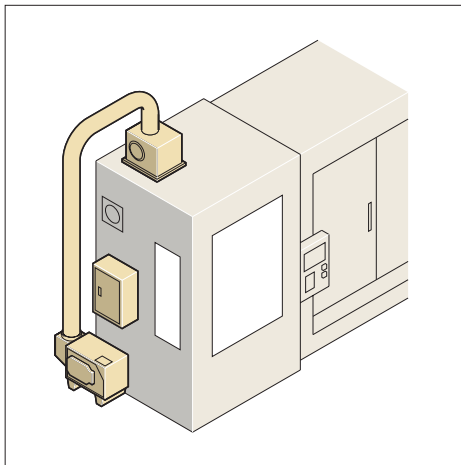
● 节能经济效果

项 目	工频运转	变频运转		
		45	40	35
运行频率(Hz)	60	45	40	35
平均使用电力(kW)	5.18	2.31	1.63	1.10
节省消耗电力率(%)	—	▲55.4	▲68.5	▲78.8
一年消耗电费(元)	21,680	9,668	6,822	4,604
一年节能金额(元)	—	12,012	14,858	17,076
一年CO ₂ 排放减少量(kg/年)	—	2,066	2,556	2,938

● 运行环境

- 一年中运行天数 : 300(天/年)
- 一天中运行时间 : 20(小时/天)
- ※ · 电费单价 : 0.65(元/kWh)

■ 集雾器(二次方递减转矩特性)



- 电动机功率,变频器功率
 - 电动机功率 : 3.7(kW)
 - 变频器型号 : FRN3.7F1S-4(FRENIC-VP)
 - 直流电抗器型号 : DCR4-3.7

● 节能经济效果

项 目	工频运转	变频运转		
		45	40	35
运行频率(Hz)	60	45	40	35
平均使用电力(kW)	3.27	1.44	0.99	0.69
节省消耗电力率(%)	—	▲56.0	▲69.7	▲78.9
一年消耗电费(元)	11,053	4,867	3,346	2,332
一年节能金额(元)	—	6,185	7,706	8,720
一年CO ₂ 排放减少量(kg/年)	—	1,142	1,423	1,610

● 运行环境

- 一年中运行天数 : 260(天/年)
- 一天中运行时间 : 20(小时/天)
- ※ · 电费单价 : 0.65(元/kWh)

※ 电费单价因实际情况有异仅供参考。

以下设备都可以使用富士电机的变频器达到出色的节能效果。



- 空调用风机
- 集尘机
- 排气用风机
- AHU
- 集雾器
- 箱形冷气机 等



- 冷却水泵
- 清洁泵
- 冷却泵
- 循环泵
- 双叶转子鼓风机
- 冷水泵

标准规格

3相400V系列

●3.7~55kW

项目		规格											
型号(FRN□□□F1S-4C□□□□)		3.7	5.5	7.5	11	15	18.5	22	30	37	45	55	
标准适用电动机[kW](*)1		3.7	5.5	7.5	11	15	18.5	22	30	37	45	55	
额定输出	额定容量[kVA](**2)	6.8	9.5	12	17	22	28	33	44	54	64	77	
	电压[V](**3)	3相380~480V(带有AVR功能)											
	额定电流[A](**4)	9.0	12.5	16.5	23	30	37	44	59	72	85	105	
	额定过载电流	额定输出电流的120% - 1分钟											
	额定频率[Hz]	50, 60Hz											
输入电源	相数、电压、频率	主电源	3相, 380~480V, 50/60Hz								3相, 380~440V/50Hz 3相, 380~480V/60Hz		
		控制电源辅助输入	单相, 380~480V, 50/60Hz								单相, 380~440V/50Hz 单相, 380~480V/60Hz		
		风扇电源辅助输入(**9)									单相, 380~440V/50Hz 单相, 380~480V/60Hz		
	电压、频率允许波动范围	电压: +10~-15%(相间不平衡率: 2%以内(**8))频率: +5~-5%											
	额定输入电流[A](**5)	(有DCR)	7.5	10.6	14.4	21.1	28.8	35.5	42.2	57.0	68.5	83.2	102
		(无DCR)	13.0	17.3	23.2	33.0	43.8	52.3	60.6	77.9	94.3	114	140
所需电源容量[kVA](**6)	5.3 7.4 10 15 20 25 30 40 48 58 71												
制动	制动转矩[%](**7)	20						10~15					
	直流制动	制动开始频率: 0.0~60.0Hz 制动时间: 0.0~30.0s 制动动作值: 0~60%											
直流电抗器(DCR)	选件												
符合安全标准	UL508C, C22.2No.14, EN50178:1997(申请中)												
防护等级(IEC60529)	IP20 封闭式, UL开放型							IP00 开放型, UL开放型					
冷却方式	风扇冷却												
质量[kg]	3.4	3.4	5.8	6.0	6.9	9.4	9.9	11.5	23	24	33		

●75~560kW

项目		规格														
型号(FRN□□□F1S-4C□□□□)		75	90	110	132	160	200	220	280	315	355	400	450	500	560	
标准适用电动机[kW](*)1		75	90	110	132	160	200	220	280	315	355	400	450	500	560	
额定输出	额定容量[kVA](**2)	105	128	154	182	221	274	316	396	445	495	563	640	731	792	
	电压[V](**3)	3相380~480V(带有AVR功能)														
	额定电流[A](**4)	139	168	203	240	290	360	415	520	585	650	740	840	960	1040	
	额定过载电流	额定输出电流的120% - 1分钟														
	额定频率[Hz]	50, 60Hz														
输入电源	相数、电压、频率	主电源	3相, 380~440V/50Hz 3相, 380~480V/60Hz													
		控制电源辅助输入	单相, 380~440V, 50Hz, 单相, 380~480V/60Hz													
		风扇电源辅助输入(**9)	单相, 380~440V, 50Hz, 单相, 380~480V/60Hz													
	电压、频率允许波动范围	电压: +10~-15%(相间不平衡率: 2%以内(**8))频率: +5~-5%														
	额定输入电流[A](**5)	(有DCR)	138	164	201	238	286	357	390	500	559	628	705	789	881	990
		(无DCR)	-	-	-	-	-	-	-	-	-	-	-	-	-	-
所需电源容量[kVA](**6)	96 114 140 165 199 248 271 347 388 435 489 547 611 686															
制动	制动转矩[%](**7)	10~15														
	直流制动	制动开始频率: 0.0~60.0Hz 制动时间: 0.0~30.0s 制动动作值: 0~60%														
直流电抗器(DCR)	标准配备															
符合安全标准	UL508C, C22.2No.14, EN50178:1997(申请中)															
防护等级(IEC60529)	IP00 开放型, UL开放型															
冷却方式	风扇冷却															
质量[kg]	34	42	45	63	67	96	98	162	165	282	286	355	360	360		

(*)1 标准适用电动机指富士电机公司的4极标准电动机。(**)2 额定容量显示为200V系列: 220V额定/400V系列: 440V额定两种。(**)3 不能输出高于电源电压的电压。

(**)4 载频设定过低时, 电动机的温度会大幅上升, 有可能启动变频器的保护功能(限制输出电流)。载频值在1kHz以下运行时, 请将选用的变频器的额定输出电流值设定为实际输出电流值的80%。

(**)5 电源容量是500kVA(变频器容量超过50kVA时, 是变频器容量的十倍), 在连接到%X=5%的电源时的计算值。

(**)6 使用直流电抗器(DCR)时适用的值。(**)7 电动机本体平均制动转矩的数值。(随电动机的效率变化。)

(**)8 $\text{相间不平衡率}[\%] = \frac{\text{最大电压}[\text{V}] - \text{最小电压}[\text{V}]}{3 \times \text{相平均电压}[\text{V}]} \times 67$ (根据IEC61800-3)

相间不平衡率为2~3%时, 请使用交流电抗器(ACR)

(**)9 和附带电源再生功能的PWM换流器组合使用时, 作为AC风扇的电源输入使用。(平时不使用)

标准规格

3相200V系列

项目		规格																	
型号(FRN□□□F1S-2C)		0.75	1.5	2.2	3.7	5.5	7.5	11	15	18.5	22	30	37	45	55	75	90	110	
标准适用电动机[kW](^{*1})		0.75	1.5	2.2	3.7	5.5	7.5	11	15	18.5	22	30	37	45	55	75	90	110	
额定输出	额定容量[kVA](^{*2})	1.6	2.6	4.0	6.3	9.0	12	17	22	27	32	43	53	64	80	105	122	148	
	电压[V](^{*3})	3相200~240V(带有AVR功能)																	
	额定电流[A](^{*4})(^{*10})	4.2	7.0	10.6	16.7	23.8 (22.5)	31.8 (29)	45 (42)	58 (55)	73 (68)	85 (80)	114 (107)	140 (130)	170 (156)	211 (198)	276 (270)	322 (320)	390 (384)	
	额定过载电流	额定输出电流的120% - 1分钟																	
	额定频率[Hz]	50, 60Hz																	
输入电源	相数、电压、频率	主电源	3相, 200~240V, 50/60Hz										3相, 200~220V/50Hz 3相, 200~230V/60Hz						
		控制电源辅助输入	单相, 200~240V, 50/60Hz										单相, 200~220V/50Hz 单相, 200~230V/60Hz						
		风扇电源辅助输入(^{*9})											单相, 200~220V/50Hz 单相, 200~230V/60Hz						
	电压、频率允许波动范围	电压: +10~-15%(相间不平衡率: 2%以内(^{*8}))频率: +5~-5%																	
	额定输入电流[A](^{*5})	(有DCR)	3.2	6.1	8.9	15.0	21.1	28.8	42.2	57.6	71.0	84.4	114	138	167	203	282	334	410
		(无DCR)	5.3	9.5	13.2	22.2	31.5	42.7	60.7	80.1	97.0	112	151	185	225	270	—	—	—
所需电源容量[kVA](^{*6})		1.2	2.2	3.1	5.3	7.4	10	15	20	25	30	40	48	58	71	98	116	142	
制动	制动转矩[%](^{*7})	20										10~15							
	直流制动	制动开始频率: 0.0~60.0Hz 制动时间: 0.0~30.0s 制动动作值: 0~60%																	
直流电抗器(DCR)		选件														标准配备			
符合安全标准		UL508C, C22.2No.14, EN50178:1997(申请中)																	
防护等级(IEC60529)		IP20 封闭型, UL开放型										IP00 开放型, UL开放型							
冷却方式		自冷				风扇冷却													
质量[kg]		3.1	3.2	3.3	3.4	3.4	5.8	6.0	6.9	9.5	9.7	11.5	23	33	34	41	75	120	

(^{*1}) 标准适用电动机指富士电机公司的4极标准电动机。
(^{*2}) 额定容量显示为200V系列: 220V额定/400V系列: 440V额定两种。
(^{*3}) 不能输出高于电源的电压。
(^{*4}) 载频设定过低时, 电动机的温度会大幅上升, 有可能启动变频器的保护功能(限制输出电流)。载频值在1kHz以下运行时, 请将选用的变频器的额定输出电流值设定为实际输出电流值的80%。
(^{*5}) 电源容量是500kVA(变频器容量超过50kVA时, 是变频器容量的十倍)在连接到%X=5%的电源时的计算值。
(^{*6}) 使用直流电抗器(DCR)时适用的值。
(^{*7}) 电动机本体平均制动转矩的数值。(随电动机的效率变化。)
(^{*8}) 相间不平衡率[%] = $\frac{\text{最大电压[V]} - \text{最小电压[V]}}{3 \times \text{三相平均电压[V]}} \times 67$ (根据IEC61800-3)
相间不平衡率为2~3%时, 请使用交流电抗器(ACR选配件)
(^{*9}) 和附带电源再生功能的PWM换流器组合使用时, 作为AC风扇的电源输入使用。(平时不使用)
(^{*10}) 当在周围温度超过40摄氏度, 且载频为3kHz以上值的环境下连续使用时, 实际输出电流值必须小于选用的变频器的()内额定输出电流值。



准标准规格 直流电抗器内置式系列

3相200V系列

项目		规格														
型号(FRN□□□F1H-2C)		0.75	1.5	2.2	3.7	5.5	7.5	11	15	18.5	22	30	37	45	55	75
标准适用电动机[kW](*)1		0.75	1.5	2.2	3.7	5.5	7.5	11	15	18.5	22	30	37	45	55	75
额定输出	额定容量[kVA](**2)	1.6	2.6	4.0	6.3	9.0	12	17	22	27	32	43	53	64	80	105
	电压[V](**3)	3相, 200~240V(带有AVR功能)														
	额定电流[A](**4)(**9)	4.2	7.0	10.6	16.7	23.8 (22.5)	31.8 (29)	45 (42)	58 (55)	73 (68)	85 (80)	114 (107)	140 (130)	170 (156)	211 (198)	276 (270)
	额定过载电流	额定输出电流的120%-1分钟														
	额定频率[Hz]	50, 60Hz														
输入电源	相数、电压、频率	主电源	3相, 200~240V, 50/60Hz										3相, 200~220V/50Hz 3相, 200~230V/60Hz			
		控制电源辅助输入	单相, 200~240V, 50/60Hz										单相, 200~220V/50Hz 单相, 200~230V/60Hz			
		风扇电源辅助输入(*8)	—										单相, 200~220V/50Hz 单相, 200~230V/60Hz			
	电压、频率允许波动范围	电压: +10~-15%(相间不平衡率: 2%以内(*7)) 频率: +5~-5%														
	额定输入电流[A](**5)	3.2	6.1	8.9	15.0	21.1	28.8	42.2	57.6	71.0	84.4	114	138	167	203	282
	所需电源容量[kVA]	1.2	2.2	3.1	5.3	7.4	10	15	20	25	30	40	48	58	71	98
制动	制动转矩[%](**6)	20										10~15				
	直流制动	制动开始频率: 0.0~60.0Hz 制动时间: 0.0~30.0s 制动动作值: 0~60%														
电抗器单元组成	直流电抗器	有(100%负荷(额定输出)时,输出功率在86%以上)														
	零相电抗器	有(用于降低无线电干扰)										没有				
	滤波器电容器	有(可拆卸)										没有				
符合安全标准	UL508C, C22.2No.14, EN50178:1997(申请中)															
防护等级(IEC60529)	IP20 封闭式 UL开放型										IP20 封闭式 UL型号1(NEMA1)					
冷却方式	自冷					风扇冷却										
质量[kg]	5.9	6.2	6.6	6.7	6.9	12.7	13.6	15.3	18.7	19.5	23	39	52	55	63	

3相400V系列

项目		规格														
型号(FRN□□□F1H-4C)		0.75	1.5	2.2	3.7	5.5	7.5	11	15	18.5	22	30	37	45	55	75
标准适用电动机[kW](*)1		0.75	1.5	2.2	3.7	5.5	7.5	11	15	18.5	22	30	37	45	55	75
额定输出	额定容量[kVA](**2)	1.9	2.8	4.1	6.8	9.5	12	17	22	28	33	44	54	64	80	105
	电压[V](**3)	3相, 380~480V(带有AVR功能)														
	额定电流[A](**4)	2.5	3.7	5.5	9.0	12.5	16.5	23	30	37	44	59	72	85	105	139
	额定过载电流	额定输出电流的120%-1分钟														
	额定频率[Hz]	50, 60Hz														
输入电源	相数、电压、频率	主电源	3相, 380~480V, 50/60Hz										3相, 380~440V/50Hz 3相, 380~480V/60Hz			
		控制电源辅助输入	单相, 380~480V, 50/60Hz										单相, 380~440V/50Hz 单相, 380~480V/60Hz			
		风扇电源辅助输入(*8)	—										单相, 380~440V/50Hz 单相, 380~480V/60Hz			
	电压、频率允许波动范围	电压: +10~-15%(相间不平衡率: 2%以内(*7)) 频率: +5~-5%														
	额定输入电流[A](**5)	1.6	3.0	4.5	7.5	10.6	14.4	21.1	28.8	35.5	42.2	57.0	68.5	83.2	102	138
	所需电源容量[kVA]	1.2	2.2	3.1	5.3	7.4	10	15	20	25	30	40	48	58	71	96
制动	制动转矩[%](**6)	20										10~15				
	直流制动	制动开始频率: 0.0~60.0Hz 制动时间: 0.0~30.0s 制动动作值: 0~60%														
电抗器单元组成	直流电抗器	有(100%负荷(额定输出)时,输出功率在86%以上)														
	零相电抗器	有(用于降低无线电干扰)										没有				
	滤波器电容器	有(可拆卸)										没有				
符合安全标准	UL508C, C22.2No.14, EN50178:1997(申请中)															
防护等级(IEC60529)	IP20 封闭式, UL开放型										IP20 封闭式 UL型号1(NEMA1)					
冷却方式	自冷					风扇冷却										
质量[kg]	5.9	6.2	6.4	6.8	6.8	13.5	13.5	15.0	19.4	20	23	39	41	54	57	

(*)1 标准适用电动机指富士电机公司的4极标准电动机。(**)2 额定容量显示为200V系列: 220V额定/400V系列: 440V额定两种。(**)3 不能输出高于电源电压的电压。

(**)4 载频设定过低时,电动机的温度会大幅上升,有可能启动变频器的保护功能(限制输出电流)。

载频值在1kHz以下运行时,选用的变频器的额定输出电流值可以是实际输出电流值的80%。

(**)5 电源容量是500kVA,变频器容量超过50kVA时,是变频器容量的十倍,在连接到%X=5%的电源时的计算值。

(**)6 电动机本体平均制动转矩的数值。(随电动机的效率变化。)

(**)7 相间不平衡率[%] = $\frac{\text{最大电压[V]} - \text{最小电压[V]}}{3 \times \text{三相平均电压[V]}} \times 67$ (根据IEC61800-3)

相间不平衡率为2~3%时,请使用交流电抗器(ACR)

(**)8 和附带电源再生功能的PWM换流器组合使用时,作为AC风扇的电源输入使用。(平时不使用)

(**)9 当在周围温度超过40摄氏度,而且载频在3kHz以上的环境下连续使用时,实际输出电流值必须小于选用的变频器的()内额定输出电流值。

准标准规格 EMC滤波器内置式

3相200V系列

项 目		规 格							
型号(FRN□□□F1E-2C)		0.75	1.5	2.2	3.7	5.5	7.5	11	15
标准适用电动机[kW](^{*1})		0.75	1.5	2.2	3.7	5.5	7.5	11	15
额定输出	额定容量[kVA](^{*2})	1.6	2.6	4.0	6.3	9.0	12	17	22
	电压[V](^{*3})	3相, 200~240V(带有AVR功能)							
	额定电流[A](^{*4})(^{*8})	4.2	7.0	10.6	16.7	23.8 (22.5)	31.8 (29)	45 (42)	58 (55)
	额定过载电流	额定输出电流的120%-1分钟							
	额定频率[Hz]	50, 60Hz							
输入电源	相数、电压、频率	主电源	3相, 200~240V, 50/60Hz						
		控制电源辅助输入	单相, 200~240V, 50/60Hz						
	电压、频率允许波动范围	电压: +10~-15%(相间不平衡率: 2%以内(^{*7}))频率: +5~-5%							
	额定输入电流[A](^{*5})	3.2	6.1	8.9	15.0	21.1	28.8	42.2	57.6
所需电源容量[kVA]	1.2	2.2	3.1	5.3	7.4	10	15	20	
制 动	制动转矩[%](^{*6})	20							
	直流制动	制动开始频率: 0.0~60.0Hz 制动时间: 0.0~30.0s 制动动作值: 0~60%							
EMC滤波器单元组成	EMC滤波器	有(符合EMC标准 辐射, 抗干扰度: 2 nd Env.(EN61800-3:1996+A11:2000))							
	直流电抗器	有(100%负荷(额定输出)时,输出功率在86%以上)							
符合安全标准		UL508C, C22.2No.14, EN50178:1997(申请中)							
防护等级(IEC60529)		IP00 开放型, UL开放型							
冷却方式		自冷				风扇冷却			
质 量[kg]		6.0	6.3	6.7	6.8	7.0	13.9	14.6	15.4

3相400V系列

项 目		规 格							
型号(FRN□□□F1E-4C)		0.75	1.5	2.2	3.7	5.5	7.5	11	15
标准适用电动机[kW](^{*1})		0.75	1.5	2.2	3.7	5.5	7.5	11	15
额定输出	额定容量[kVA](^{*2})	1.9	2.8	4.1	6.8	9.5	12	17	22
	电压[V](^{*3})	3相, 380~480V(带有AVR功能)							
	额定电流[A](^{*4})	2.5	3.7	5.5	9.0	12.5	16.5	23	30
	额定过载电流	额定输出电流的120%-1分钟							
	额定频率[Hz]	50, 60Hz							
输入电源	相数、电压、频率	主电源	3相, 380~480V, 50/60Hz						
		控制电源辅助输入	单相, 380~480V, 50/60Hz						
	电压、频率允许波动范围	电压: +10~-15%(相间不平衡率: 2%以内(^{*7}))频率: +5~-5%							
	额定输入电流[A](^{*5})	1.6	3.0	4.5	7.5	10.6	14.4	21.1	28.8
所需电源容量[kVA]	1.2	2.2	3.1	5.3	7.4	10	15	20	
制 动	制动转矩[%](^{*6})	20							
	直流制动	制动开始频率: 0.0~60.0Hz 制动时间: 0.0~30.0s 制动动作值: 0~60%							
EMC滤波器单元组成	EMC滤波器	有(符合EMC标准 辐射: Class A (EN55011:1998+A1:1999+A2:2002), 抗干扰度: 2 nd Env.(EN61800-3:1996+A11:2000))							
	直流电抗器	有(100%负荷(额定输出)时,输出功率在86%以上)							
符合安全标准		UL508C, C22.2No.14, EN50178:1997(申请中)							
防护等级(IEC60529)		IP00 开放型, UL开放型							
冷却方式		自冷				风扇冷却			
质 量[kg]		6.0	6.3	6.5	6.9	6.9	14.8	14.5	15.2

(^{*1}) 标准适用电动机指富士电机公司的4极标准电动机。

(^{*2}) 额定容量显示为200V系列: 220V额定/400V系列: 440V额定两种

(^{*3}) 不能输出高于电源的电压。

(^{*4}) 载频设定过低时,电动机的温度会大幅上升,有可能启动变频器的保护功能(限制输出电流)。

载频值在1kHz以下运行时,选用的变频器的额定输出电流值可以是实际输出电流值的80%。

(^{*5}) 电源容量是500kVA 变频器容量超过50kVA时,是变频器容量的十倍,在连接到%X=5%的电源时的计算值。

(^{*6}) 电动机本体平均制动转矩的数值,(随电动机的效率变化。)

(^{*7}) 相间不平衡率[%] = $\frac{\text{最大电压[V]} - \text{最小电压[V]}}{3 \times \text{平均电压[V]}} \times 67$ (根据IEC61800-3)

相间不平衡率为2~3%时,请使用交流电抗器(ACR)

(^{*8}) 当在周围温度超过40摄氏度,而且载频在3kHz以上的环境下连续使用时,实际输出电流值必须小于选用的变频器的()内额定输出电流值。



准标准规格 防水形(IP54)内置式

3相200V系列

项 目		规 格													
型号(FRN□□□F1L/D-2C)		0.75	1.5	2.2	3.7	5.5	7.5	11	15	18.5	22	30	37	45	
标准适用电动机[kW](*)1		0.75	1.5	2.2	3.7	5.5	7.5	11	15	18.5	22	30	37	45	
额定输出	额定容量[kVA](**2)	1.6	2.6	4.0	6.3	9.0	12	17	22	27	32	43	53	64	
	电压[V](**3)	3相200V~240V(带有AVR功能)													
	额定输出电流[A](**4)(**9)	4.2	7.0	10.6	16.7	23.8 (22.5)	31.8 (29)	45 (42)	58 (55)	73 (68)	85 (80)	114 (107)	140 (130)	170 (156)	
	额定过载电流	额定输出电流的120% - 1分钟													
	额定频率[Hz]	50, 60Hz													
输入电源	相数、电压、频率	主电源	3相, 200~240V, 50/60Hz											3相, 200~220V/50Hz 3相, 200~230V/60Hz	
		控制电源辅助输入	单相, 200~240V, 50/60Hz											单相, 200~220V/50Hz 单相, 200~230V/60Hz	
		风扇电源辅助输入(*8)	—											单相, 200~220V/50Hz 单相, 200~230V/60Hz	
	电压、频率允许波动范围	电压: +10~-15%(相间不平衡率: 2%以内(*7))频率: +5~-5%													
	额定输入电流[A](**5)	5.3	9.5	13.2	22.2	31.5	42.7	60.7	80.1	97.0	112	151	185	225	
	所需电源容量[kVA]	1.2	2.2	3.1	5.3	7.4	10	15	20	25	30	40	48	58	
制 动	制动转矩[%](**6)	20											10~15		
	直流制动	制动开始频率: 0.0~60.0Hz 制动时间: 0.0~30.0s 制动动作值: 0~60%													
符合安全标准		UL508C, C22.2No.14, EN50178:1997(申请中)													
防护等级		IP54(IEC60529)/UL TYPE12(UL50)													
冷却方式		自冷 风扇冷却													
质 量[kg]		11	11	12	12	12	18	18	19	27	27	29	47	63	

3相400V系列

项 目		规 格																
型号(FRN□□□F1L-4C)		0.75	1.5	2.2	3.7	5.5	7.5	11	15	18.5	22	30	37	45	55	75	90	
标准适用电动机[kW](*)1		0.75	1.5	2.2	3.7	5.5	7.5	11	15	18.5	22	30	37	45	55	75	90	
额定输出	额定容量[kVA](**2)	1.9	2.8	4.1	6.8	9.5	12	17	22	28	33	44	54	64	77	105	128	
	电压[V](**3)	3相380V~480V(带有AVR功能)																
	额定电流[A](**4)	2.5	3.7	5.5	9.0	12.5	16.5	23	30	37	44	59	72	85	105	139	168	
	额定过载电流	额定输出电流的120% - 1分钟																
	额定频率[Hz]	50, 60Hz																
输入电源	相数、电压、频率	主电源	3相, 380~480V, 50/60Hz											3相, 380~440V/50Hz 3相, 380~480V/60Hz				
		控制电源辅助输入	单相, 380~480V, 50/60Hz											单相, 380~440V/50Hz 单相, 380~480V/60Hz				
		风扇电源辅助输入(*8)	—											单相, 380~440V/50Hz 单相, 380~480V/60Hz				
	电压、频率允许波动范围	电压: +10~-15%(相间不平衡率: 2%以内(*7))频率: +5~-5%																
	额定输入电流 [A](**5)	DCR内置	—	—	—	—	—	—	—	—	—	—	—	—	—	—	138	164
		无DCR	3.1	5.9	8.2	13.0	17.3	23.2	33.0	43.8	52.3	60.6	77.9	94.3	114	140	—	—
所需电源容量[kVA]	1.2	2.2	3.1	5.3	7.4	10	15	20	25	30	40	48	58	71	96	114		
制 动	制动转矩[%](**6)	20											10~15					
	直流制动	制动开始频率: 0.0~60.0Hz 制动时间: 0.0~30.0s 制动动作值: 0~60%																
符合安全标准		UL508C, C22.2No.14, EN50178:1997(申请中)																
防护等级		IP54(IEC60529)/UL TYPE12(UL50)																
冷却方式		自冷 风扇冷却																
质 量[kg]		11	11	12	12	12	18	18	19	27	27	29	47	47	63	75	87	

(1) 标准适用电动机指富士电机公司的4级标准电动机。
 (**2) 额定容量显示为200V系列: 220V额定/400V系列: 440V额定两种。
 (**3) 不能输出高于电源电压的电压。
 (**4) 载频设定过低时, 电动机的温度会大幅上升, 有可能启动变频器的保护功能(限制输出电流)。载频值在1kHz以下运行时, 选用的变频器的额定输出电流值可以是实际输出电流值的80%。
 (**5) 电源容量是500kVA/变频器容量超过50kVA时, 是变频器容量的十倍, 在连接到%X=5%的电源时的计算值。
 (**6) 电动机本体平均制动转矩的数值。(随电动机的效率变化。)
 (**7) 相间不平衡率[%] = $\frac{\text{最大电压[V]} - \text{最小电压[V]}}{3 \times \text{三相平均电压[V]}} \times 67$ (根据IEC61800-3)
 相间不平衡率为2~3%时, 请使用交流电抗器(ACR)
 (**8) 和附带电源再生功能的PWM换流器组合使用时, 作为AC风扇的电源输入使用。(平时不使用)
 (**9) 当在周围温度超过30摄氏度, 而且载频在3kHz以上的环境下连续使用时, 实际输出电流值必须小于选用的变频器的()内额定输出电流值。

通用规范

规格

项目		详细技术规范	备注	相关功能代码
输出频率	最高输出频率	25~120Hz可调设定		F03
	基本(基准)频率	25~120Hz可调设定		F04
	起动频率	0.1~60.0Hz可调设定		F23
	载波频率	<ul style="list-style-type: none"> 0.75~15kHz可调设定(200V/400V: 0.75~22kW) 0.75~10kHz可调设定(200V/400V: 30~75kW) 0.75~6Hz可调设定(200V/400V: 90~500kW) 0.75~4kHz可调设定(200V/400V: 37~90kW, IP54系列) 	为了保护变频器,有时根据环境温度、输出电流的情况,载波频率会自动下降。也可以通过功能代码H98取消保护动作。	F26 F27 H98
	精度	<ul style="list-style-type: none"> 模拟设定:最高输出频率的±0.2%以下(25±10℃) 操作面板设定:最高输出频率的±0.01%以下(-10~+50℃) 		
	设定分辨率	<ul style="list-style-type: none"> 模拟设定 :最高输出频率的1/1000(0.06Hz/60Hz时,0.12Hz/120Hz时) 操作面板设定 :0.01Hz(99.99Hz以下),0.1Hz(100.0Hz以上) 链接运转 :可以从以下2种中选择。 <ul style="list-style-type: none"> 最高频率的1/20000(0.003Hz/60Hz时,0.006Hz/120Hz时) 0.01Hz(固定) 	利用 , 键设定时。	
	控制方式	V/f控制		
	电压/频率特性	可以设定基本(基准)频率时和最高输出频率时的输出电压(通用)。AVR控制可以选择ON/OFF。	3相200V: 80~240[V] 3相400V: 160~500[V]	F03~F05
	(折线V/f设定)	1点(可以设定任意的电压、频率)	3相200V: 0~240V/0~120Hz 3相400V: 0~500V/0~120Hz	H50, H51
	转矩提升	可以通过功能代码“F09”设定转矩提升的值。	利用F37选择0.1, 3, 4时设定。	F09, F37
	(负载选择)	利用功能代码“F37”选择适用的负载种类。 0: 二次方递减转矩负载 1: 二次方递减转矩负载(高起动转矩用) 2: 自动转矩提升 3: 自动节能运转(加减速时二次方递减转矩负载) 4: 自动节能运转(加减速时二次方递减转矩负载(高起动转矩用)) 5: 自动节能运转(加减速时自动转矩提升)		F09, F37
	起动转矩	50%以上		
	运转、停止	<p>按键操作</p> <p>按 , 键运转(正转、反转)、停止</p> <p>按 , , 键运转、停止</p> <p>外部信号: 正转(反转)运行、停止指令(可以3-线运转),第2运转指令,(数字输入、7点)自由旋转指令,外部报警,异常复位等。</p> <p>链接运转: 通过RS485通信及现场总线通信(选件)操作运行</p> <p>运转指令切换: 远程/面板切换,链接切换,第2运行指令切换</p>	远程操作面板(选件) 多功能操作面板(选件)	F02 F02
	频率设定	<p>按键操作: 可以通过 , 键进行设定。</p> <p>外部电位器: 可利用可变电阻器(1~5KΩ 1/2W)进行设定。</p> <p>模拟输入</p> <p>可以通过外部输入的电压、电流进行设定。 •DC0~+10V(DC0~+5V)/0~100%(端子12, V2) •DC4~20mA 0~100%(端子C1)</p> <p>多步频率选择 : 最多可选择8级(0~7级)。</p> <p>UP/DOWN运转 : 数字输入信号接通时,提高或降低频率。</p> <p>链接运转 : 可以通过RS485通信及现场总线通信(选件)进行设定。</p> <p>频率设定切换 : 可以利用外部信号(数字式输入)切换2种频率设定,还可以切换远程/面板(操作面板运转)及通过通信方式进行到频率设定的切换。</p> <p>频率辅助设定 : 可以将端子12输入,端子C1输入,端子V2输入作为频率辅助设定加到主设定上。</p> <p>反向动作 : 可利用数字输入信号及功能代码设置,实现正、反向动作的设定和切换。 • DC+10V~0V/0~100%(端子12, V2) • DC20~4mA/0~100%(端子C1)</p>	连接到模拟输入端子13, 12, 11上。可变电阻器为外部选件。	F01, C30 F18, C50, C32~C34, C37~C39, C42~C44 C05~C11 F01, C30 H30, y98 F01, C30 E61~E63 C53
	加速、减速时间	0.00~3600s • 可以从直线加减速、S形加减速(加强、减弱)、曲线加减速(恒定输出最大加减速)中选择。 • 可以关闭运行指令,自由旋转减速停止。		F07, F08 H07 H11
	频率限制(上限、下限频率)	可设定上限频率、下限频率,(设定范围: 0~120Hz)	频率在下限频率以下时,可设定以下限频率继续运行或停止输出。	F15, F16 H63
	偏置	可以在0~±100%的范围内设定频率和PID指令的偏置。		F18, C50~C52
	增益	可以在0~200%的范围内设定模拟输入的增益。	可分别设定电压信号(端子12, V2)和电流信号(端子C1)。	C32, C34, C37 C39, C42, C44
	跳越频率	可以设定动作点(3点)及其3点共同的跳越幅值(0~30Hz)。		C01~C04
	瞬间停电再起动	<ul style="list-style-type: none"> 电源恢复时不停止电动机运转,重新起动变频器。 如果选择“继续运转模式”,可以一点点减低输入频率的同时,进行等待电源恢复的控制。 电源恢复时,可以选择从瞬间停电之前的频率起动,或从已设定的频率开始起动。 		F14 H13~H16 H92, H93
	电流限制	将电流控制在事先设定的限制值以下运行。		F43, F44
	商用切换	<ul style="list-style-type: none"> 可以通过数字输入信号(SW50, SW60)进行商用切换(从商用频率开始起动)。 内置商用切换时,通过数字输入信号(ISW50, ISW60)控制时序,输出控制外部电磁接触器(MC)的信号(SW88, SW52-1, SW52-2)。可以从包括通过变频器报警自动切换到商用一侧的指令序列在内的2种指令序列中选择内置指令序列。 		J22
	PID控制	<p>可以控制程序用PID调节器。</p> <p>■程序指令</p> <ul style="list-style-type: none"> 按 , 键操作 : 0~100% 模拟输入(端子12, V2) : DC0~+10V/0~100% 模拟输入(端子C1) : DC4~20mA/0~100% UP/DOWN(数字输入) : 0~100% 通信(RS485, 总线选件) : 0~20,000/0~100% 		E61~E63 J01~J06 J10~J19



通用规范

项目	详细技术规范	备注	相关功能代码									
控制	PID控制 <ul style="list-style-type: none"> ■反馈值 <ul style="list-style-type: none"> · 模拟输入(端子12, V2) : DC0~+10V/0~100% · 模拟输入(端子C1) : DC4~20mA/0~100% ■附加功能 <ul style="list-style-type: none"> · 报警输出(绝对值报警、偏差报警) · 正动作/反动作切换 · 低水量停止功能 · 防止反重置终结功能 · PID输出限制 · 积分复位/保持功能 		E61~E63 J01~J06 J10~J19									
	引入	按事先设定的引入频率起动,检测电动机的旋转速度,不停止正在自由旋转中的电动机直接引入变频控制。		H09,H13,H17								
	再生回避控制	减速时直流中间电压超过限位电压时,将自动延长减速时间,避免OU跳闸。		H69,F08								
	减速特性	减速时,增加电动机的损耗,减少变频器中再生的负荷能量,防止OU跳闸。		H71								
	自动节能运转	一定速度运转时,对输出电压进行控制,使电动机损耗和变频器损耗的总和变为最小。		F37,F09								
	过载回避控制	当因使用环境温度,使用频率,电动机负载等原因造成变频器过载时,在过载保护功能启动前自动减低输出频率回避过载跳闸。		H70								
	自动整定	自动整定电动机的参数。		P04								
冷却风扇ON-OFF控制	检测变频器的内部温度,温度较低时,停止冷却风扇运作。	可以作为晶体管信号向外部输出。	H06									
显示	运行、停止中	· 速度监视、输出电流(A),输出电压(V),转矩计算值,功率消耗(kW),PID指令值,PID反馈值,PID输出,负载率,电动机输出 ◆ 速度监视器可从以下项目选择而显示。 输出频率(Hz),电动机旋转速度(r/min),负载旋转速度(r/min),%显示	E43 E48									
	寿命预报	可以显示主电路电容器、印刷电路板电容器、冷却风扇的寿命预报。	可以作为晶体管信号向外部输出。									
	累计运转时间	可以显示电动机的累计运转时间、变频器的累计运转时间和累计电量。										
	跳闸时	用“代码”表示跳闸的原因。 · OC1(过电流:加速中) · OC2(过电流:减速中) · OC3(过电流:恒速运行中) · EF(接地) · LIn(输入缺相) · LU(欠压) · OPL(输出缺相) · OUI(过压:加速中) · OUI2(过压:减速中) · OUI3(过压:恒速运转中) · OH1(冷却风扇过热) · OH2(外部报警) · OH3(变频器内过热) · OH4(电动机保护(PTC热敏电阻)) · OL1(电动机过载) · OLU(变频器过载) · FUS(保险丝熔断) · Pbf(充电电路异常) · Er1(存储器出错) · Er2(操作面板通信出错) · Er3(CPU出错) · Er4(选件通信出错) · Er5(选件出错) · Er6(运转动作出错) · Er7(整定出错) · Er8(RS485通信出错) · ErF(欠压时数据保存出错) · ErP(RS485通信出错(选件)) · ErH(电源LSI出错)										
	运转中、跳闸时	最多可保存并显示过去4次跳闸记录和详细内容。		E52								
保护	过电流保护	过载导致过电流时,停止变频器输出。										
	短路保护	输出电路短路导致过电流时,停止变频器输出。										
	接地保护	输出电路接地导致过电流时,停止变频器输出。										
	过压保护	检测到直流中间电路电压过大,停止变频器输出。	3相200V/DC400V 3相400V/DC800V									
	电涌保护	针对侵入主电路电源线和接地之间的电涌电压,保护变频器。										
	欠压保护	检测到直流中间电路电压降低,停止变频器输出。	3相200V/DC200V 3相400V/DC400V	F14								
	输入缺相保护	针对输入侧缺相,保护或停止变频器输出。		H98								
	输出缺相保护	检测到起动时或运转过程中的输出配线缺相,停止变频器输出。		H98								
	过热保护	针对冷却风扇的故障和过载,检测变频器的散热片或变频器装置内部温度,停止变频器输出。		H43								
	过载保护	根据变频器散热片的温度和输出电流所计算出的开关元件的温度,停止变频器输出。										
	电动机保护	电子热继电器	通过电子热继电器功能的设定,停止变频器输出,保护电动机。	可以在0.5~75.0分钟范围内调整热时间常数。	F10~F12, P99							
		PTC热敏电阻	通过PTC热敏电阻停止变频器输出,保护电动机。		H26, H27							
		过载预报	通过电子热继电器停止变频器输出之前,可以在事先设定的水平上输出预报信号。		F10, F12, E34, E35, P99							
	防止失速	在加速、恒速运转过程中,一旦输出电流超出限制值,则降低输出频率,避免过电流跳闸。		H12								
	瞬间停电保护	· 如果发生15msec以上瞬间停电,保护动作(停止变频器)将工作。 · 如果选择瞬间停电再起动,则对设定时间以内的电压复位进行再起动。		H13~H16 F14								
再启动	由于跳闸导致停机时,可在自动复位后重新起动。	可以设定重试的次數和复位之前的等待时间。	H04, H05									
指令丢失检测	检测频率指令是否丢失(断线等),输出报警,按设定频率(按相对于检测前的频率的比例值设定)继续运行。		E65									
环境	使用场所	室内,无腐蚀性、可燃性气体,无灰尘、油雾、水滴的场合。(污染度2(IEC60664-1)) 无阳光直射的地方。										
	环境温度	-10~+50℃	横向紧密安装时为-10~+40℃。									
	环境湿度	5~95%RH(无结露)										
	海拔高度	<table border="1"> <thead> <tr> <th>海拔高度[m]</th> <th>输出性能下降</th> </tr> </thead> <tbody> <tr> <td>1,000以下</td> <td>无</td> </tr> <tr> <td>1,001~2,000</td> <td>有</td> </tr> <tr> <td>2,001~3,000</td> <td>有※</td> </tr> </tbody> </table>	海拔高度[m]	输出性能下降	1,000以下	无	1,001~2,000	有	2,001~3,000	有※	※如果超出2,000[m],作为低电压指令适合条件,请将接口电路和主电源进行绝缘隔离处理。	
	海拔高度[m]	输出性能下降										
1,000以下	无											
1,001~2,000	有											
2,001~3,000	有※											
振动	75kW以下 3mm(振幅):2~9Hz以下(不含9Hz), 90kW以上 3mm(振幅):2~9Hz以下(不含9Hz), 9.8m/s ² :9~20Hz以下(不含20Hz), 2m/s ² :9~55Hz以下(不含55Hz), 2m/s ² :20~55Hz以下(不含55Hz), 1m/s ² :55~200Hz以下(不含200Hz), 1m/s ² :55~200Hz以下(不含200Hz)	IP54系列 3mm(振幅):2~9Hz以下(不含9Hz), 2m/s ² :9~55Hz以下(不含55Hz), 1m/s ² :55~200Hz以下(不含200Hz)										
保存	环境温度	-25~+65℃										
	环境湿度	5~95%RH(无结露)										

保护功能

规格

保护功能

保护功能	内容说明		LED显示	报警输出 (30A,B,C)注	相 关 功能代码
过电流保护	过载导致过电流时,停止变频器输出。		加速中 OC1	○	
短路保护	输出电路短路导致过电流时,停止变频器输出。		减速中 OC2		
接地保护	输出电路接地导致过电流时,停止变频器输出。但此保护功能仅限于变频器启动时有效,如果在接地情况下接入电源的话,此功能有可能失效。(3相200V: 75kW以下 3相400V: 220kW以下)		恒速中 OC3		
	输出输出电路接地导致过电流时,检测出输出电流的零相电流,停止变频器输出。 (3相200V: 90kW以上 3相400V: 280kW以上)		EF	○	
过压保护	检测出直流中间电路的电压过大时(3相200V系列: DC400V, 3相400V: DC800V), 停止变频器输出。 但是,当操作错误投入异常高压时此功能失效。		加速中 OU1 减速中 OU2 恒速中(停止中) OU3	○	
欠压保护	检测出直流中间电路的电压降低时(3相200V系列: DC200V, 3相400V: DC400V),停止变频器输出。 但是如果选定了“F14: 3、4、5”,即使直流中间电路的电压降低也不输出报警。		LU	△	F14
输入缺相保护	检测出输出缺相时,停止变频器输出。此功能防止因电源缺相或相间不平衡引起极端的应力作用于变频器, 保护变频器不受损坏。 但是如果驱动负载值小时或者连接了直流电抗器,变频器则会检测不出缺相。		LI	○	H98
输出缺相保护	变频器启动时以及运行中检测出输出线路熔断时,停止变频器输出。		OP	○	H98
过热保护	针对冷却风扇的故障或过载,检测出散热片的温度异常时,停止变频器输出。 另,检测出用于内部搅拌的冷却风扇锁定时(200V系列: 45kW以上; 400V系列: 55kW以上),停止变频器输出。 对于冷却风扇的故障和过载,检测出变频器内部的异常时,停止变频器输出。		OH1	○	H43, H98
过载保护	检测输出电流和内部温度,计算IGBT内部温度,发生异常时,停止变频器输出。		OLU	○	
外部报警输入	通过数字量输入(THR)发出报警并停止变频器输出。		OH2	○	E01~E05 E98, E99
保险丝熔断	检测出变频器内的主电路保险丝熔断时,停止变频器输出。(3相200V 90kW以上, 3相400V 90kW以上)		FUS	○	
充电电路异常	检测出变频器内的充电电路异常时,停止变频器输出。(3相200V 45kW以上, 相400V 55kW以上)		PbF	○	
电动机保护	电子热继电器	通过电子热继电器功能的设定,停止变频器输出,保护电动机。 • 能在全频率范围内保护通用电动机。 • 能在全频率范围内保护变频电动机。 ※ 可以设定动作值和热时间常数。	OL1	○	F10 F11, F12
	PTC热敏电阻	可以利用PTC热敏电阻,停止变频器输出,保护电动机。 • 端子V2-11之间连接PTC热敏电阻,设定控制电路板上的开关及功能代码。	OH4	○	H26, H27
	过载预报	为了保护电动机通过电子热继电器停止变频器之前,可以在事先设定的水平上输出预报信号。	—	—	E34, E35
防止失速	瞬间过电流限制功能启动时,防止失速,保护变频器和周围设备。 • 瞬间过电流限制功能:当变频器输出电流超过瞬间过电流限制值时,此功能启动,避免变频器跳闸。(加速或恒速中)		—	—	H12
总报警输出	变频器停止报警时,输出继电器信号。 <报警复位> 利用  按键或数字输入信号(RST)解除报警停止状态。 <报警记录以及详细数据的保存> 可以保存并显示过去4次报警。		—	○	E20, E27 E01~E05 E98, E99
存储器出错	在接入电源时以及写入数据时,进行数据检查。检测出存储器异常时,停止变频器的输出。		Er1	○	
操作面板通信出错	通过远程操作面板(选件)或多功能操作面板(选件)在运转过程中检测出操作面板和变频器之间的通信异常, 停止变频器。		Er2	○	F02
CPU出错	检测出干扰等引起的CPU异常或LSI异常,停止变频器输出。		Er3	○	
选件通信出错	使用各种选件卡时,检测与变频器主机之间的通信异常,停止变频器输出。		Er4		
选件出错	使用各种选件卡时,在选件一侧检测出异常,停止变频器输出。		Er5		
运转动作保护	STOP键优先	即使在通过端子台或通信给与运转指令时,也按操作面板的  键或输入数字信号  ,可强制变频器减速停止。	Er6	○	H96
	起动检查	如果在以下时间输入运转指令,LED监视器上将显示 Er6 ,禁止运转。 • 电源接通时 • 报警解除( 键ON)时 • 通过链接运转选择“LE”切换运转时			
整定出错	整定电动机参数过程中,检测出整定失败、中断、整定结果异常的情况下,停止变频器输出。		Er7	○	P04
RS-485通信出错	操作面板的端口通过RS-485连接到网络上,检测出通信异常时,停止变频器输出,显示出错。		Er8	○	
欠压时数据保存出错	欠压保护动作时,如果不能保存数据,则显示出错。		ErF	○	
RS-485通信出错(选件)	使用选件RS-485通信卡,构成网络时,检测出与变频器主机之间的通信异常,停止变频器。		ErP	○	
电源LSI出错	检测出电源电路板LSI因干扰等有异常时,停止变频器输出。		ErH	○	
再启动	跳闸引起停机时,可以自动复位,重新启动。(可以设定重试的次数和复位之前的等待时间。)		—	—	H04, H05
电涌保护	针对侵入主电路电源线和地线之间的电涌电压,保护变频器。		—	—	
指令丢失检测	检测出频率指令丢失(断线等),输出报警,按已设定的频率(设定比例值)继续运行。		—	—	E65
瞬间停电保护	• 发生15msec以上的瞬间停电时,停止变频器输出。 • 选定瞬间停电再起功能,为了设定时间内恢复电压进行重新启动。		—	—	F14 H13~H16
过载回避控制	变频器在因散热片过热或过载导致跳闸(报警显示: OH1 或 OLU)之前,降低变频器的输出频率,避免跳闸。		—	—	H70

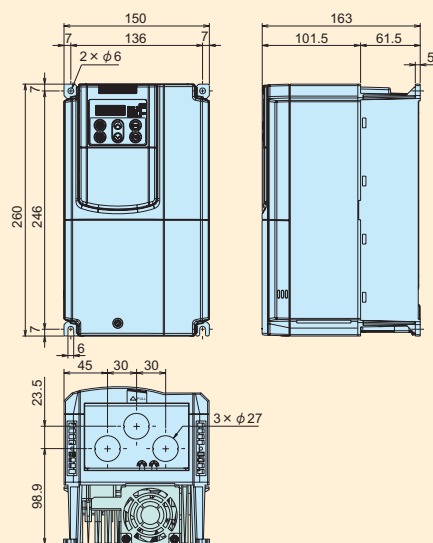
注)报警输出(30A,B,C)一栏中的△表示:根据功能代码的设置不同,有时会有不输出报警的情况。



外形尺寸图

变频器主体 标准型(5.5kW以下)

[单位: mm]

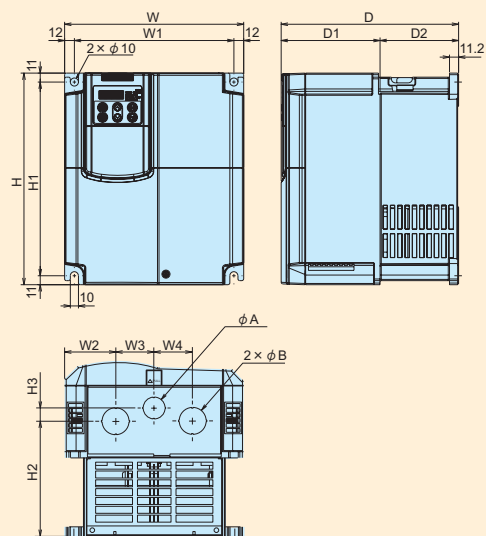


电源电压	变频器型号
3相200V	FRN0.75F1S-2C
	FRN1.5F1S-2C
	FRN2.2F1S-2C
	FRN3.7F1S-2C
	FRN5.5F1S-2C
3相400V	FRN3.7F1S-4C
	FRN5.5F1S-4C

注)远程操作面板为选件

变频器主体 标准型(7.5~30kW)

[单位: mm]

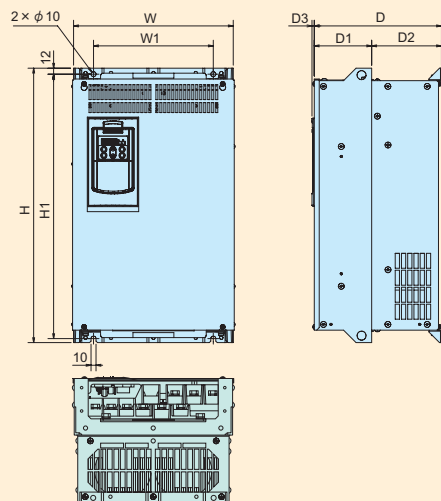


电源电压	变频器型号	尺寸(mm)													
		W	W1	W2	W3	W4	H	H1	H2	H3	D	D1	D2	φA	φB
3相200V	FRN7.5F1S-2C	220	196	63.5	46.5	46.5	260	238	141.7	16	215	118.5	96.5	27	34
	FRN11F1S-2C								136.7	21				34	42
	FRN15F1S-2C								166.2	2				—	—
	FRN18.5F1S-2C	250	226	67	58	58	400	378	—	—	215	85	130	—	—
	FRN22F1S-2C								—	—				—	—
FRN30F1S-2C	—	—	—	—	—	—	—	—	—	—	—	—	—	—	
3相400V	FRN7.5F1S-4C	220	196	63.5	46.5	46.5	260	238	141.7	16	215	118.5	96.5	27	34
	FRN11F1S-4C								136.7	21				34	42
	FRN15F1S-4C								166.2	2				—	—
	FRN18.5F1S-4C	250	226	67	58	58	400	378	—	—	215	85	130	—	—
	FRN22F1S-4C								—	—				—	—
FRN30F1S-4C	—	—	—	—	—	—	—	—	—	—	—	—	—	—	

注)远程操作面板为选件

变频器主体 标准型(37~560kW)

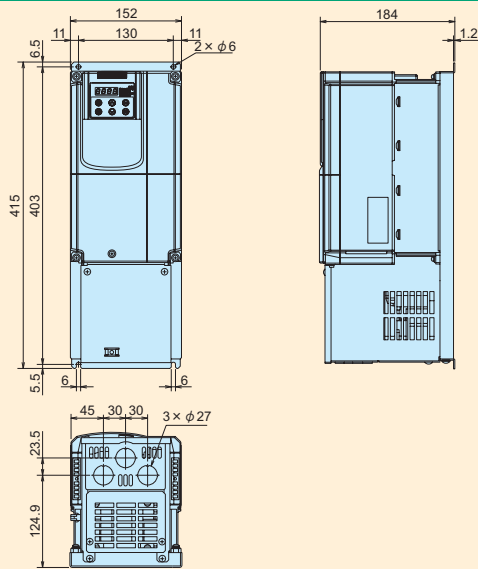
[单位: mm]



电源电压	变频器型号	尺寸(mm)																		
		W	W1	H	H1	D	D1	D2	D3	M	N									
3相200V	FRN37F1S-2C	320	240	550	530	255	115	140	4.5	2x φ10	10									
	FRN45F1S-2C			615	595	270		155												
	FRN55F1S-2C	355	275	740	720	380	240	140	6	2x φ15	15									
	FRN75F1S-2C			740								720	380	240						
	FRN90F1S-2C			530								430	750	720	380	240				
FRN110F1S-2C	680	580	880	850	395	255	140	6	2x φ15	15										
3相400V	FRN37F1S-4C	320	240	550	530	255	115	140	4.5	2x φ10	10									
	FRN45F1S-4C			615	595	270		155												
	FRN55F1S-4C	355	275	740	720	300	145	155	6	2x φ10	10									
	FRN75F1S-4C			740								720	300	145						
	FRN90F1S-4C			530								430	710	710	315	135	180	2x φ10	10	
	FRN110F1S-4C	530	430	740	710	360	180	180	6	2x φ10	10									
	FRN132F1S-4C											1000	970	380	200					
	FRN160F1S-4C	680	580	1400	1370	440	260	180	6	3x φ15	15									
	FRN200F1S-4C											740	710	360	180					
	FRN220F1S-4C											880	780	1400	1370	440	260	180	4x φ15	15
	FRN280F1S-4C	880	780	1400	1370	440	260	180	6	3x φ15	15									
	FRN315F1S-4C											740	710	360	180					
	FRN355F1S-4C											880	780	1400	1370	440	260	180	4x φ15	15
	FRN400F1S-4C											880	780	1400	1370	440	260	180	4x φ15	15
FRN450F1S-4C	880	780	1400	1370	440	260	180	6	3x φ15	15										
FRN500F1S-4C											880	780	1400	1370	440	260	180	4x φ15	15	
FRN560F1S-4C	880	780	1400	1370	440	260	180	6	3x φ15	15										

注)远程操作面板为选件

变频器主体 直流电抗器内置型(5.5kW以下)

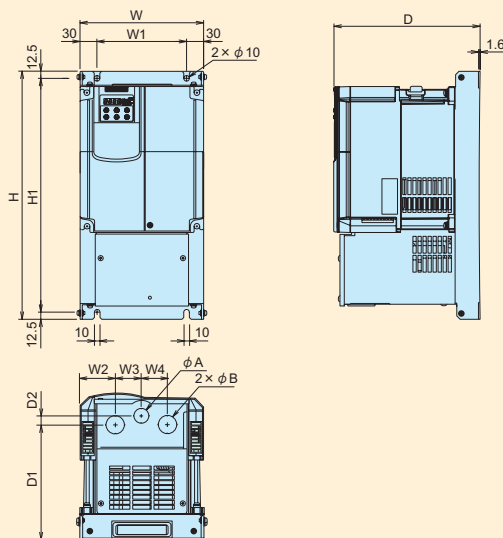


[单位: mm]

电源电压	变频器型号
3相200V	FRN0.75F1H-2C
	FRN1.5F1H-2C
	FRN2.2F1H-2C
	FRN3.7F1H-2C
	FRN5.5F1H-2C
3相400V	FRN0.75F1H-4C
	FRN1.5F1H-4C
	FRN2.2F1H-4C
	FRN3.7F1H-4C
	FRN5.5F1H-4C

注)远程操作面板为选件

变频器主体 直流电抗器内置型(7.5~30kW)

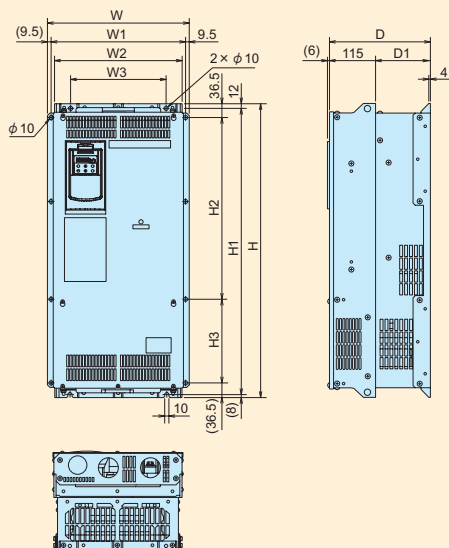


[单位: mm]

电源电压	变频器型号	尺寸(mm)												
		W	W1	W2	W3	W4	H	H1	D	D1	D2	φA	φB	
3相200V	FRN7.5F1H-2C	220	160	63.5	46.5	46.5	440	415	260	205.5	16	27	34	42
	FRN11F1H-2C													
	FRN15F1H-2C													
	FRN18.5F1H-2C													
	FRN22F1H-2C													
3相400V	FRN22F1H-2C	250	190	66	59	59	600	575	260	202	7	34	48	
	FRN30F1H-2C													
3相400V	FRN7.5F1H-4C	220	160	63.5	46.5	46.5	440	415	260	205.5	16	27	34	42
	FRN11F1H-4C													
	FRN15F1H-4C													
	FRN18.5F1H-4C													
	FRN22F1H-4C													
3相400V	FRN22F1H-4C	250	190	66	59	59	600	575	260	202	7	34	48	
	FRN30F1H-4C													

注)远程操作面板为选件

变频器主体 直流电抗器内置型(37~75kW)



[单位: mm]

电源电压	变频器型号	尺寸(mm)									
		W	W1	W2	W3	H	H1	H2	H3	D	D1
3相200V	FRN37F1H-2C	355	336	320	240	770	750	477	220	255	140
	FRN45F1H-2C										
	FRN55F1H-2C										
	FRN75F1H-2C										
3相400V	FRN37F1H-4C	355	336	320	240	770	750	477	220	255	140
	FRN45F1H-4C										
	FRN55F1H-4C										
	FRN75F1H-4C										

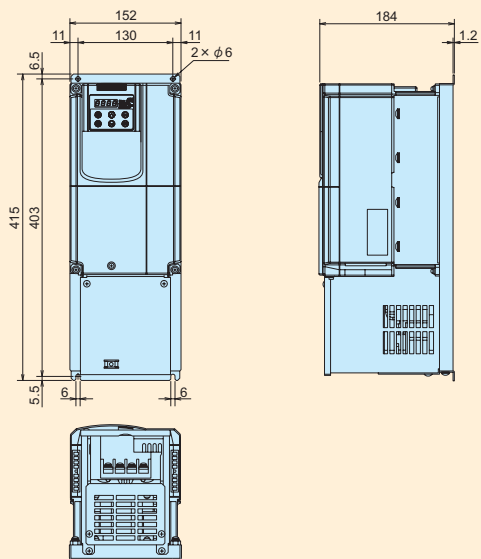
注)远程操作面板为选件



外形尺寸图

变频器主体 EMC滤波器内置型(5.5kW以下)

[单位: mm]

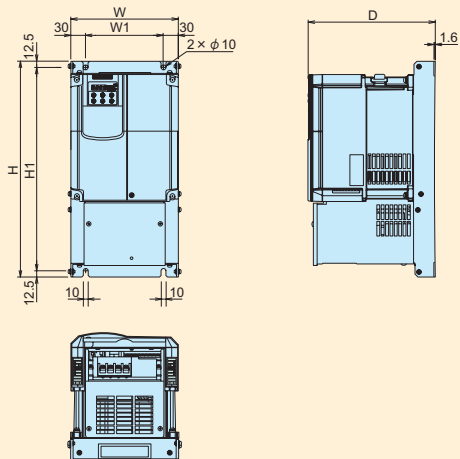


电源电压	变频器型号
3相200V	FRN0.75F1E-2C
	FRN1.5F1E-2C
	FRN2.2F1E-2C
	FRN3.7F1E-2C
	FRN5.5F1E-2C
3相400V	FRN0.75F1E-4C
	FRN1.5F1E-4C
	FRN2.2F1E-4C
	FRN3.7F1E-4C
	FRN5.5F1E-4C

注)远程操作面板为选件

变频器主体 EMC滤波器内置型(7.5~15kW)

[单位: mm]

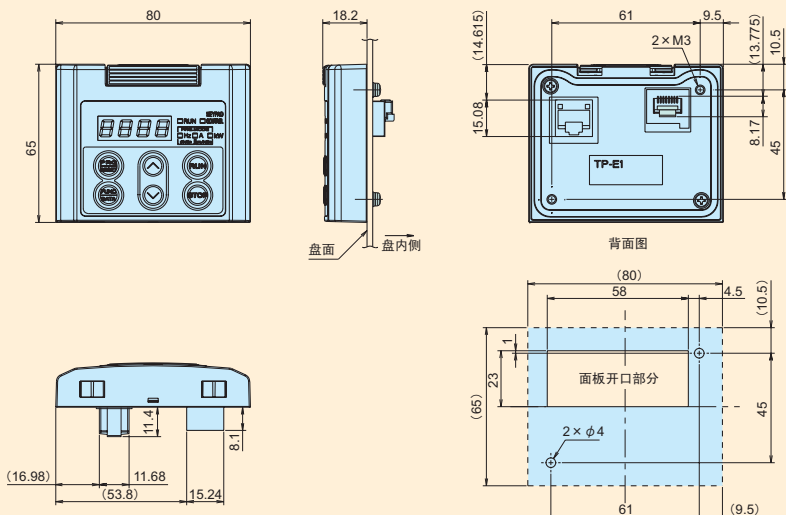


电源电压	变频器型号	尺寸(mm)				
		W	W1	H	H1	D
3相200V	FRN7.5F1E-2C	220	160	440	415	260
	FRN11F1E-2C					
	FRN15F1E-2C					
3相400V	FRN7.5F1E-4C	220	160	440	415	260
	FRN11F1E-4C					
	FRN15F1E-4C					

注)远程操作面板为选件

远程操作面板(选件)

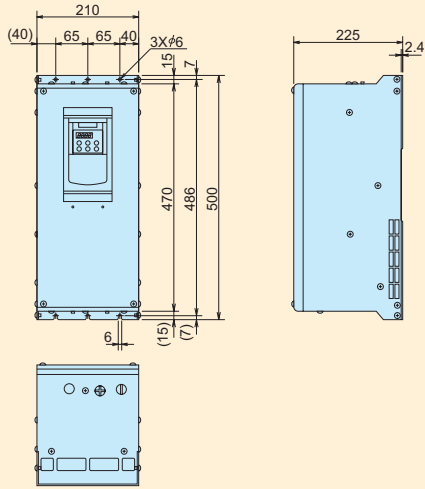
[单位: mm]



注)此断面图所示内容为面板背面。

变频器主体 防水型(IP54)(5.5kW以下)

[单位: mm]

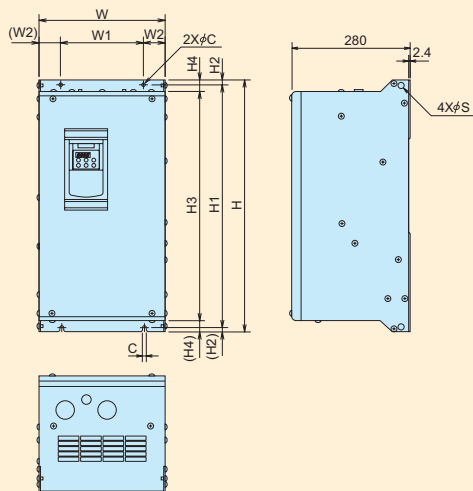


电源电压	变频器型号
3相200V	FRN0.75F1L-2C
	FRN1.5F1L-2C
	FRN2.2F1L-2C
	FRN3.7F1L-2C
	FRN5.5F1L-2C
3相400V	FRN0.75F1L-4C
	FRN1.5F1L-4C
	FRN2.2F1L-4C
	FRN3.7F1L-4C
	FRN5.5F1L-4C

注)远程操作面板为选件

变频器主体 防水型(IP54)(7.5~90kW)

[单位: mm]

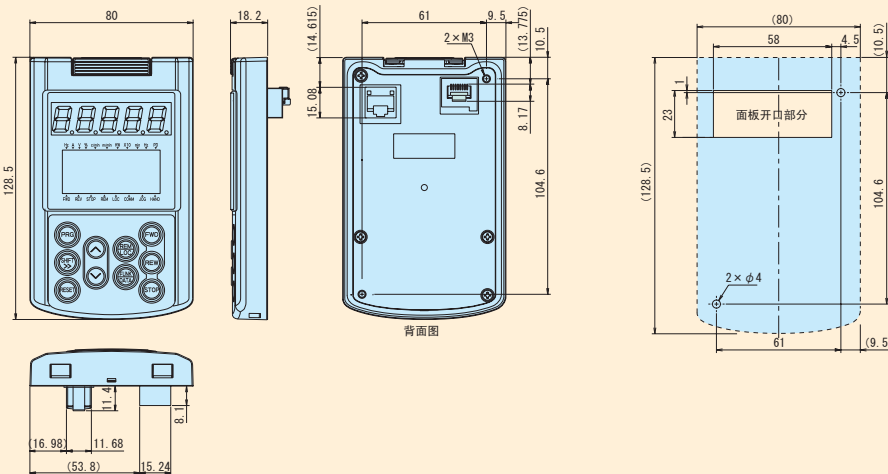


电源电压	变频器型号	尺寸(mm)										
		W	W1	W2	H	H1	H2	H3	H4	D	C	S
3相200V	FRN7.5F1L-2C	300	200	50	600	580	10	550	25	280	10	15
	FRN11F1L-2C											
	FRN15F1L-2C											
	FRN18.5F1D-2C	350	290	30	800	780	15	750	35	320	15	18
	FRN22F1D-2C											
	FRN30F1D-2C											
FRN37F1D-2C	400	360	20	1100	1073	15	1030	35	360	15	18	
FRN45F1D-2C												
3相400V	FRN7.5F1L-4C	300	200	50	600	580	10	550	25	280	10	15
	FRN11F1L-4C											
	FRN15F1L-4C											
	FRN18.5F1L-4C	350	290	30	800	780	15	750	35	320	15	18
	FRN22F1L-4C											
	FRN30F1L-4C											
	FRN37F1L-4C	400	360	20	1100	1073	15	1030	35	360	15	18
	FRN45F1L-4C											
	FRN55F1L-4C	450	400	25	1170	1140	15	1100	35	350	15	18
	FRN75F1L-4C											
FRN90F1L-4C												

注)远程操作面板为选件

多功能操作面板(选件)

[单位: mm]



注)此断面图所示内容为面板背面。

接线图

此图为参考接线图，在实际连接时，请务必参照使用说明书。

操作面板运转

■使用外部信号运转、停止及频率设定

【配线顺序】

(1) 进行主电路部的配线。

【操作方法】

(1) 运转、停止: 通过操作面板的按键操作 (, 键), 运转或停止。

(2) 频率设定: 使用 , 键设定频率。

注 1) 连接直流电抗器 (DCR)(选件) 时, 请拆下端子 P1-P(+)- 间的短路片后连接。75kW 以上的变频器中, DCR 为标准附属件, 请务必连接。

注 2) 为了保护配线, 请在每个变频器的输入侧 (初级) 安装推荐的断路器 (MCCB) 或漏电断路器 (ELCB)(带过电流保护功能)。请不要使用推荐容量以上的断路器。

注 3) 使用于从电源上切离变频器时, 根据需要除了安装 MCCB 或 ELCB 以外, 请再安装我们推荐的电磁接触器 (MC)。当 MC 和螺线管的线圈安装在变频器附近时, 请务必使用浪涌吸收器, 并注意连接时要并联。

注 4) 如果希望变频器的主电路电源处于开放状态时只有控制电路运行, 且变频器处于待机状况的话, 请连接此处。只需完成主电路部分的排线, 无需连接主端子就能让变频器运行。

外部信号运转

■使用外部信号进行运转、停止及频率设定

【配线顺序】

(1) 进行主电路部以及控制电路部的配线。

(2) 将功能代码 **F02** 设定为 **1** (外部信号)。然后, 将功能代码 **F01** 设定在 **1** (电压输入 (端子 12)(DC0~+10V)), **2** (电流输入 (端子 C1)(DC+4~20mA)) 等。

【操作方法】

(1) 运转、停止: 端子 FWD-CM 间短路时运转, 断开时停止。

(2) 频率设定: 电压输入 (DC0~+10V), 电流输入 (DC+4~20mA) 等

注 1) 连接直流电抗器 (DCR)(选件) 时, 请拆下端子 P1-P(+)- 间的短路片后连接。75kW 以上的变频器中, DCR 为标准附属件, 请务必连接。

注 2) 为了保护配线, 请在每个变频器的输入侧 (初级) 安装推荐的 断路器 (MCCB) 或漏电断路器 (ELCB)(带过电流保护功能)。请不要使用推荐容量以上的断路器。

注 3) 使用于从电源上切离变频器时, 根据需要除了安装 MCCB 或 ELCB 以外, 请再安装我们推荐的电磁接触器 (MC)。当 MC 和螺线管的线圈安装在变频器附近时, 请务必使用浪涌吸收器, 并注意连接时要并联。

注 4) 如果希望变频器的主电路电源处于开放状态时只有控制电路运行, 且变频器处于待机状况的话, 请连接此处。只需完成主电路部分的排线, 无需连接主端子就能让变频器运行。

注 5) 可在端子 12-11 间输入电压信号 (DC0~+10V, 0~+5V, +1~+5V), 也可在端子 13, 12, 11 之间连接频率设定器 (外部电位器), 设定预设频率。

注 6) 控制信号线请使用双绞线或屏蔽线, 请将屏蔽层接地。为防止噪音引起的误动作, 请尽量远离主电路配线, 绝对不要将两者放入同一排线管中。(建议间隔距离在 10(cm) 以上)。两者交叉配线时, 务必呈直角交叉。

端子功能

端子功能

分类	端子符号	端子名称	功能说明	备注	相关功能代码																																																						
主电路	L1/R,L2/S,L3/T	主电路电源的输入	连接3相电源。																																																								
	R0,T0	控制电源辅助输入	连接与主电路相同的交流电源(单相),用于辅助控制电路电源。																																																								
	R1,T1	风扇电动辅助输入	通常不使用,当变频器和附带电源再生功能的高功率PWM换流器组合时使用此功能。																																																								
	U,V,W	变频器输出	连接3相电动机。																																																								
	P(+),P1	连接直流电抗器用	连接直流电抗器(DCR)。																																																								
	P(+),N(-) ⊕ G	连接直流母线用 变频器接地用	作为直流母线连接用端子使用。 变频器接地用端子。		备有2个端子。																																																						
频率设定	13	可变电阻器用电源	可作为频率设定器(可变电阻:1~5KΩ)电源使用。(最大DC10V DC10mA)																																																								
	12	模拟设定电压输入	作为频率设定电压输入使用。 DC0~+10V/0~100% (DC0~+5V/0~100%) DC+10~0V/0~100%	输入阻抗:22kΩ 最大输入:DC+15V	F18 C32~ C34 E61																																																						
		(反向动作)	可以作为设定信号(PID程序指令值)或反馈信号使用。																																																								
		(PID控制)	设定频率时,作为辅助设定使用。																																																								
		(频率辅助设定)	可以在操作面板上显示周边的模拟信号。(显示系数有效)																																																								
	C1	模拟设定电源输入	作为频率设定电流输入使用。 DC4~20mA/0~100% DC20~4mA/0~100%	输入阻抗:250Ω 最大输入:DC30mA	F18 C37~ C39 E62																																																						
		(反向动作)	可以作为设定信号(PID程序指令值)或反馈信号使用。																																																								
		(PID控制)	设定频率时,作为辅助设定使用。																																																								
		(频率辅助设定)	可以在操作面板上显示周边的模拟信号。(显示系数有效)																																																								
	V2	模拟设定电压输入	作为频率设定电压输入使用。 DC0~+10V/0~100% (DC0~+5V/0~100%) DC+10~0V/0~100%	输入阻抗:22kΩ 最大输入:DC+15V	F18 C42~ C44 E63																																																						
(反向动作)		可以作为设定信号(PID程序指令值)或反馈信号使用。																																																									
(PID控制)		连接保护电动机的PTC热敏电阻。																																																									
(PTC热敏电阻)		设定频率时,作为辅助设定使用。																																																									
11	模拟信号公共端子	对于频率设定信号(12,13,C1,V2,FMA)的公共端子。	备有2个端子。 已与端子CM,CMY绝缘。																																																								
数字输入	X1	数字输入1	可将以下功能设定在端子X1~X5,FWD及REV处,作为输入信号使用。	ON时	E01																																																						
	X2	数字输入2	<通用功能>	输出电流:2.5~5mA	E02																																																						
	X3	数字输入3	·可以通过切换内置的拨码开关,切换源型/漏型。	电压电平:2V	E03																																																						
	X4	数字输入4	·端子X1-CM之间可设定“短路时ON”或“断开时ON”。另外,端子X2,X3,X4,X5,	OFF时	E04																																																						
	X5	数字输入5	FWD,REV-CM之间也可以进行同样的设定。	容许漏电流:0.5mA以下 电压:22~27V	E05 E98 E99																																																						
	FWD	正转运行、停止指令输入																																																									
	REV	反转运行、停止指令输入																																																									
	(FWD)	正转运行、停止指令	(FWD)-CM之间ON时正转运行,OFF时减速后停止。	仅端子FWD,REV可以设定。																																																							
	(REV)	反转运行、停止指令	(REV)-CM之间ON时反转运行,OFF时减速后停止。																																																								
	(SS1)	多步频率选择	可以通过(SS1)~(SS4)的ON/OFF信号组合进行8级速度运转。	<table border="1"> <thead> <tr> <th colspan="2"></th> <th colspan="8">多步频率</th> </tr> <tr> <th>数字输入</th> <th></th> <th>0</th> <th>1</th> <th>2</th> <th>3</th> <th>4</th> <th>5</th> <th>6</th> <th>7</th> </tr> </thead> <tbody> <tr> <td>(SS1)</td> <td>-</td> <td>ON</td> <td>-</td> <td>ON</td> <td>-</td> <td>ON</td> <td>-</td> <td>ON</td> <td>-</td> <td>ON</td> </tr> <tr> <td>(SS2)</td> <td>-</td> <td>-</td> <td>ON</td> <td>-</td> <td>ON</td> <td>-</td> <td>-</td> <td>ON</td> <td>-</td> <td>ON</td> </tr> <tr> <td>(SS4)</td> <td>-</td> <td>-</td> <td>-</td> <td>-</td> <td>-</td> <td>ON</td> <td>ON</td> <td>ON</td> <td>ON</td> <td>ON</td> </tr> </tbody> </table>				多步频率								数字输入		0	1	2	3	4	5	6	7	(SS1)	-	ON	-	ON	-	ON	-	ON	-	ON	(SS2)	-	-	ON	-	ON	-	-	ON	-	ON	(SS4)	-	-	-	-	-	ON	ON	ON	ON	ON	C05~ C11
				多步频率																																																							
	数字输入				0	1	2	3	4	5	6	7																																															
	(SS1)			-	ON	-	ON	-	ON	-	ON	-	ON																																														
	(SS2)	-	-	ON	-	ON	-	-	ON	-	ON																																																
	(SS4)	-	-	-	-	-	ON	ON	ON	ON	ON																																																
	(SS2)																																																										
	(SS4)																																																										
	(HLD)	自我保持选择	作为3-线运转时的自我保持信号使用。 (HLD)-CM之间:ON (FWD)或(REV)信号自我保持。 (HLD)-CM之间:OFF 解除该保持。																																																								
	(BX)	自由旋转指令	(BX)-CM之间:ON 即时切断变频器输出,电动机自由旋转。	不输出报警信号。																																																							
	(RST)	报警(异常)复位	(RST)-CM之间:ON 解除报警保持状态。	报警(异常)复位信号宽度:0.1(s)以上																																																							
	(THR)	外部报警	(THR)-CM之间:OFF 即时切断变频器输出,电动机自由旋转。	输出报警信号 OH2 。																																																							
	(Hz2/Hz1)	频率设定2/频率设定1	(Hz2/Hz1)-CM之间:ON 频率设定2的频率设定方法有效。		F01, F30																																																						
	(DCBRK)	直流制动指令	(DCBRK)-CM之间:ON 开始直流制动动作。		F20~F22																																																						
	(SW50)	商用切换(50Hz)	(SW50)-CM之间:OFF 50Hz时起动。																																																								
	(SW60)	商用切换(60Hz)	(SW60)-CM之间:OFF 60Hz时起动。																																																								
	(UP)	UP指令	(UP)-CM之间ON时,输出频率上升。		F01, C30																																																						
	(DOWN)	DOWN指令	(DOWN)-CM之间ON时,输出频率下降。		J02																																																						
	(WE-KP)	可编辑指令(可更改数据)	只有(WE-KP)ON时,可以从操作面板上更改功能代码数据。		F00																																																						
	(Hz/PID)	PID取消	当(Hz/PID)-CM之间ON时,PID控制可以取消。(按多步频率、操作面板、模拟输入等选中的频率设定方法运转。)		J01~J06 J10~J19																																																						
	(IVS)	正向动作、反向动作切换	当(IVS)-CM之间为ON时,可以将频率设定或PID控制的输出信号(频率设定)的动作模式进行正向动作/反向动作的切换。		C50, J01																																																						
(IL)	互锁	在变频器和电动机之间安置电磁接触器时,将此端子连线至接触器的辅助接点。当发生瞬间停电时,停电信号从此端子输入,检测出瞬间停电,当恢复供电时,重新启动运行。		F14																																																							
(LE)	链接运转选择	当(LE)-CM之间为ON时,可根据RS485通信以及现场总线(选件)发出的指令运转。		H30, y98																																																							
(U-DI)	通用DI	将任意数字输入信号的有无状态传送到上位控制器。																																																									
(STM)	起动特性选择	(STM)-CM之间:ON 从引入频率起动的运转设定有效。		H17, H09																																																							
(STOP)	强制停止	(STOP)-CM之间:OFF 专用的减速时间内强制性停止。		H56																																																							
(PID-RST)	PID微分、积分复位	(PID-RST)-CM之间:ON 将PID微分或积分值复位。		J01~J06																																																							
(PID-HLD)	PID积分保持	(PID-HLD)-CM之间:ON 将PID的积分值保留。		J10~J19																																																							
(LOC)	本地(操作面板)指令选择	(LOC)-CM之间:ON 从操作面板发出的运行指令、频率设定有效。																																																									
(RE)	运转许可	输入运转指令后,如果(RE)处于ON,则开始运转。																																																									
(DWP)	防止结霜	(DWP)-CM之间:ON 变频器停止时,为防止结霜,向电动机输出电流,防止电动机温度的降低。		J21 F21, F22 J22																																																							
(ISW50)	工频切换时序(50Hz)	(ISW50)-CM之间:OFF 按照变频器内部的切换时序,切换到工频运转。(工频50 Hz 时)																																																									
(ISW60)	工频切换时序(60Hz)	(ISW60)-CM之间:OFF 按照变频器内部的切换时序,切换到工频运转。(工频60 Hz 时)		J22																																																							
(FR2/FR1)	运转指令2/运转指令1	(FR2/FR1)-CM之间:ON 运转指令切换到(FWD2)(REV2)侧。		F02																																																							
(FWD2)	正转运转、停止指令2	(FWD2)-CM之间处于ON时,正转运行,处于OFF时减速后停止。(第2运转指令)																																																									
(REV2)	反转运转、停止指令2	(REV2)-CM之间处于ON时,反转运行,处于OFF时减速后停止。(第2运转指令)																																																									
PLC	PLC信号电源	连接PLC的输出信号电源,也可以作为24V电源使用。	+24V(22~27V) 最大电流50mA																																																								
CM	数字输入公共端子	数字输入信号的公共端子。	备有2个端子。 已与端子11,CMY绝缘。																																																								

接线图

端子功能



端子功能

端子功能

分类	端子符号	端子名称	功能说明	备注	相关功能代码
模拟输出	FMA	模拟监视器	输出形态:可以选择直流电压(0~+10V),直流电流(4~20mA)。从以下内容中选择1项内容,可选择此输出方式。 ·输出频率 ·输出电流 ·输出电压 ·输出转矩 ·负载率 ·功率消耗 ·PID反馈值 ·直流中间电路电压 ·通用AO ·电动机输出 ·模拟输出测试 ·PID指令 ·PID输出	电压输出时,最多可以连接2个“0~10Vdc,输入阻抗:10kΩ”的测量仪表。 电流输出时,可以连接“最大500Ω”的测量仪表。 增益调整范围:0~200%	F29~ F31
脉冲输出	FMP	脉冲监视器	从以下内容中选择1项内容,以脉冲输出。 ·输出频率 ·输出电流 ·输出电压 ·输出转矩 ·负载率 ·功率消耗 ·PID反馈值 ·直流中间电路电压 ·通用AO ·电动机输出 ·模拟输出测试 ·PID指令 ·PID输出	最多可以连接2个模拟电压计(0~10Vdc,输入阻抗:10kΩ)。(平均电压下驱动)。 增益调整范围:0~200%	F33~ F35
晶体管输出	(PLC)	晶体管输出电源	·晶体管输出负载用电源。(24Vdc 50mAdc Max.)(注意:和数字输入的PLC端子同一端子)	将端子CM和CMY短路后使用。	
	Y1	晶体管输出1	可以将以下功能设定在端子Y1~Y3上,输出信号。 ·可以设定“ON信号输出时,短路”或“ON信号输出时,断开”。 ·可以对应源型/漏型(无需切换)	最大电压:27(Vdc)最大电流:50(mA) 漏电流:0.1mA以下 ON电压:2V以下(50mA时)	E20 E21 E22
	Y2	晶体管输出2			
	Y3	晶体管输出3			
	(RUN)	运行中	当变频器在起动频率以上动转时,输出ON信号。		
	(RUN2)	变频器输出中	当变频器在起动频率以下运转时,以及直流制动动作时输出信号。		
	(FAR)	到达频率	当输出频率到达预设频率时输出ON信号。	检测幅值(固定):2.5(Hz)	
	(FDT)	检测频率	当频率到达事先设定的检测水平以上时输出ON信号,到达检测水平以下时切断信号。	滞后幅值(固定):1.0(Hz)	E31
	(LV)	欠压停止中	欠压引起运行停止时输出信号。		
	(IOL)	变频器输出限制中(电流限制中)	变频器进行电流限制动作时输出信号。		F43, F44
	(IPF)	瞬间停电恢复供电动作中	由于瞬间停电,在变频器切断输出后到重新启动结束为止的时间内输出信号。		F14
	(OL)	过载预报(电动机用)	电子热继电器的运算值到达事先设定的检测值以上时输出信号。		F10~F12
	(RDY)	运转准备输出	进入变频器完成运转准备状态时,输出信号。		
	(SW88)	工频→变频器切换	工频→变频器切换时,控制工频侧的电磁接触器。		
	(SW52-2)	工频→变频器切换	工频→变频器切换时,控制变频器的输出侧(次级)的电磁接触器。		
	(SW52-1)	工频→变频器切换	工频→变频器切换时,控制变频器的输入侧(初级)的电磁接触器。		
	(AX)	AX端子功能	控制变频器输入侧(初级)的电磁接触器。		
	(FAN)	冷却风扇ON/OFF控制	输出冷却风扇的ON/OFF状态的信号。		H06
	(TRY)	重试动作中	重试动作时输出信号。		H04, H05
	(U-DO)	通用DO	输出来自上位控制器的信号。		
	(OH)	散热片过热预报	散热片由于过热导致跳闸之前,输出预报信号。		
	(LIFE)	寿命预报	根据事先设定的寿命判断标准输出预报信号。		H42, H43, H98
	(REF OFF)	指令丢失检测	检测到频率指令信号丢失,输出信号。		E65
	(OLP)	防过载控制动作中	防过载控制动作时输出信号。		H70
	(ID)	电流检测	超出电流检测的设定值,并超过设定时间持续运转时,输出信号。		E34, E35
	(PID-ALM)	PID报警输出	输出PID控制下的绝对值报警、偏差报警的信号。		J11~J13
	(PID-CTL)	PID控制中	输出PID控制有效状态的信号。		
	(PID-STP)	PID低水量停止中	在PID控制下,低水量停止运行时,输出信号。(即使是处于输入运行指令状态下,也停止运行。)		J15~J17
	(U-TL)	低转矩检测	低于低转矩检测的设定值,持续设定时间以上运行时输出信号。		E80, E81
	(RMT)	远程模式下	远程控制模式时输出信号。		
(AX2)	有运转指令输入	有运转指令输入、运转准备结束时输出信号。			
(ALM)	总报警	将总报警信号作为晶体管输出信号输出。			
CMY	晶体管输出公共端子	晶体管输出的公共端子。		已对端子11,CM绝缘。	
接点输出	Y5A,Y5C	通用继电器输出	·作为多用途继电器输出,可以选择和上述端子Y1~Y3信号相同的信号。 ·可以选择设定为励磁报警输出或无励磁报警输出。	接点容量: AC250V,0.3A,cosφ=0.3 DC+48V, 0.5A	E24
	30A,30B,30C	总报警输出	·变频器报警停止时,输出导通信号(1c)。 ·作为多用途继电器输出,可以选择和上述端子Y1~Y3信号相同的信号。 ·可以选择设定为励磁报警输出或无励磁报警输出。		E27
通信	—	操作面板连接用RJ45连接器	可以任选以下协议之一。 ·操作面板专用协议(自动选择) ·Modbus RTU ·富士变频器专用协议 ·计算机装载用SX协议	向操作面板提供电源(+5V)。	H30 y01~y20 y98, y99

端子配置图

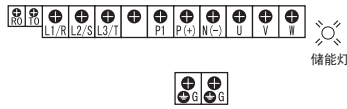
主电路端子

电源电压	适用电动机 (kW)	变频器型号	参照
3相 200V	0.75	FRN0.75F1□-2	图A
	1.5	FRN1.5F1□-2	
	2.2	FRN2.2F1□-2	
	3.7	FRN3.7F1□-2	
	5.5	FRN5.5F1□-2	
	7.5	FRN7.5F1□-2	图B
	11	FRN11F1□-2	
	15	FRN15F1□-2	图C
	18.5	FRN18.5F1□-2	
	22	FRN22F1□-2	图D
	30	FRN30F1□-2	
37	FRN37F1□-2	图E	
45	FRN45F1□-2		
3相 400V	0.75	FRN0.75F1□-4	图A
	1.5	FRN1.5F1□-4	
	2.2	FRN2.2F1□-4	
	3.7	FRN3.7F1□-4	
	5.5	FRN5.5F1□-4	
	7.5	FRN7.5F1□-4	图B
	11	FRN11F1□-4	
	15	FRN15F1□-4	图C
	18.5	FRN18.5F1□-4	
	22	FRN22F1□-4	图D
	30	FRN30F1□-4	
37	FRN37F1□-4	图E	
45	FRN45F1□-4		
55	FRN55F1□-4	图G	
75	FRN75F1□-4		
90	FRN90F1□-4	图H	
110	FRN110F1□-4		
132	FRN132F1□-4	图I	
160	FRN160F1□-4		
200	FRN200F1□-4	图L	
220	FRN220F1□-4		
280	FRN280F1□-4J	图M	
315	FRN315F1□-4J		
355	FRN355F1□-4J	图N	
400	FRN400F1□-4J		
450	FRN450F1□-4J	图O	
500	FRN500F1□-4J		
560	FRN560F1□-4J		

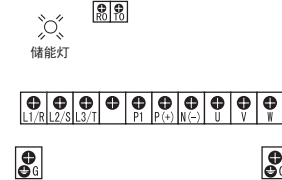
注) 变频器型号的口中填入英文字母。

- S(标准型)
- H(直流电抗器内置型)
- E(EMC滤波器内置型)
- L/D(防水型(IP54))

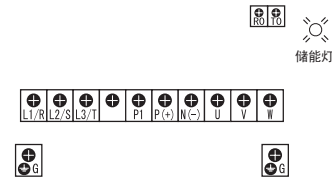
图A



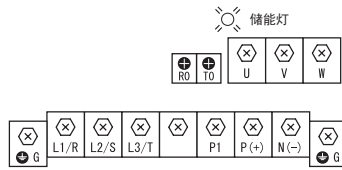
图B



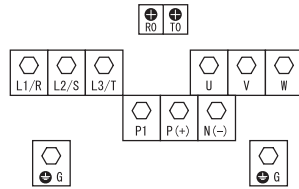
图C



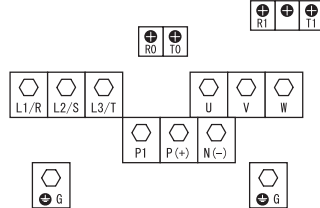
图D



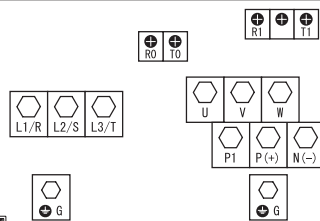
图E



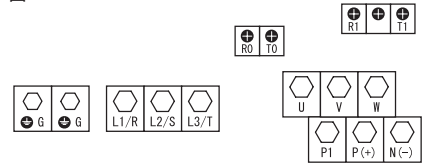
图F



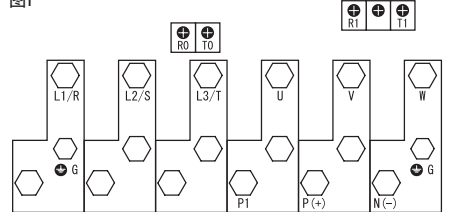
图G



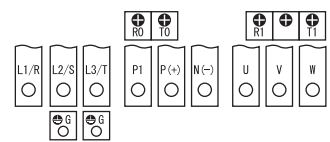
图H



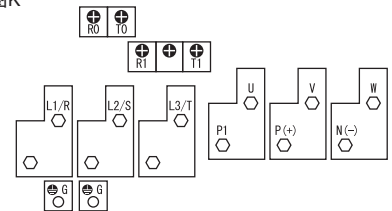
图I



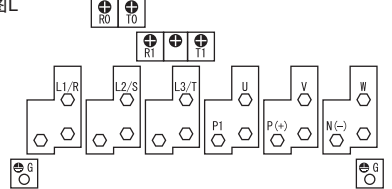
图J



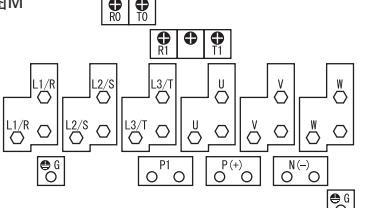
图K



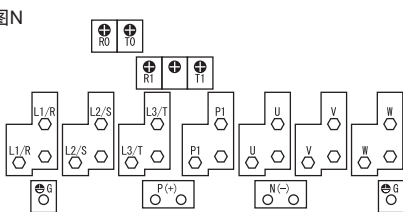
图L



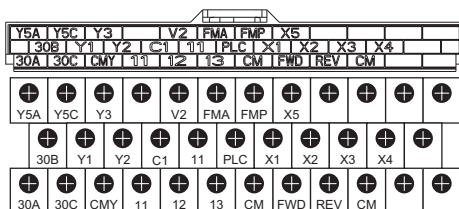
图M



图N



控制电路端子台(所有机种共用)



端子规格:M3

操作方法

■操作面板各部分的名称和功能

LED监视器

运转中或停止中:
显示速度监视器(输出频率、预设频率、电动机旋转速度、负载旋转速度等)、显示输出电流、输出电压、功率消耗等。

报警模式:
用代码显示报警内容。

程序键/复位键

模式切换:
程序模式:
数据设定时可以移动位数(光标移动)。
报警模式:
解除报警停止状态。

功能键/数据切换键

切换LED监视器, 确定功能代码以及数据等时使用。

UP/DOWN键


运转中: 操作提升或降低频率、速度时使用。
设定时: 可以改变功能代码的显示以及数据值。

运转模式显示

操作面板运行时:
当功能代码 F 02 设定为 , 和 (操作面板运行)时KEYPAD CONTROL(LED绿)灯亮。

运行中:
RUN(LED绿)灯亮。

单位显示

显示LED监视器上所显示内容的单位。用  键切换显示内容。

运行键

开始运行的键。
停止中:
当功能代码 F 02 设定为 (通过外部信号运转)时不起作用。

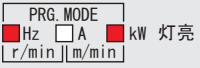
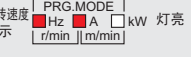
停止键

使运行停止的键。
运行中:
当功能代码 F 02 设定为 (通过外部信号运转)时不起作用。但是, 当功能代码 H 96 在 或 时可停止变频器运行。



■显示以及按键操作

操作面板的模式大致可以分为以下3种。

显示·操作部分	操作模式	程序模式		运行模式		报警模式
		停止中	运行中	停止中	运行中	
显示部分	功能	显示功能代码及数据		显示输出频率、预设频率、负载旋转速度、功率消耗、输出电流、输出电压等		显示报警内容以及报警记录
	状态显示	灯亮		闪烁	灯亮	闪烁/灯亮
	功能	表示处于程序模式中		显示频率、输出电流、功率消耗、旋转速度等的单位		无
	状态显示					灯灭
操作部分	功能	表示运行操作选择(操作面板运转/端子运转)				
	状态显示	选择操作面板运转时灯亮				
	功能	表示无运行指令	表示有运行指令	表示无运行指令	表示有运行指令	表示跳闸停止中
	状态显示	<input type="checkbox"/> RUN 灯灭	<input checked="" type="checkbox"/> RUN 灯亮	<input type="checkbox"/> RUN 灯灭	<input checked="" type="checkbox"/> RUN 灯亮	一旦运转过程中发生报警, 则操作面板运转时: 灯灭 端子台运转时: 灯亮
操作部分	功能	切换为运转模式 设定数据时的位数移动(光标移动)		切换为程序模式		解除跳闸, 移向停止模式或运转模式
	功能	功能代码的确定以及数据的存储、更新		切换LED监视器的显示内容		运转信息的显示
	功能	功能代码以及数据的增减		频率、旋转速度等设定的增减		报警记录的显示
	功能	无效		运行开始(切换为运转模式(运转中))	无效	无效
	功能	无效		减速停止(切换为程序模式(停止中))	无效	减速停止(切换为程序模式(停止中))

另外, 本操作面板中装载有“完整菜单模式”, 可以设定及显示以下内容。
“已更改的功能代码的显示及设定更改”“驱动监视器”“I/O检查”“维护信息”“报警信息”
有关具体的操作方法, 请参照使用说明书或FRENIC-VP用户手册(MCHT272)。

功能选择

功能选择一览表

基本功能:F代码

功能代码	名称	可设定范围	最小单位	单位	数据复制注2)	出厂设定值
F00	数据保护	无数据保护, 0:可更改 有数据保护, 1:不能更改。	—	—	○	0
F01	频率设定1	0: 面板操作(▲, ▼键) 1: 模拟电压输入(端子12)(DC0~+10V) 2: 模拟电流输入(端子C1)(DC+4~+20mA) 3: 模拟电压输入(端子12)+模拟电流输入(端子C1) 5: 模拟电流输入(端子V2)(DC0~+10V) 7: UP/DOWN控制	—	—	○	0
F02	运行+操作	0: 操作面板运行(旋转方向: 依据数字输入信号) 1: 外部信号(数字输入信号) 2: 操作面板运转(正转) 3: 操作面板运转(反转)	—	—	○	2
F03	最高输出频率	25.0~120.0Hz	0.1	Hz	○	50.0
F04	基本(基准)频率	25.0~120.0Hz	0.1	Hz	○	50.0
F05	基本(基准)频率电压	0V: 输出和电源电压成比例的电压 80~240V: AVR动作(3相200V系列) 160~500V: AVR动作(3相400V系列)	1	V	△2	200 380
F07	加速时间1	0.00~3600s ※0.00为取消加速时间(外部进行软起动停止时)	0.01	s	○	20.0
F08	减速时间1	0.00~3600s ※0.00为取消减速时间(外部进行软起动停止时)	0.01	s	○	20.0
F09	转矩提升	0.0~20.0%(F05:相对于基本(基准)频率电压的%) ※将F37设定在“0”, “1”, “3”或“4”时设定有效。	0.1	%	○	按容量划分
F10	电子热继电器 (电动机保护用)	(特性选择) 1: 自冷型通用电动机 2: 带冷却风机的电动机	—	—	○	1
F11		(动作值) 0.00(不动作) 变频器额定电流的1~135%的电流值	0.01	A	△1 △2	电动机的100% 额定电流
F12		(热时间常数) 0.5~75.0min	0.1	min	○	5.0(22kW以下) 10.0(30kW以上)
F14	瞬间停电再起动	(动作选择) 0: 不动作(不重新起动, 立即跳闸) 1: 不动作(不重新起动, 电源复位时跳闸) 3: 动作(继续运转, 大惯性负载或一般负载用) 4: 动作(按停电时的频率重新起动, 一般负载用) 5: 动作(按起动频率重新起动, 低惯性负载用)	—	—	○	1
F15	频率限制	(上限) 0.0~120.0Hz	0.1	Hz	○	70.0
F16		(下限) 0.0~120.0Hz	0.1	Hz	○	0.0
F18	偏置(频率设定1用)	-100.00~100.00%注1)	0.01	%	○	0.00
F20	直流制动	(起动频率) 0.0~60.0Hz	0.1	Hz	○	0.0
F21		(动作值) 0~60%(变频器额定电流标准)	1	%	○	0
F22		(时间) 0.00s(不动作), 0.01~30.00s	0.01	s	○	0.00
F23	起动频率	0.1~60.0Hz	0.1	Hz	○	0.5
F25	停止频率	0.1~60.0Hz	0.1	Hz	○	0.2
F26	电动机运行声音	(载波频率) 0.75~15kHz(22kW以下)注3) 0.75~10kHz(30kW~75kW) 0.75~6kHz(90kW~)	1	kHz	○	2
F27		(音调) 0: 水平0(不动作) 1: 水平1 2: 水平2 3: 水平3	—	—	○	0
F29	端子FMA	(动作选择) 0: 电压输出(DC0~+10V) 1: 电流输出(DC+4~+20mA)	—	—	○	0
F30		(输出增益) 0~200%	1	%	○	100
F31		(功能选择) 从以下项目中选择相应代码值进行设定。 0: 输出频率 2: 输出电流 3: 输出电压 4: 输出转矩 5: 负载率 6: 功率消耗 7: PID反馈值 9: 直流中间电路电压 10: 通用AO 13: 电动机输出 14: 模拟输出测试(+)用电压 15: PID指令(SV) 16: PID输出(MV)	—	—	○	0
F33	端子FMP	(脉冲率) 25~6000p/s(100%时的脉冲数)	1	p/s	○	1440
F34		(输出增益) 0%: 脉冲频率输出(50%宽度固定) 1~200%: 输出电压调整(2000p/s固定, 脉冲宽度调整)	1	%	○	0

操作方法

功能选择

功能选择

■ 功能选择一览表

● 基本功能:F代码

功能代码	名称	可设定范围	最小单位	单位	数据复制注2)	出厂设定值
F35	端子FMP (功能选择)	从以下项目中选择相应代码值进行设定。 0: 输出频率 2: 输出电流 3: 输出电压 4: 输出转矩 5: 负载率 6: 功率消耗 7: PID反馈值 9: 直流中间电路电压 10: 通用AO 13: 电动机输出 14: 模拟输出测试(+用电压 15: PID指令(SV) 16: PID输出(MV)	—	—	○	0
F37	负载选择/自动转矩提升/ 自动节能运行	0: 二次方递减转矩负载 1: 二次方递减转矩负载(高起动转矩用) 2: 自动转矩提升 3: 自动节能运转(二次方递减转矩负载) 4: 自动节能运转(二次方递减转矩负载(高起动转矩用))※加速时间较短时 5: 自动节能运转(自动转矩提升)※加速时间较长时	—	—	○	1
F43	电流限制 (动作选择)	0: 不动作 1: 恒速时(加减速时不动作) 2: 加速时及恒速时(减速时不动作)	—	—	○	0
F44	(动作值)	20~120%(以变频器额定电流为标准)	1	%	○	110

● 端子功能:E代码

功能代码	名称	可设定范围	最小单位	单位	数据复制注2)	出厂设定值
E01	端子X1 (功能选择)	从以下项目中选择相应代码值进行设定。 0: (1000) 多步频率选择(0~1级) 『SS1』 1: (1001) 多步频率选择(0~3级) 『SS2』 2: (1002) 多步频率选择(0~7级) 『SS4』 6: (1006) 自保持选择 『HLD』 7: (1007) 自由旋转指令 『BX』 8: (1008) 报警(异常)复位 『RST』 9: (1009) 外部报警 『THR』 11: (1011) 频率设定2/频率设定1※PID程序指令连动 『Hz2/Hz1』 13: 直流制动指令 『DCBRK』 15: 工频切换(50Hz) 『SW50』 16: 工频切换(60Hz) 『SW60』 17: (1017) UP指令 『UP』 18: (1018) DOWN指令 『DOWN』 19: (1019) 编辑许可指令(可更改数据) 『WE-KP』 20: (1020) PID控制取消 『Hz/PID』 21: (1021) 正向动作/反向动作切换 『IVS』 22: (1022) 互锁 『IL』 24: (1024) 链接运转选择(RS485通信(标准),总线(选件)) 『LE』 25: (1025) 通用DI 『U-DI』 26: (1026) 起动特性选择 『STM』 30: (1030) 强制停止 『STOP』 33: (1033) PID积分、微分复位 『PID-RST』 34: (1034) PID积分保持 『PID-HLD』 35: (1035) 本地(操作面板)指令选择 『LOC』 38: (1038) 运行许可指令 『RE』 39: 防止结露 『DWP』 40: 工频切换内置时序(50Hz) 『ISW50』 41: 工频切换内置时序(60Hz) 『ISW60』 50: (1050) 清除定时切换时间清除指令 『MCLR』 51: (1051) 泵控制1电动机驱动许可指令 『MEN1』 52: (1052) 泵控制2电动机驱动许可指令 『MEN2』 53: (1053) 泵控制3电动机驱动许可指令 『MEN3』 54: (1054) 泵控制4电动机驱动许可指令 『MEN4』 87: (1087) 运行指令2/运行指令1 『FR2/FR1』 88: 正转运行、停止指令2 『FWD2』 89: 反转运行、停止指令2 『REV2』 ※()内的四位数码值是短路OFF时的负逻辑信号。 但是,只有『THR』是例外,1009:正逻辑信号,9:负逻辑信号。	—	—	○	6
E02	端子X2		—	—	○	7
E03	端子X3		—	—	○	8
E04	端子X4		—	—	○	11
E05	端子X5		—	—	○	35

注1) 设定数据的最小单位受到操作面板LED监视器的限制。

例) 当设定范围在-200.00~200.00时,出现以下情况。

设定值在-200~-100时的最小单位为“1”,在-99.9~-10.0时为“0.1”,在-9.99~-0.01时为“0.01”,在0.00~99.99时为“0.01”,在100.0~200.0时为“0.1”。

注2) 数据复制栏内符号含义如下。

○ :可复制。

△1 :变频器容量不同时,不可复制。

△2 :电压系列不同时,不可复制。

x :不可复制。

注3) 将载波频率设定在1kHz以下时,请将负载降低到额定值的80%以下后使用。

<关于运转中的数据更改、反映、保存>

□ :不可 □ :利用 键更改后,按 键反映、保存 □ :利用 键更改、反映后,按 键保存

●端子功能:E代码

功能代码	名称	可设定范围	最小单位	单位	数据复制注2)	出厂设定值
E20	端子Y1 (功能选择)	从以下项目中选择相应代码值进行设定。	—	—	○	0
E21	端子Y2		—	—	○	1
E22	端子Y3		—	—	○	2
E24	端子Y5A, Y5C(继电器输出)		—	—	○	15
E27	端子30A,B,C(继电器输出)		—	—	○	99
		0: (1000) 运行中 『RUN』 1: (1001) 频率到达 『FAR』 2: (1002) 频率检测 『FDT』 3: (1003) 欠压停止中 『LU』 5: (1005) 变频器输出限制中(电流限制中) 『IOL』 6: (1006) 瞬间停电恢复供电动作中 『IPF』 7: (1007) 电动机过载预报 『OL』 10: (1010) 运行准备输出 『RDY』 11: 工频电源→变频器切换 『SW88』 12: 工频电源→变频器切换 『SW52-2』 13: 工频电源→变频器切换 『SW52-1』 15: (1015) AX端子功能(52-1用) 『AX』 25: (1025) 冷却风扇ON/OFF控制 『FAN』 26: (1026) 重试动作中 『TRY』 27: (1027) 通用DO 『U-DO』 28: (1028) 散热片过热预报 『OH』 30: (1030) 寿命预报 『LIFE』 33: (1033) 指令丢失检查 『REF OFF』 35: (1035) 变频器输出中 『RUN2』 36: (1036) 避免过载控制中 『OLP』 37: (1037) 电流检测 『ID』 42: (1042) PID报警输出 『PID-ALM』 43: (1043) PID控制中 『PID-CTL』 44: (1044) PID低水量停止中 『PID-STP』 45: (1045) 低转矩检测 『U-TL』 54: (1054) 远程模式中 『RMT』 55: (1055) 有运行指令输入 『AX2』 56: (1056) 热敏电阻检测(PTC) 『THM』 60: (1060) 电动机1变频器驱动 『M1-I』 61: (1061) 电动机1工频用驱动 『M1-L』 62: (1062) 电动机2变频器驱动 『M2-I』 63: (1063) 电动机2工频驱动 『M2-L』 64: (1064) 电动机3变频器驱动 『M3-I』 65: (1065) 电动机3工频驱动 『M3-L』 67: (1067) 电动机4工频驱动 『M4-L』 68: (1068) 定时切换预报信号 『MCHG』 69: (1069) 泵控制输出临界信号 『MLIM』 99: (1099) 总报警 『ALM』 ※ ()内的四位数编码值是短路OFF时的负逻辑信号。				
E31	频率检测(FDT) (动作值)	0.0~120.0Hz	0.1	Hz	○	60.0
E34	过载预报/电流检测 (动作值)	0(不动作), 变频器额定电流的1~150%	0.01	A	△1 △2	电动机的100% 额定电流
E35	(定时器)	0.01~600.00s 注1)	0.01	s	○	10.00
E40	PID显示系数 A	-999~0.00~9990	0.01	—	○	100
E41	B	-999~0.00~9990	0.01	—	○	0.00
E43	LED监视器 (显示选择)	0: 速度监视器(用E48选择) 3: 输出电流 4: 输出电压 8: 转矩计算值 9: 功率消耗 10: PID最终指令值 12: PID反馈值 14: PID输出 15: 负载率 16: 电动机输出 17: 模拟输入监视器	—	—	○	0
E45	LCD监视器 (显示选择)	0: 操作信息画面显示 1: 棒图显示(速度, 电流, 转矩)	—	—	○	0
E46	(语言选择)	0: 汉语 1: 英语 2: 日语 3: 韩语	—	—	○	0
E47	(辉度调整)	0(浅)~10(深)	1	—	○	5
E48	LED监视器信息(速度监视器选择)	0: 输出频率 3: 电动机旋转速度 4: 负载旋转速度 7: %显示	—	—	○	0
E50	速度显示系数	0.01~200.00 注1)	0.01	—	○	30.00
E51	累积电力数据显示系数	0.000(取消及复位), 0.001~9999	0.001	—	○	0.010
E52	操作面板菜单选择	0: 功能代码数据设定模式(菜单编号0, 菜单编号1, 菜单编号7) 1: 功能代码数据确认模式(菜单编号2, 菜单编号7) 2: 完整菜单模式	—	—	○	0

功能选择



功能选择

■ 功能选择一览表

● 端子功能:E代码

功能代码	名称	可设定范围	最小单位	单位	数据复制注2)	出厂设定值
E61	端子12 (扩展功能选择)	从以下项目中选择相应代码值进行设定。	—	—	○	0
E62	端子C1		—	—	○	0
E63	端子V2		—	—	○	0
		0: 无扩展功能分配 1: 频率辅助设定1 2: 频率辅助设定2 3: PID程序指令1 5: PID反馈值 20: 模拟输入监视器				
E64	数字设定频率的保存	0: 自动保存(切断主电源时) 1: 按下 键后保存	—	—	○	0
E65	指令丢失检测	0(减速停止), 20~120%, 999(取消)	1	%	○	999
E80	低转矩检测 (动作值)	0~150%	1	%	○	20
E81	(定时器)	0.01~600.00s	0.01	s	○	20.00
E98	端子FWD (功能选择)	从以下项目中选择相应代码值进行设定。	—	—	○	98
E99	端子REV		—	—	○	99
		0: (1000) 多步频率选择(0~1级) 『SS1』 1: (1001) 多步频率选择(0~3级) 『SS2』 2: (1002) 多步频率选择(0~7级) 『SS4』 6: (1006) 自我保持选择 『HLD』 7: (1007) 自由旋转指令 『BX』 8: (1008) 报警(异常)复位 『RST』 9: (1009) 外部报警 『THR』 11: (1011) 频率设定2/频率设定1※PID程序指令连动 『Hz2/Hz1』 13: 直流制动指令 『DCBRK』 15: 工频切换(50Hz) 『SW50』 16: 工频切换(60Hz) 『SW60』 17: (1017) UP指令 『UP』 18: (1018) DOWN指令 『DOWN』 19: (1019) 编辑许可指令(可更改数据) 『WE-KP』 20: (1020) PID控制取消 『Hz/PID』 21: (1021) 正向动作/反向动作切换 『IVS』 22: (1022) 互锁 『IL』 24: (1024) 链接运转选择(RS485通信(标准), 总线(选件)) 『LE』 25: (1025) 通用DI 『U-DI』 26: (1026) 起动特性选择 『STM』 30: (1030) 强制停止 『STOP』 33: (1033) PID积分、微分复位 『PID-RST』 34: (1034) PID积分保持 『PID-HLD』 35: (1035) 本地(操作面板)指令选择 『LOC』 38: (1038) 运行许可指令 『RE』 39: 防止结露 『DWP』 40: 工频切换内置时序(50Hz) 『ISW50』 41: 工频电源切换内置时序(60Hz) 『ISW60』 87: (1087) 运行指令2/运转指令1 『FR2/FR1』 88: 正转运转、停止指令2 『FWD2』 89: 反转运转、停止指令2 『REV2』 98: 正转运转、停止指令 『FWD』 99: 反转运转、停止指令 『REV』 ※ ()内的四位数码值是短路OFF时的负逻辑信号。				

注1) 设定数据的最小单位受到操作面板LED监视器的限制。

例) 当设定范围在-200.00~200.00时, 出现以下情况。

设定值在-200~100时的最小单位为“1”, 在-99.9~-10.0时为“0.1”, 在-9.99~-0.01时为“0.01”, 在0.00~99.99时为“0.01”, 在100.0~200.0时为“0.1”。

注2) 数据复制制栏内符号含义如下。

○ : 可复制。

△1 : 变频器容量不同时, 不可复制。

△2 : 电压系列不同时, 不可复制。

x : 不可复制。

<关于运转中的数据更改、反映、保存>

: 不可 : 利用 键更改后, 按 键反映、保存 : 利用 键更改、反映后, 按 键保存

●控制功能:C代码

功能代码	名称	可设定范围	最小单位	单位	数据复制注2)	出厂设定值
C01	跳越频率1	0.0~120.0Hz	0.1	Hz	○	0.0
C02					○	0.0
C03					○	0.0
C04					○	0.0
	(幅值)	0.0~30.0Hz	0.1	Hz	○	3.0
C05	多步频率1	0.00~120.0Hz	0.01	Hz	○	0.00
C06					○	0.00
C07					○	0.00
C08					○	0.00
C09					○	0.00
C10					○	0.00
C11					○	0.00
C30	频率设定2	0: 操作面板按键操作(▲, ▼键) 1: 模拟电压输入(端子12)(DC0~+10V) 2: 模拟电流输入(端子C1)(DC+4~+20mA) 3: 模拟电压输入(端子12)+模拟电流输入(端子C1) 5: 模拟电压输入(端子V2)(DC0~+10V) 7: UP/DOWN控制	—	—	○	2
C32	模拟输入调整(端子12) (增益)	0.00~200.00% 注1)	0.01	%	○	100.0
C33	(滤波器)	0.00~5.00s	0.01	s	○	0.05
C34	(增益基准点)	0.00~100.00% 注1)	0.01	%	○	100.0
C37	模拟输入调整(端子C1) (增益)	0.00~200.00% 注1)	0.01	%	○	100.0
C38	(滤波器)	0.00~5.00s	0.01	s	○	0.05
C39	(增益基准点)	0.00~100.00% 注1)	0.01	%	○	100.0
C42	模拟输入调整(端子V2) (增益)	0.00~200.00% 注1)	0.01	%	○	100.0
C43	(滤波器)	0.00~5.00s	0.01	s	○	0.05
C44	(增益基准点)	0.00~100.00% 注1)	0.01	%	○	100.0
C50	偏置(频率设定1) (偏置基准点)	0.00~100.00%	0.01	%	○	0.00
C51	偏置(PID指令1) (偏置值)	-100.00~100.00% 注1)	0.01	%	○	0.00
C52	(偏置基准点)	0.00~100.00% 注1)	0.01	%	○	0.00
C53	正反向动作选择 (频率设定1)	0: 正向动作 1: 反向动作	—	—	○	0

●电动机参数:P代码

功能代码	名称	可设定范围	最小单位	单位	数据复制注2)	出厂设定值
P01	电动机 (极数)	2~22极	2	极	△1 △2	4
P02	(容量)	0.01~1000kW(P99: 0, 3, 4时) 0.01~1000HP(P99: 1时)	0.01 0.01	kW HP	△1 △2	标准适用 电动机容量
P03	(额定电流)	0.00~2000A	0.01	A	△1	富士标准额定值
P04	(自整定)	0: 不动作 1: 动作(电动机停止状态下, 整定%R1,%X) 2: 动作(电动机停止状态下, 整定%R1, %X, 旋转状态下整定空载电流(Io))	—	—	×	0
P05	(空载电流)	0.00~2000A	0.01	A	△1△2	富士标准额定值
P07	(%R1)	0.00~50.00%	0.01	%	△1△2	富士标准额定值
P08	(%X)	0.00~50.00%	0.01	%	△1△2	富士标准额定值
P99	电动机选择	0: 电动机特性0(富士标准电动机, 8型系列, 9型系列) 1: 电动机特性1(HP表示电动机) 3: 电动机特性3(标准电动机, 6型系列, 9型系列) 4: 其他	—	—	△1△2	0

●高级功能:H代码

功能代码	名称	可设定范围	最小单位	单位	数据复制注2)	出厂设定值
H03	数据初始化	0: 手动设定值 1: 初始值(出厂设定值) 2: 电动机常数初始化	—	—	×	0
H04	再启动 (次数)	0次: 不动作 1~10次	1	次	○	0
H05	(等待时间)	0.5~20.0s	0.1	s	○	5.0
H06	冷却风扇ON-OFF控制	0: 不动作(常运行状态) 1: 动作(ON-OFF控制有效)	—	—	○	0
H07	曲线加减速	0: 不动作(直线加减速) 1: S形加减速(弱型) 2: S形加减速(强型) 3: 曲线加减速	—	—	○	0
H09	起动特性 (引入模式)	0: 不动作 3: 动作(从正转/反转中的任一个方向开始引入, 以运行指令为准) 4: 动作(从正转/反转2个方向开始引入, 以运行指令的方向为准) 5: 动作(从正转/反转2个方向开始引入, 以运行指令的反方向为准)	—	—	○	0
H11	减速模式	0: 一般减速 1: 自由旋转	—	—	○	0
H12	瞬间过电流限制 (动作选择)	0: 不动作 1: 动作	—	—	○	1

功能选择



功能选择

功能选择一览表

高级功能:H代码

功能代码	名称	可设定范围	最小单位	单位	数据复制注2)	出厂设定值																		
H13	瞬间停电再启动 (等待时间)	0.1~10.0s	0.1	s	○	按容量划分																		
H14	(频率下降率)	0.00: 设定的减速时间 0.01~100.00Hz/s, 999(依据电流限制)	0.01	Hz/s	○	999																		
H15	(继续运转值)	200V系: 200~300V 400V系: 400~600V	1	V	Δ2	235 470																		
H16	(瞬间停电允许时间)	0.0~30.0s, 999: 最大时间(变频器自动判断)	0.1	s	○	999																		
H17	起动特性 (引入频率)	0.0~120.0Hz, 999(从最高频率开始引入)	0.1	Hz	○	999																		
H26	热敏电阻 (动作选择)	0: 不动作 1: 动作 (PTC:OHY 跳闸, 停止变频器) 2: 动作 (PTC:作为输出信号(THM)输出, 继续运转)	—	—	○	0																		
H27	(动作值)	0.00~5.00V	0.01	V	○	1.60																		
H30	链接功能 (动作选择)	频率设定 运行指令 0: F01/C30 F02 1: RS-485通信 F02 2: F01/C30 RS-485通信 3: RS-485通信 RS-485通信 4: RS-485通信 (选件) F02 5: RS-485通信 (选件) RS-485通信 6: F01/C30 RS-485通信 (选件) 7: RS-485通信 RS-485通信 (选件) 8: RS-485通信 (选件) 1-RS-485通信 (选件)	—	—	○	0																		
H42	主电路电容器测定值	更换时调整用(0000~FFFF(16进制数))	—	—	×	—																		
H43	冷却风扇累计运行时间	显示冷却风扇的累计运转时间	—	—	×	—																		
H47	主电路电容器初始值	更换时调整用(0000~FFFF(16进制数))	—	—	×	出厂时设定																		
H48	电路板电容器累计运行时间	累计时间运转时间的更改(也可复位)	—	—	×	—																		
H49	起动特性 (引入等待时间)	0.0~10.0s	0.1	s	○	0.0																		
H50	折线V/f (频率)	0.0(取消) 0.1~120.0Hz	0.1	Hz	○	0.0(30kW以下) 5.0(37kW以上)																		
H51	(电压)	0~240V: AVR动作(3相200V系列) 0~500V: AVR动作(3相400V系列)	1	V	Δ2	200V系列: 0(30kW以下) 20(37kW以上) 400V系列: 0(30kW以下) 40(37kW以上)																		
H56	强制停止减速时间	0.00~3600s	0.01	s	○	20.0																		
H63	下限限位器 (动作选择)	0: 上限为F15: 频率限位器(上限), 下限为F16: 频率限位器(下限)所限制, 继续运转 1: 上限为F15: 频率限位器(上限), 下限为F16: 频率限位器(下限)以下时减速停止	—	—	○	0																		
H64	(限制动作时最低频率)	0.0(F16: 依据频率限位器(下限)) 0.1~60.0Hz	0.1	Hz	○	2.0																		
H69	再生回避控制 (动作选择)	0: 不动作 3: 动作(直流中间电压恒定控制)	—	—	○	0																		
H70	过载回避控制 (频率下降率)	0.00(在选择的减速时间内减速) 0.01~100.00Hz/s, 999(取消)	0.01	Hz/s	○	999																		
H71	减速特性	0: 不动作 1: 动作	—	—	○	0																		
H80	电流振荡抑制增益 (电动机用)	0.00~0.40	0.01	—	○	200V系列: 0.20(37kW以下) 0.10(45kW以上) 400V系列: 0.20(45kW以下) 0.10(55kW以上)																		
H86	厂家专用※	0~2	1	—	Δ1 Δ2	按容量划分																		
H87	厂家专用※	25.0~120.0Hz	0.1	Hz	○	25.0																		
H88	厂家专用※	0~3, 999	1	—	×	0																		
H89	厂家专用※	0, 1	—	—	○	0																		
H90	厂家专用※	0, 1	—	—	○	0																		
H91	厂家专用※	0, 1	—	—	○	0																		
H92	继续运转 (P)	0.000~10.000 注1)	0.001	倍	○	999																		
H93	(I)	0.010~10.000 注1)	0.001	s	○	999																		
H94	电动机累计运行时间	累计时间的更改(也可复位)	—	—	×	—																		
H95	直流制动 (特性选择)	0: 慢速反应 1: 快速反应	—	—	○	1																		
H96	STOP键优先/起动检查功能	<table border="1"> <thead> <tr> <th>项目</th> <th>数据</th> <th>0</th> <th>1</th> <th>2</th> <th>3</th> </tr> </thead> <tbody> <tr> <td>STOP键优先功能</td> <td></td> <td>OFF</td> <td>ON</td> <td>OFF</td> <td>ON</td> </tr> <tr> <td>起动检查功能</td> <td></td> <td>OFF</td> <td>OFF</td> <td>ON</td> <td>ON</td> </tr> </tbody> </table>	项目	数据	0	1	2	3	STOP键优先功能		OFF	ON	OFF	ON	起动检查功能		OFF	OFF	ON	ON	—	—	○	0
项目	数据	0	1	2	3																			
STOP键优先功能		OFF	ON	OFF	ON																			
起动检查功能		OFF	OFF	ON	ON																			
H97	报警数据清除	数据写入(H97: 1)后自动变为0。	—	—	×	—																		
H98	保护、维护功能 (动作选择)	0-31(操作面板上10进制数显示, 多功能操作面板16进制数显示。各位的含义0: 无效, 1: 有效) 位0: 载波频率自动降低功能 位1: 输入缺相保护动作 位2: 输出缺相保护动作 位3: 主电路电容器寿命判断选择 位4: 主电路电容器寿命判断 位5: 检测出DC风扇的锁定(0:报警处理, 1:继续运行处理)	—	—	○	19 (位4, 1, 0=1)																		

※ H86~H91是厂家专用的功能代码, 可以看到设定的数值, 但请不要更改。

●应用功能:J代码

功能代码	名称	可设定范围	最小单位	单位	数据复制注2)	出厂设定值
J01	PID控制 (动作选择)	0: 不动作 1: 程序用(正向动作) 2: 程序用(反向动作)	-	-	○	0
J02	(远程操作指令)	0: 操作面板 1: PID程序指令1 3: UP/DOWN 4: 通信	-	-	○	0
J03	P(增益)	0.000~30.000倍 注1)	0.001	倍	○	0.100
J04	I(积分时间)	0.0~3600.0s 注1)	0.1	s	○	0.0
	D(微分时间)	0.00~600.00s 注1)	0.01	s	○	0.00
J06	(反馈滤波器)	0.0~900.0s	0.1	s	○	0.5
J10	(反重置终结)	0~200%	1	%	○	200
J11	(报警输出选择)	0: 绝对值报警 1: 绝对值报警(带保持) 2: 绝对值报警(带锁定) 3: 绝对值报警(带保持、锁定) 4: 偏差报警 5: 偏差报警(带保持) 6: 偏差报警(带锁定) 7: 偏差报警(带保持、锁定)	-	-	○	0
J12	(上限报警(AH))	0~100%	1	%	○	100
J13	(下限报警(AL))	0~100%	1	%	○	0
J15	(低水量停止运转频率值)	0(不动作),1~120Hz	1	Hz	○	0
J16	(低水量停止经过时间)	0~60s	1	s	○	30
J17	(起动频率)	0(不动作),1~120Hz	1	Hz	○	0
J18	(PID输出限位器上限)	0~120Hz, 999: 根据F15	1	Hz	○	999
J19	(PID输出限位器下限)	0~120Hz, 999: 根据F16	1	Hz	○	999
J21	防止结露 (Duty)	1~50%	1	%	○	1
J22	工频切换时序	0: 标准时序 1: 变频器报警自动切换时序	-	-	○	0
J25	泵控制运行动作选择	0: 不动作 1: 动作(变频器驱动固定方式) 2: 动作(变频器驱动循环方式)	1	-	○	0
J26	1电动机动作	0: 无效(通常OFF)	1	-	○	0
J27	2电动机动作	1: 有效	1	-	○	0
J28	3电动机动作	2: 强制ON(强制工频驱动)	1	-	○	0
J29	4电动机动作		1	-	○	0
J30	电动机切换顺序	0: 固定顺序 1: 运行时间均一	1	-	○	0
J31	电动机停止方法	0: 变频器 工频全部OFF 1: 只有变频器OFF(报警时除外) 2: 只有变频器OFF(包括报警时)	1	-	○	0
J32	电动机定时切换时间	0.0: 不动作 0.1~720.0h: 切换时间 999: 切换时间固定为3分钟	1	-	○	0
J33	电动机定时切换信号输出时间	0.00~600.00s: 信号输出时间	0.01	s	○	0.1
J34	电动机增加判断 (判断频率)	0~120Hz 999: 取决于J18	1	Hz	○	999
J35	(持续时间)	0.00~3600s	可变	s	○	0
J36	电动机减少判断 (判断频率)	0~120Hz, 999: 取决于J19	1	Hz	○	999
J37	(持续时间)	0.00~3600s	可变	s	○	0
J38	电动机切换时接触器等待时间	0.01~2.00s	0.01	s	○	0.1
J39	电动机增加切换时间(减速时间)	0.00: 取决于F08, 0.01~3600s	可变	s	○	0
J40	电动机减少切换时间(加速时间)	0.00: 取决于F07, 0.01~3600s	可变	s	○	0
J41	电动机增减切换值	0~100%	1	%	○	0%
J42	电动机增减切换判断不敏感区	0.0%: 不动作 0.1~50.0%	0.1	%	○	0.00%
J43	PID控制开始频率	0: 无效 1~120Hz, 999: 取决于J36	1	Hz	○	999
J45	端子Y1A/B/C(功能选择)	100: 按照E20~E22的设定	1	-	○	100
J46	端子Y3A/B/C	60 (1060): [M1 I] 电动机1变频器驱动				
J47	(继电器输出卡)	61 (1061): [M1 L] 电动机1工频驱动 62 (1062): [M2 I] 电动机2变频器驱动 63 (1063): [M2 L] 电动机2工频驱动 64 (1064): [M3 I] 电动机3变频器驱动 65 (1065): [M3 L] 电动机3工频驱动 67 (1067): [M4 L] 电动机4工频驱动 68 (1068): [MCHG] 定时切换预报信号 69 (1069): [MLIM] 泵控制输出临界信号				
J48	累计运转时间(电机0)	提示电动机的累计运转时间	1	h	○	-
J49	(电机1)		1	h	○	-
J50	(电机2)		1	h	○	-
J51	(电机3)		1	h	○	-
J52	(电机4)		1	h	○	-
J53	继电器ON最大累计次数 (Y1A/B/C~Y3A/B/C)	提示继电器输出卡,变频器本体的继电器等的最大ON次数。 「1000」提示1000次。	1	次	○	-
J54	(Y1、Y2、Y3)		1	次	○	-
J55	(Y5A、30AB)		1	次	○	-

功能选择



功能选择

功能选择一览表

● 链接功能:y代码

功能代码	名称	可设定范围	最小单位	单位	数据复制注2)	出厂设定值
401	RS485设定 (站地址)	1~255	1	—	○	1
402	(出错时动作选择)	0: 即时 <i>Er-B</i> 跳闸 1: 设定时间运转后 <i>Er-B</i> 跳闸 2: 在设定时间内重试通信, 通信不能恢复的情况下: <i>Er-B</i> 跳闸, 通信恢复的情况下: 继续运转 3: 继续运转	—	—	○	0
403	(定时动作时间)	0.0~60.0s	0.1	s	○	2.0
404	(传送速度)	0: 2,400bps 1: 4,800bps 2: 9,600bps 3: 19,200bps 4: 38,400bps	—	—	○	3
405	(数据长度选择)	0: 8位 1: 7位	—	—	○	0
406	(奇偶位校验)	0: 无 1: 偶数位校验 2: 奇数位校验	—	—	○	0
407	(停止位选择)	0: 2位 1: 1位	—	—	○	0
408	(通信断线检测时间)	0: 不检测 1~60s	1	s	○	0
409	(响应间隔时间)	0.00~1.00s	0.01	s	○	0.01
410	(协议选择)	0: Modbus RTU协议 1: SX协议(装载协议) 2: 富士通用变频器协议	—	—	○	1
411	RS485设定2 (站地址)	1~255	1	—	○	1
412	(出错时动作选择)	0: 即时 <i>Er-P</i> 跳闸 1: 设定时间运转后 <i>Er-P</i> 跳闸 2: 在设定时间内重试通信, 通信不能恢复的情况下: <i>Er-P</i> 跳闸, 通信恢复的情况下: 继续运转 3: 继续运转	—	—	○	0
413	(定时动作时间)	0.0~60.0s	0.1	s	○	2.0
414	(传送速度)	0: 2,400bps 1: 4,800bps 2: 9,600bps 3: 19,200bps 4: 38,400bps	—	—	○	3
415	(数据长度选择)	0: 8位 1: 7位	—	—	○	0
416	(奇偶位校验)	0: 无 1: 偶数位校验 2: 奇数位校验	—	—	○	0
417	(停止位选择)	0: 2位 1: 1位	—	—	○	0
418	(通信断线检测时间)	0: 不检测 1~60s	1	s	○	0
419	(应答间隔时间)	0.00~1.00s	0.01	s	○	0.01
420	(协议选择)	0: Modbus RTU协议 2: 富士通用变频器协议	—	—	○	0
498	总线功能 (动作选择)	频率设定 运行指令 0: 根据H30 根据H30 1: 从总线发出指令 根据H30 2: 根据H30 从总线发出指令 3: 从总线发出指令 从总线发出指令	—	—	○	0
499	支持用链接功能 (动作选择)	频率设定 运行指令 0: 根据H30,y98 根据H30,y98 1: 从编程器发出指令 根据H30,y98 2: 根据H30,y98 从编程器发出指令 3: 从编程器发出指令 从编程器发出指令	—	—	×	0

注1) 设定数据的最小单位受到操作面板LED监视器的限制。

例) 当设定范围在-200.00~200.00时, 出现以下情况。

设定值为-200~-100时的最小单位为“1”, 在-99.9~-10.0时为“0.1”, 在-9.99~-0.01时为“0.01”, 在0.00~99.99时为“0.01”, 在100.0~200.0时为“0.1”。

注2) 数据复制栏内符号含义如下:

○ : 可复制。

△1 : 变频器容量不同时, 不可复制。

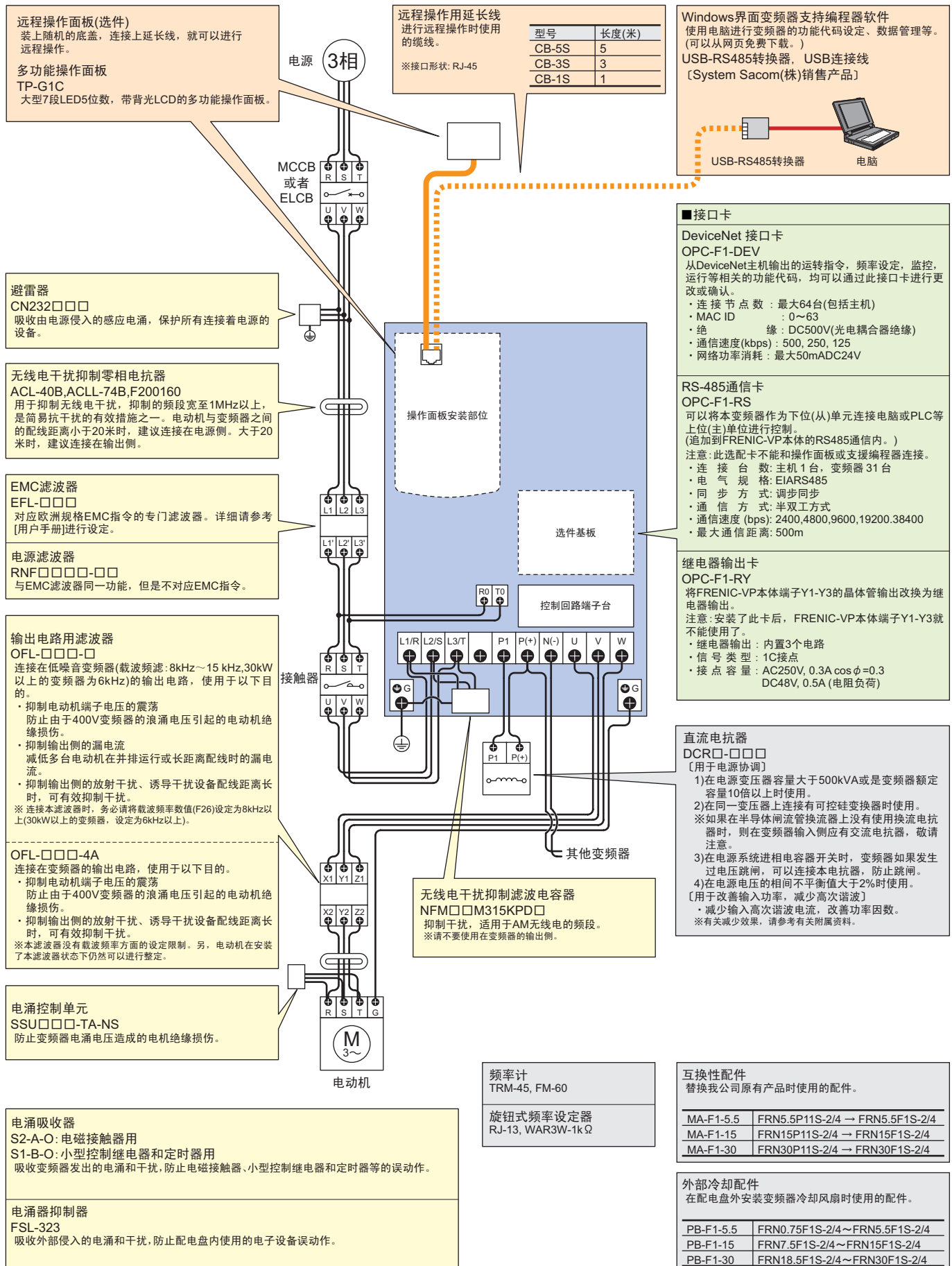
△2 : 电压系列不同时, 不可复制。

× : 不可被复制。

<关于运转中的数据更改、反映、保存>

■ : 不可 □ : 利用 键更改后, 按 键反映、保存 □ : 利用 键更改、反映后, 按 键保存

周边机器接线图

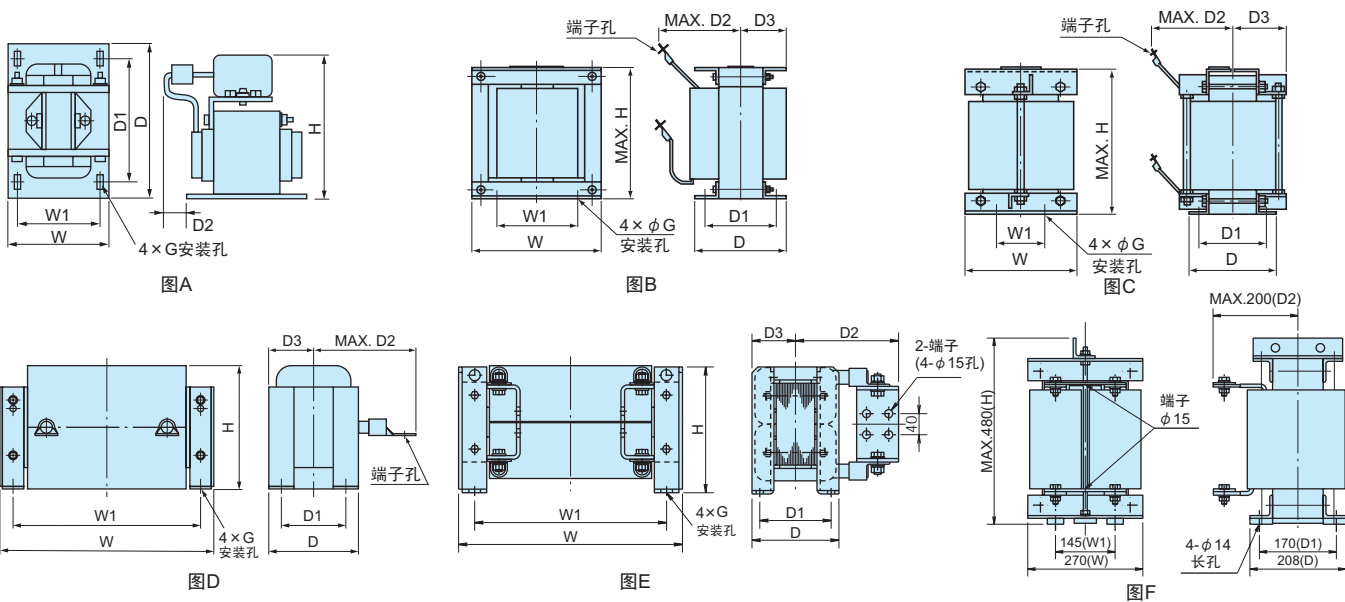


功能选择

周边机器接线图

选件

直流电抗器(DC电抗器)



电源电压	标准适用电动机 (kW)	变频器型号	电抗器型号	图号	尺寸(mm)									质量 (kg)
					W	W1	D	D1	D2	D3	H	安装孔	端子孔	
3相 200V	0.75	FRN0.75F1S-2□	DCR2-0.75	A	66	56	90	72	20	—	94	5.2×8	M4	1.4
	1.5	FRN1.5F1S-2□	DCR2-1.5	A	66	56	90	72	20	—	94	5.2×8	M4	1.6
	2.2	FRN2.2F1S-2□	DCR2-2.2	A	86	71	100	80	10	—	110	6×11	M4	1.8
	3.7	FRN3.7F1S-2□	DCR2-3.7	A	86	71	100	80	20	—	110	6×11	M4	2.6
	5.5	FRN5.5F1S-2□	DCR2-5.5	A	111	95	100	80	20	—	130	7×11	M5	3.6
	7.5	FRN7.5F1S-2□	DCR2-7.5	A	111	95	100	80	23	—	130	7×11	M5	3.8
	11	FRN11F1S-2□	DCR2-11	A	111	95	100	80	24	—	137	7×11	M6	4.3
	15	FRN15F1S-2□	DCR2-15	A	146	124	120	96	15	—	171	7×11	M6	5.9
	18.5	FRN18.5F1S-2□	DCR2-18.5	A	146	124	120	96	25	—	180	7×11	M8	7.4
	22	FRN22F1S-2□	DCR2-22A	A	146	124	120	96	25	—	180	7×11	M8	7.5
	30	FRN30F1S-2□	DCR2-30B	B	152±3	90±1	156±3	116±2	115	78±5	130	8	M8	12
	37	FRN37F1S-2□	DCR2-37B	B	171±3	110±1	151±3	110±2	115	75±5	150	8	M8	14
	45	FRN45F1S-2□	DCR2-45B	B	171±3	110±1	166±3	125±2	120	86±5	150	8	M10	16
	55	FRN55F1S-2□	DCR2-55B	C	190±3	160±1	131±3	90±2	100	65±5	210	8	M12	16
75	FRN75F1S-2□	DCR2-75C	D	255±10	225	106±2	86±1	145	53±1	145	6	M12	11.4	
90	FRN90F1S-2□	DCR2-90C	D	255±10	225	116±2	96	155	58±1	145	M6	M12	14	
110	FRN110F1S-2□	DCR2-110C	D	300±10	265	116±4	90	185	58±2	160	M8	M12	17	
3相 400V	0.75	FRN0.75F1S-4□	DCR4-0.75	A	66	56	90	72	20	—	94	5.2×8	M4	1.4
	1.5	FRN1.5F1S-4□	DCR4-1.5	A	66	56	90	72	20	—	94	5.2×8	M4	1.6
	2.2	FRN2.2F1S-4□	DCR4-2.2	A	86	71	100	80	15	—	110	6×9	M4	2
	3.7	FRN3.7F1S-4□	DCR4-3.7	A	86	71	100	80	20	—	110	6×9	M4	2.6
	5.5	FRN5.5F1S-4□	DCR4-5.5	A	86	71	100	80	20	—	110	6×9	M4	2.6
	7.5	FRN7.5F1S-4□	DCR4-7.5	A	111	95	100	80	24	—	130	7×11	M5	4.2
	11	FRN11F1S-4□	DCR4-11	A	111	95	100	80	24	—	130	7×11	M5	4.3
	15	FRN15F1S-4□	DCR4-15	A	146	124	120	96	15	—	171	7×11	M5	5.9
	18.5	FRN18.5F1S-4□	DCR4-18.5	A	146	124	120	96	25	—	171	7×11	M6	7.2
	22	FRN22F1S-4□	DCR4-22A	A	146	124	120	96	25	—	171	7×11	M6	7.2
	30	FRN30F1S-4□	DCR4-30B	B	152±3	90±1	157±3	115±2	100	78±5	130	8	M8	13
	37	FRN37F1S-4□	DCR4-37B	B	171±3	110±1	150±3	110±2	100	75±5	150	8	M8	15
	45	FRN45F1S-4□	DCR4-45B	B	171±3	110±1	165±3	125±2	110	82±5	150	8	M8	18
	55	FRN55F1S-4□	DCR4-55B	B	171±3	110±1	170±3	130±2	110	85±5	150	8	M8	20
	75	FRN75F1S-4□	DCR4-75B	C	190	160	115	151	100	75	10	240	M10	20
	90	FRN90F1S-4□	DCR4-90B	C	190	160	125	161	120	80	10	250	φ12	23
	110	FRN110F1S-4□	DCR4-110B	C	190	160	125	161	120	80	10	250	φ12	25
	132	FRN132F1S-4□	DCR4-132B	C	200	170	135	171	120	85	10	260	φ12	28
	160	FRN160F1S-4□	DCR4-160B	C	210	180	135	171	120	85	12	290	φ12	32
	200	FRN200F1S-4□	DCR4-200B	C	210	180	135	171	140	90	12	295	φ12	35
220	FRN220F1S-4□	DCR4-220B	C	220	190	135	171	140	90	12	300	φ15	40	
280	FRN280F1S-4□	DCR4-280C	D	350±10	310	161±4	133	210	80.5±2	190	M10	M16	36	
315	FRN315F1S-4□	DCR4-315C	D	400±10	345	146±4	118	200	73±2	225	M10	M16	40	
355	FRN355F1S-4□	DCR4-355C	E	400±10	345	156±4	128±2	200	78±2	225	M10	—	47	
400	FRN400F1S-4□	DCR4-400C	E	445±10	385	145±4	117	213	72.5±2	245	M10	—	52	
450	FRN450F1S-4□	DCR4-450C	E	440±10	385	150±4	122±2	215	75±2	245	M10	—	60	
500	FRN500F1S-4□	DCR4-500C	E	445±5	390	165±4	137±2	220	82.5±2	245	M10	—	70	
560	FRN560F1S-4□	DCR4-560C	F	270	145	208	170	200	—	480	φ14深孔	φ15	70	

变频器型号的“□”中填入英文字母。

□ S (标准型) H (直流电抗器内置型) E (EMC滤波器内置型) L/D (防水型(IP54))

●接口卡

DeviceNet接口卡(OPC-F1-DEV)

使用此接口卡可以在DeviceNet主机上进行更改或确认与运行指令, 频率设定, 监控, 运行等相关的功能代码。

- 连接节点数 : 最大64台(包括主机)
- MAC ID : 0~63
- 绝缘 : DC500V(光电耦合器绝缘)
- 通信速度(kbps) : 500kbps/250kbps/125kbps
- 网络功率消耗 : 最大50mA DC 24V

RS-485通信卡(OPC-F1-RS)

本通信卡用于连接电脑或PLC等上位(主)单元, 可以将FRENIC-Vp作为下位(从)单位进行控制。

(追加到FRENIC-Vp本体的RS-485通信中。)
注意: 本选件卡不能连接到操作面板及支援编程器。

- 连接台数 : 主机1台 变频器31台
- 电气规格 : EIARS485
- 同步方式 : 起停同步
- 通信方式 : 半双工方式
- 通信速度(bps) : 2400,4800,9600,19200,38400
- 最大通信距离 : 500m

继电器输出卡(OPC-F1-RY)

将FRENIC-Vp本体端子Y1-Y3的晶体管输出改换为继电器输出。

- 继电器输出 : 内置3个电路
- 信号类型 : 1C接点
- 接点容量 : AC250V, 0.3A $\cos \phi = 0.3$
DC48V, 0.5A(电阻负载)

CC-Link(OPC-F1-CCL)

与CC-Link主单元连接, 通信速度可达10Mbps, 总长度可延至1200m。

- 连接台数 : 不超过42台
- 通信方式 : CC-Link Ver.1.10及2.0
- 通信速度 : 156Kbps~

PROFIBUS卡(OPC-F1-PDP)

可在PROFIBUS-DP主机变更运行指令, 频率指令, 运行状况监控, FRENIC-Eco的所有功能代码。

- 通信速度 : 9.6Kbps~12Mbps
- 传输距离 : 达1200m
- 连接器 : 6极端子台

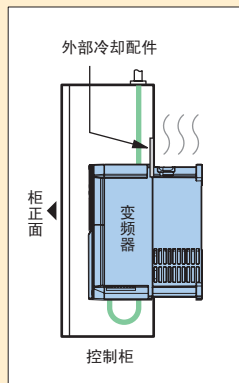
Lon Works接口卡(OPC-F1-LNW)

可将Lon Works连接的周围机器(含主机)与FRENIC-Eco连接, 在主机可进行运行指令, 频率的设定。

- 网络变量 : 62个
- 配置 : 24个
- 通信速度 : 78Kbps

●外部冷却配件(型号:PB-F1-□□□)

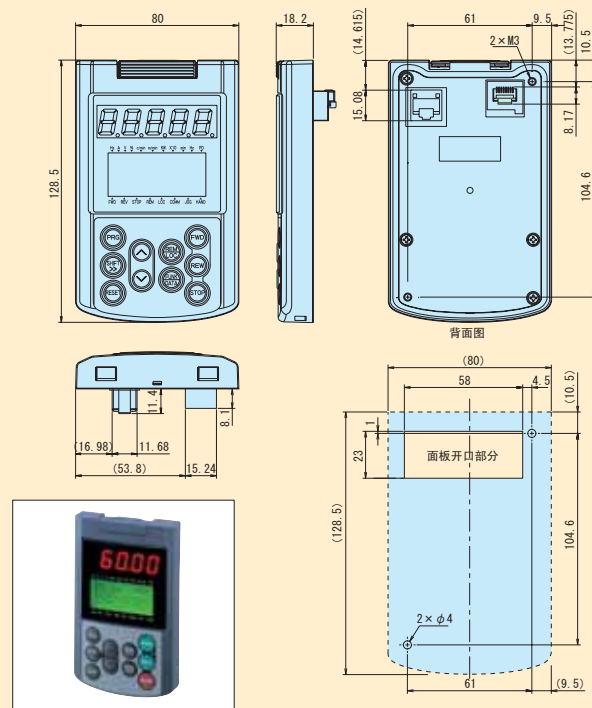
使用本配件, 可以在控制柜外安装变频器的冷却风扇, 提高冷却效果, 实现控制柜的省空间小型化。37kW以上的机型无需使用任何配件, 只需替换安装用插脚即可。



选件型号	适用变频器型号
PB-F1-5.5	FRN0.75F1 * -2□
	FRN1.5F1 * -2□
	FRN2.2F1 * -2□
	FRN3.7F1 * -2□
	FRN5.5F1 * -2□
	FRN0.75F1 * -4□
	FRN1.5F1 * -4□
	FRN2.2F1 * -4□
	FRN3.7F1 * -4□
	FRN5.5F1 * -4□
PB-F1-15	FRN7.5F1 * -2□
	FRN11F1 * -2□
	FRN15F1 * -2□
	FRN7.5F1 * -4□
	FRN11F1 * -4□
PB-F1-30	FRN18.5F1 * -2□
	FRN22F1 * -2□
	FRN30F1 * -2□
	FRN18.5F1 * -4□
	FRN22F1 * -4□
	FRN30F1 * -4□

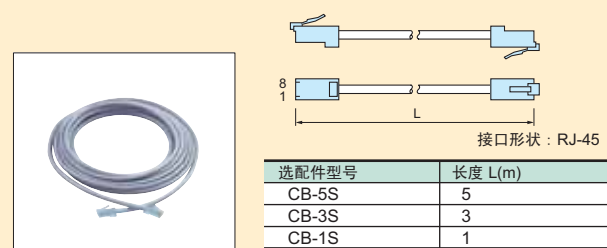
●多功能操作面板(TP-G1C)

配备了清晰的液晶显示器, 具备了多种功能的操作面板。 [单位: mm]



●远程操作用延长线(CB-□S)

用于连接变频器和远程操作面板。



●互换性配件(MA-F1-□□□)

FRENIC-Vp产品使用此配件, 可以替换既有产品FRENIC5000P11S5.5~37kW。

选件型号	适用变频器型号	既有变频器型号
MA-F1-5.5	FRN0.75F1S-2C	FRN5.5P11S-2
	FRN1.5F1S-2C	FRN7.5P11S-2
	FRN2.2F1S-2C	FRN11P11S-2
	FRN3.7F1S-2C	FRN5.5P11S-4
	FRN5.5F1S-2C	FRN7.5P11S-4
	FRN3.7F1S-4C	FRN11P11S-4
	FRN5.5F1S-4C	
MA-F1-15	FRN7.5F1S-2C	FRN15P11S-2
	FRN11F1S-2C	FRN18.5P11S-2
	FRN15F1S-2C	FRN22P11S-2
	FRN7.5F1S-4C	FRN15P11S-4
	FRN11F1S-4C	FRN18.5P11S-4
MA-F1-30	FRN15F1S-4C	FRN22P11S-4
	FRN18.5F1S-2C	FRN30P11S-2
	FRN22F1S-2C	FRN37P11S-2
	FRN30F1S-2C	FRN30P11S-4
	FRN18.5F1S-4C	FRN37P11S-4
	FRN22F1S-4C	

注) 适用变频器型号的“*”代表结构型号。
* : S (标准型) H (直流电抗器内置型) E (EMC滤波器内置型)

选件



选件

主电路配线设备·电缆尺寸

电源电压	标准适用电动机[kW]	变频器型号*3)	配线用断路器(MCCB) 漏电路器(ELCB) 额定电流(A)		电磁接触器(MC)			推荐电线尺寸(mm ²)*1)														
			有直流电抗器	无直流电抗器	输入电路		输出电路	主电源输入 [L1/R, L2/S, L3/T]		接地端子 [⊕G]	变频器输出 [U, V, W]	控制电源辅助输入 [R0, T0]	风扇电源辅助输入 [R1, T1]	连接直流电抗器 [P1, P(+)]	控制电路							
					有直流电抗器	无直流电抗器		有直流电抗器	无直流电抗器							有直流电抗器	无直流电抗器					
3相 200V	0.75	FRN0.75F1□-2□	5	10	SC-05	SC-05	SC-05	2.0	2.0	2.0	2.0	2.0	-	-	0.75 1.25							
	1.5	FRN1.5F1□-2□	10	15												SC-4-0	SC-5-1	SC-4-0	3.5	3.5	5.5	5.5
	2.2	FRN2.2F1□-2□		20																		
	3.7	FRN3.7F1□-2□	20	30	SC-N2	SC-N2S	SC-N2	14	22	8.0												
	5.5	FRN5.5F1□-2□	30	50							SC-N3					SC-N2S	SC-N2S	22	38	14		
	7.5	FRN7.5F1□-2□	40	75	SC-N4	SC-N7	SC-N4	38	60	14												
	11	FRN11F1□-2□	50	100							SC-N5					SC-N8	SC-N7	60	100	22		
	15	FRN15F1□-2□	75	125	SC-N8	SC-N11	SC-N7	100	100	100												
	18.5	FRN18.5F1□-2□	100	150							SC-N11					-	SC-N11	60×2, 150*2)	-	22	150	
	22	FRN22F1□-2□		175	SC-N12	SC-N12	SC-N12	200	-	38												200
	30	FRN30F1□-2□	150	200							-					-	-	-	-	-		
	37	FRN37F1□-2□	175	250	-	-	-	-	-	-												
	45	FRN45F1□-2□	200	300							-					-	-	-	-	-		
	55	FRN55F1□-2□	250	350	-	-	-	-	-	-												
75	FRN75F1□-2□	350	-	-							-	-	-	-	-							
90	FRN90F1□-2□	400	-		-	-	-	-	-	-												
110	FRN110F1□-2□	500	-	-							-	-	-	-	-							
3相 400V	0.75	FRN0.75F1□-4□	5		5	SC-05	SC-05	SC-05	2.0	2.0						2.0	2.0	2.0	-	-	0.75 1.25	
	1.5	FRN1.5F1□-4□	10	10	SC-4-0						SC-N1	SC-4-0	3.5	3.5	3.5							
	2.2	FRN2.2F1□-4□		15																		SC-5-1
	3.7	FRN3.7F1□-4□	20	SC-N1	SC-N2S	SC-N1	5.5	8.0	5.5													
	5.5	FRN5.5F1□-4□	15							30	SC-N2	SC-N2S	SC-N2	14	14							
	7.5	FRN7.5F1□-4□	20	40	SC-N2S	SC-N3	SC-N2S	14	22													
	11	FRN11F1□-4□	30	50						SC-N3	SC-N4	SC-N3	22	38								
	15	FRN15F1□-4□	40	60	SC-N4	SC-N5	SC-N4	38	38													
	18.5	FRN18.5F1□-4□	40	75						SC-N5	SC-N7	SC-N5	38	60								
	22	FRN22F1□-4□	50	100	SC-N7	SC-N8	SC-N7	60	60													
	30	FRN30F1□-4□	75	125						SC-N8	SC-N11	SC-N8	100	100								
	37	FRN37F1□-4□	100	150	SC-N11	SC-N12	SC-N8	100	100													
	45	FRN45F1□-4□	100	200						SC-N12	SC-N14	SC-N8	100	100								
	55	FRN55F1□-4□	125	200	SC-N14	SC-N16	SC-N8	100	100													
	75	FRN75F1□-4□	175	-						SC-N16	610CM*4)	SC-N11	150	150								
	90	FRN90F1□-4□	200	-	610CM*4)	612CM*4)	SC-N12	200	200													
	110	FRN110F1□-4□	250	-						612CM*4)	612CM*4)	SC-N14	250	250								
	132	FRN132F1□-4□	300	-	612CM*4)	612CM*4)	SC-N14	325	325													
	160	FRN160F1□-4□	350	-						612CM*4)	612CM*4)	SC-N14	325	325								
	200	FRN200F1□-4□	500	-	612CM*4)	612CM*4)	SC-N14	2×200	2×200													
	220	FRN220F1□-4□	500	-						612CM*4)	612CM*4)	SC-N14	2×250	2×250								
	280	FRN280F1□-4□	600	-	612CM*4)	612CM*4)	SC-N14	2×325	2×325													
	315	FRN315F1□-4□	700	-						612CM*4)	612CM*4)	SC-N14	3×250	3×250								
	355	FRN355F1□-4□	800	-	612CM*4)	612CM*4)	SC-N14	3×250	3×250													
400	FRN400F1□-4□	1000	-	612CM*4)						612CM*4)	SC-N14	3×250	3×250									
450	FRN450F1□-4□	1000	-		612CM*4)	612CM*4)	SC-N14	3×250	3×250													
500	FRN500F1□-4□	1200	-	612CM*4)						612CM*4)	SC-N14	3×250	3×250									
560	FRN560F1□-4□	1200	-		612CM*4)	612CM*4)	SC-N14	3×250	3×250													

- MCCB、ELCB的型号根据设备的变压器容量，构造及系列等均不同。请根据断路器等的目录、技术资料进行选择。
- 对于ELCB的额定灵敏度电流，也请按照技术资料等进行选择。本表的MCCB、ELCB的额定电流表示SA□ B□，SA□ R□的情况。
- 上述表格的内容会根据周围使用环境等条件的变化，或者电源电压的不同发生变化。

- * 1) 压接端子请使用有绝缘护套或者由绝缘管加工而成的产品。使用允许温度为75℃600V的HIV绝缘电线。周围温度设定为50℃。
 - * 2) FRN751□-2□的主电源输入端子使用150mm²时，请配套使用JEM1399低压器具压接端子CB150-10。
 - * 3) 变频器型号的“□”中填入英文字母。□内为H(直流电抗器内置型)时，请按[有直流电抗器]的条件选型。
- S(标准型) H(直流电抗器内置型) E(EMC滤波器内置型) L/D(防水型(IP54))
- * 4) 株式会社新爱知电机制作所产

使用注意事项

■ 使用注意事项

通用电动机的运行	400V系列通用电动机的变频器驱动	对400V系列通用电动机进行变频驱动时,可能会损伤电动机的绝缘。请与电动机生产厂家确认后,根据需要使用输出电路用滤波器(OFL)。另外,使用富士电机制造的电动机时,因已加强绝缘,因此无需使用滤波器。
	转矩特性和温度上升	用变频器驱动通用电动机,和用工频运行相比,温度会有所升高。在低速区域,冷却效果会降低,因此请降低输出转矩后使用。在低速区域需要进行恒转矩运行时,请使用“富士变频电动机”或具备“独立运行通风机”的电动机。
	振动	由变频器驱动的电动机安装到设备上时,有时会因包括设备在内的固有振动频率发生共振。 2极电动机在60Hz以上环境下使用时,有时会发生异常振动。 ※请考虑是否使用弹性联轴器或防振橡胶。 ※请利用变频器的“跳越频率”功能,避开共振点运转。
	噪音	用变频器驱动通用电动机,和用工频运行相比,噪音会多少增大一些,为了降低噪音,要将变频器的载波频率设定为较高值。在60Hz以上高速运转时,风引起的噪音会增大。
配用特殊电动机	防爆型电动机	使用变频器驱动防爆型电动机时,必须使用事先经过检测的变频器和电动机的组合设备。
	潜水电动机 潜水泵	潜水电动机以及潜水泵的额定电流一般比通用电动机大。请选择输出额定电流超出电动机额定电流的变频器。电动机的热特性不同,请结合电动机特性,将电子热继电器的“热时间常数”设定为较小值。
	制动电动机	带并联式制动器电动机的场合,请务必将制动电源连接在变频器的输入侧(初级)。如果连接到变频器的输出侧(次级),将不能向制动器供给电源,制动器可能不动作。不推荐使用变频器驱动带串联式制动器的电动机。
	齿轮电动机	作为动力传送机构,使用油润滑方式的变速箱、变/减速机时,只在低速区域连续运转的话,油润滑会恶化。请不要只在低速区域连续运转。
	同步电动机	根据电动机的种类,必须特殊对应。请个别询问。
	单相电动机	单相电动机不适合用变频器进行可变速运转。 即使连接单相电源,变频器也是3相输出,请使用3相电动机。
周围环境	设置场所	请在“允许环境温度(-10~+50°C)”的范围内使用。 变频器的“散热片”根据变频器的运转条件不同,有时温度会很高,请安装在非燃性材料(金属等)上。另外请安装在满足变频器规范“环境条件”栏目的场所。
外围设备的连接	配线用断路器(MCCB)的设置	为了保护配线,请在每个变频器的输入侧(初级)适配推荐使用的配线用断路器(MCCB)或漏断路器(ELCB)(带过电流保护功能)。请不要使用推荐容量以上的设备。
	在输出侧(次级)安置电磁接触器	为了切换至工频等目的在变频器的输出侧(次级)安置电磁接触器时,请务必同时停止变频器和电动机的运转,并请拆除和电磁接触器一体化的电涌抑制器。
	在输入侧(初级)安置电磁接触器	请不要利用输入侧(初级)的电磁接触器进行高频率(1小时1次以上)的开断,否则会导致变频器发生故障。如果必须高频率地反复运行和停止时,请通过控制电路端子FWD,REV进行控制。
	电动机的保护	可以通过变频器的“电子热继电器”功能保护电动机。 除了设定“动作值”以外,还请设定电动机的种类(通用电动机,变频专用电动机)。 如果是高速电动机或水冷却电动机,则将“热时间常数”设定为较小值,再另行和检测“冷却系统断开”的信号探测组合后进行保护。 使用电动机热过载继电器时,如果电动机之间的配线较长,有时受到配线浮游电容中流经的高频电流的影响,因此在低于热过载继电器设定值的电流时仍可能导致跳闸。在这样的情况下,请降低载波频率使用,或使用输出电路滤波器(OFL)。
	改善功率用电容器的撤消	即使在变频器的输入侧(初级)安装功率因数改善用电容器,也没有效果,因此请不要安装。通过“直流电抗器”改善变频器的功率因数。 也不要再在变频器的输出侧(次级)安装功率因数改善用电容器。会发生变频器“过电流跳闸”而无法正常运行。
	电涌抑制器的撤消	请不要在变频器的输出侧(次级)安置电涌抑制器。
	噪音对策	对应EMC指令,请使用滤波器及屏蔽配线。
	电涌对策	变频器停止时或轻负载运转时,如果发生“OV跳闸”,可能是电源系统的进相电容器的开关电涌造成的。作为对策,建议使用“直流电抗器”。
	兆欧表试验	进行变频器本体的兆欧表试验时,请使用500V兆欧表,按照使用说明书的规定步骤实施。
	配线	控制电路的配线距离
变频器和电动机之间的配线距离		如果变频器到电动机之间的配线距离较长,有时受到各相电线间的浮游电容流经的高频电流的影响,会导致变频器过热,或过电流跳闸。请控制在50m以下。在50m以上使用时,请降低载波频率使用或使用输出电路滤波器(OFL)
电缆尺寸		请参考电流值及推荐的电缆尺寸,选择足够粗的电缆。
电缆的种类		请不要使用多台变频器和多台电动机之间统一连接的多芯电缆。
接地配线		请使用接地端子,切实将变频器接地。
容量选择	通用电动机的驱动	一般情况下,选择变频器一览表中显示的“标准适用电动机”的容量。如果必须使用较大的起动转矩或必须短时间内加速、减速,则选择加大1个级别的变频器容量。
	特殊电动机的驱动	一般情况下,在“变频器的额定电流大于电动机的额定电流”条件下选择。
运输、保管		运输或保管变频器时,请选定应符合变频器使用说明书所记载的环境条件和场所。

安全注意事项

1. 本产品目录中记载的内容，是用于帮助您选择机型。使用本产品时，请务必在认真阅读「使用说明书」后正确使用。
2. 本产品并非是为了用于涉及人身安全的机器或系统而设计、制造的。如果您想将本产品用于原子能控制用机器、航空、航天用机器、医疗器械、交通管制机器或这些系统等特殊用途时，请向本公司营业窗口咨询。
3. 某些设备可能会因本产品的故障而导致人身伤亡或重大损失，在将本产品用于此类设备前，请务必在设备中设置适当的安全装置。

销售总公司: 富士电机(上海)有限公司

中国上海市徐汇区肇嘉浜路789号均瑶国际广场 20楼 C3-F1室

电话: (021) 5496 1177

传真: (021) 6422 4650

邮编: 200032

网址: <http://www.fesh.com.cn/>

电邮: fesh-info@fesha.fujielectric.com

国内销售服务:

北京: 中国北京市海淀区北四环西路68号左岸工社910室

电话: (010) 8267 6636

传真: (010) 8267 6637

邮编: 100080

天津: 中国天津市和平区南京路129号万科世贸广场B座1006室

电话/传真: (022) 2332 0905

邮编: 300051

西安: 中国陕西省西安市西二路23号万景商务中心1103室

电话/传真: (029) 8754 3418

邮编: 710004

沈阳: 中国辽宁省沈阳市沈河区北京街19号辽宁先锋大厦1116房

电话: (024) 2252 8852

传真: (024) 2252 8316

邮编: 110013

济南: 中国山东省济南市解放路165号中豪大酒店1102室

电话/传真: (0531) 8697 2246

邮编: 250013

重庆: 中国重庆市渝中区中山三路131号庆隆希尔顿商务中心626室

电话: (023) 8903 8939

传真: (023) 8903 8949

邮编: 400015

武汉: 中国湖北省武汉市武胜路泰合广场1111室

电话: (027) 8571 2540

传真: (027) 5033 5005

邮编: 430033

成都: 中国四川省成都市少城路25号少城大厦1903房

电话/传真: (028) 8626 8324

邮编: 610015

深圳: 中国广东省深圳市福田区深南中路广东核电大厦406室

电话: (0755) 8363 2248

传真: (0755) 8362 9785

邮编: 518031

厦门: 中国福建省厦门市湖滨南路258号鸿翔大厦21楼B1室

电话: (0592) 518 7953

传真: (0592) 518 5289

邮编: 361004

广州: 中国广东省广州市天河区林和西路89-93号

景星酒店商业中心606房

电话: (020) 8755 3800

传真: (020) 8755 4283

邮编: 510610

昆明: 中国云南省昆明市北京路408号达阵广场10楼B8室

电话: (0871) 319 3397

传真: (0871) 318 7993

邮编: 650011

大连: 中国辽宁省大连市经济技术开发区东北三街3号

富士电机大连有限公司内2楼

电话: (0411) 8763 3805

传真: (0411) 8765 1803

邮编: 116600

专责售后服务属下公司:

富士电机技术服务(深圳)有限公司

深圳: 广东省深圳市罗湖区中兴路144号黎明大楼5楼

电话: (0755) 8220 2745, 8218 4287

传真: (0755) 8218 5812

邮编: 518001

北京: 北京市海淀区北四环西路68号左岸工社909室

电话: (010) 8267 6620

传真: (010) 8267 6637

邮编: 100080

沈阳: 辽宁省沈阳市沈河区北京街19号辽宁先锋大厦1116房

电话/传真: (024) 2251 1170

邮编: 110013

上海: 中国上海市徐汇区肇嘉浜路789号均瑶国际广场 20楼 C2室

电话: (021) 6422 4652

传真: (021) 6422 4653

邮编: 200032

成都: 四川省成都市少城路25号少城大厦1903房

电话/传真: (028) 8626 8324

邮编: 610015

广州: 中国广东省广州市天河区林和西路89-93号

景星酒店商业中心607房

电话/传真: (020) 8755 4430

邮编: 510610

制造商: 无锡富士电机有限公司

无锡国家高新技术产业开发区锡梅路28号

电话: (0510) 88152088 (200) 传真: (0510) 88159159

邮编: 214028

无锡富士电机有限公司已通过环境保护管理体系
ISO14001和质量管理体系ISO9001的认证。



ISO9001:2000
CET NO: 3200-200316927



ISO14001:2004
CET NO: 01.05B20464RCM/3200

样本上刊登的公司名称和产品一般为各公司的商标或是注册商标。
本产品在进行改进的同时，资料可能有所改动，恕不另行通知！