



MR-D0808-D

八路隔离开关量输入 八路开关量（漏极）输出

智能开关量采集控制模块

使用说明

目 录

第 1 章	产品介绍	1
1.1	概述	1
1.2	技术参数	3
1.3	外观及尺寸	4
1.4	指示灯说明	5
1.5	引脚说明	6
1.6	拨码开关说明	6
1.6.1	设备地址设置	6
1.6.2	波特率设置	7
1.6.3	终端电阻设置	7
第 2 章	安装指南	8
2.1	安装方式	8
2.1.1	导轨安装	8
2.1.2	螺丝安装	8
2.2	电源和通讯线连接	9
2.3	开关量输入连接	10
2.4	开关量输出连接	11
第 3 章	应用指南	12
3.1	系统组网	12

3.2	软件操作	15
3.2.1	组态测试前的准备	15
3.2.2	模块组态	16
3.2.3	组态和监视	17
3.2.4	组态参数保存与加载	17
第 4 章	通讯协议及寄存器地址	18
4.1	MODBUS 通讯模式	18
4.2	输入输出及模块参数地址映射表	18
4.2.1	开关量输入地址映射表	18
4.2.2	开关量输出地址映射表	19
4.2.3	模块参数地址映射表	20
4.3	模块支持的功能码	22
4.3.1	功能码 1	22
4.3.2	功能码 2	23
4.3.3	功能码 3	24
4.3.4	功能码 5	25
4.3.5	功能码 15	26
4.3.6	功能码 16	27
附录 1:	CHWIO 产品命名规则表	28
附录 2:	CHWIO 产品选型表	29
附录 3:	装箱清单	30
附录 4:	产品保修卡	31

第1章 产品介绍

1.1 概述

MR-D0808-D 为 RS485 型 8 通道隔离开关量输入 (DI)、8 通道隔离开关量 (漏极) 输出 (DO) 模块。模块内部电路与现场开关量输入信号及开关量输出电路之间采用光耦隔离。其原理框图如图 1.1:

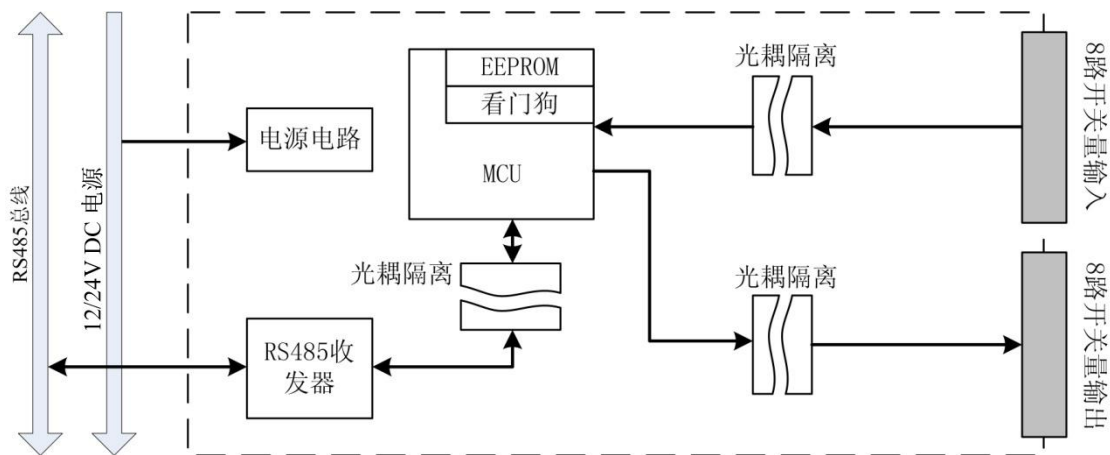


图 1.1 MR-D0808-D 原理框图

MR-D0808-D 主要由电源电路、隔离开关量输入电路、隔离开关量输出电路、隔离 RS485 通讯电路及 MCU 等部分组成。8 路隔离的开关量输入通道，可实现干接点（开关触点）信号及不高于 30V DC 湿接点（电平）信号的接入检测；8 路隔离的开关量（晶体管漏极）输出通道；高速 C51 处理芯片，具有强劲的数据处理能力；看门狗电路设计，在出现意外时能够自动复位 MR-D0808-D，ESD、过压、过流保护设计，确保系统长期运行稳定可靠。

同时，针对工业应用，MR-D0808-D 采用隔离的 RS485 通讯接口设计，避免工业现场信号对 MR-D0808-D 通讯接口的影响；具有通讯超时检测功能；标准 Modbus RTU 通讯协议，使得用户可以更加轻松实现与广泛 SCADA 软件、HMI 设备及支持 Modbus RTU 协议的 PLC 等设备和系统的整合应用。并且，我们免费提供协议和示例代码，使您的二次开发更加灵活、简便、高效。

产品特点：

- (1) 8 路开关量输入，兼容开关触点信号与 30V DC 以内电平信号；
- (2) 8 路漏极开关量信号输出；
- (3) 开关量输入、输出与系统完全隔离；
- (4) Modbus RTU 通信协议，支持 1、2、3、5、15、16 功能码；
- (5) 具有超时检测功能与超时预定义输出功能；
- (6) RS485 通讯接口提供光电隔离及每线 600W 浪涌保护；
- (7) 具有良好的过流过压、反接保护功能；
- (8) 地址码、波特率无需电脑即可实现现场配置；
- (9) 集成终端电阻，可根据现场需要配置是否启用

应用领域：

- (1) 医疗、工矿产品开发 ；
- (2) 工控教学应用远程通讯 ；
- (3) 机房动力环境监控；
- (4) 移动数据采集站 ；
- (5) 智能楼宇控制数据、安防工程等应用系统 ；
- (6) 机械、消防、石化、建筑、电力、交通等各行业 RS-232/485 总线工业自动化控制系统。

1.2 技术参数

数字量输入接口 (DI)	通道数	8 (隔离电压 1500VDC)
	输入类型	开关触点信号或电平信号
	高电平(数字 1)	3.5VDC~30VDC, 6mA (24V)
	低电平(数字 0)	≤1VDC
数字量输出接口 (DO)	通道数	8 (隔离电压 1500VDC)
	输出类型	光耦隔离型晶体管漏极输出
	最大负载电压	30VDC
	最大负载电流	100mA
	截止-漏电流	小于 20μA
	导通-饱和电压	1V (100mA)
	DO 最大功耗	小于 150mW
串口通信参数	接口类型	RS485
	波特率	1200~115200bps 可设置, 初始为 19200bps
	通讯格式	8 位数据位, 无校验, 1 位停止位, 1 位起始位
	通讯协议	Modbus RTU
	地址范围	1~31
串口保护	ESD 保护	15KV
	隔离电压	1500VDC
	浪涌保护	600W
	串口过流, 过压	60V, 1A
电源参数	电源规格	12~24V DC, 反接保护
	功耗	1.8W
	浪涌保护	600W
	电源过压, 过流	30V, 2A
工作环境	工作温度	-10~50 °C
	储存温度	-40~85°C
	相对湿度	5~95%RH, 不凝露
其他	尺寸	145mm*90mm*40mm
	外壳材质	ABS 工程塑料
	安装方式	标准 DIN 导轨安装或螺丝安装
	保修	3 年质保

1.3 外观及尺寸



图 1.2 外观图

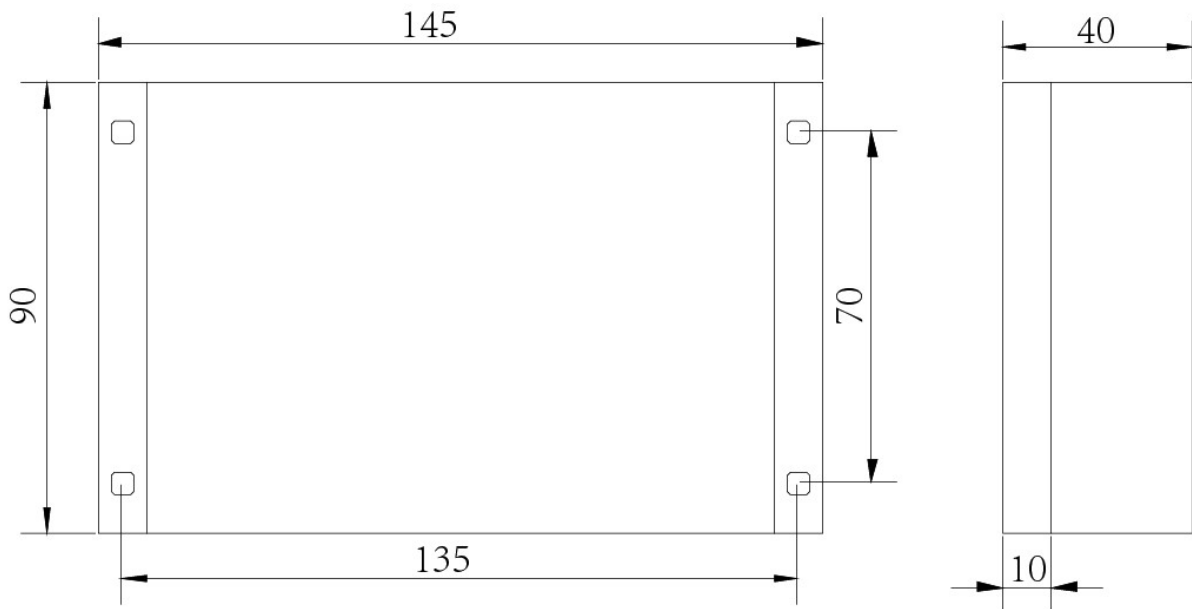


图 1.3 尺寸图

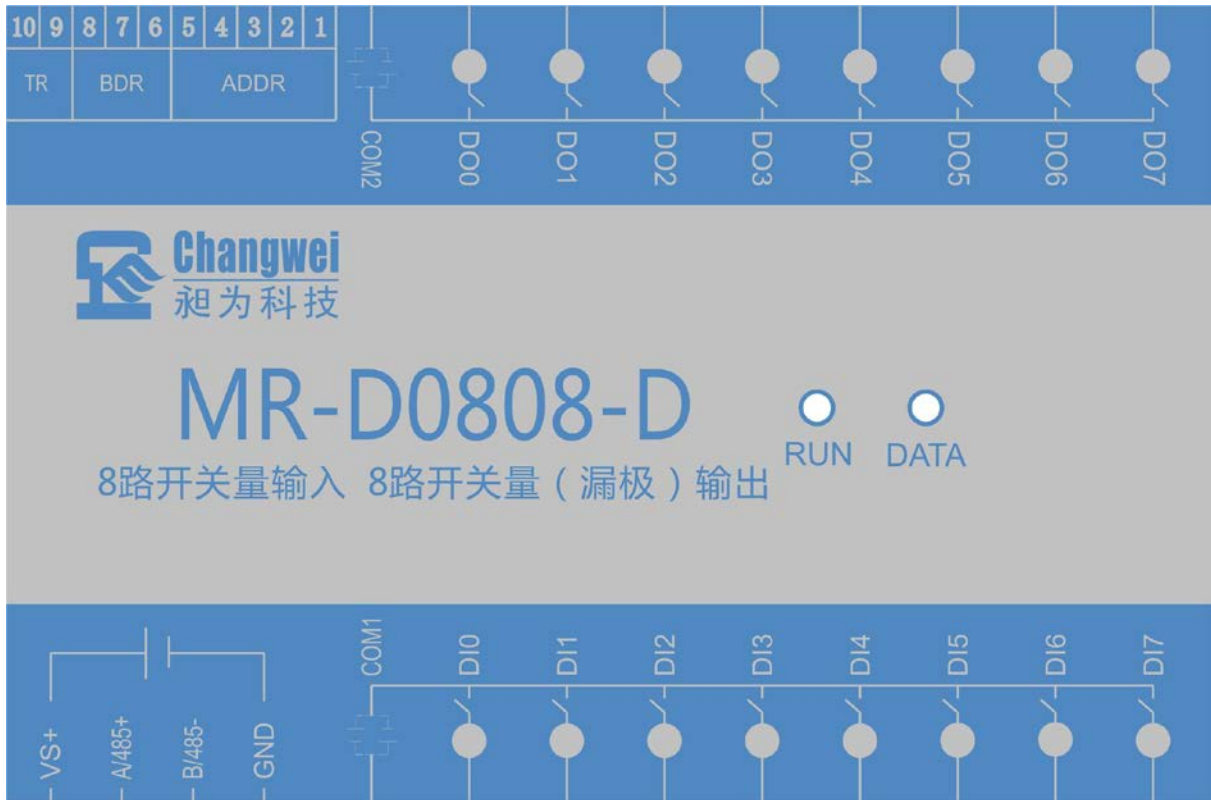


图 1.4 主面板图

1.4 指示灯说明

MR-D0808-D 有 RUN、DATA 两个指示灯，其中 RUN 为运行状态指示灯，DATA 为通讯状态指示灯，具体含义如表 1.1 所示：

指示灯工作状态		描述
RUN (运行状态指示灯)	绿色常亮	正常
	红色 1s 闪烁	模块 EEPROM 故障
DATA (通讯状态指示灯)	绿色闪烁 ^①	正在收发通讯数据包
	红色 1s 闪烁	通讯超时

表 1.1 指示灯工作状态说明

注^①：DATA 指示灯绿色闪烁的频率和通讯状态有关。通讯波特率越高，闪烁越快；通讯越频繁，闪烁越快；如果总线上没有数据包传输，则不闪烁。

1.5 引脚说明

VS+	电源正极
GND	电源负极
A/485+	RS485+ (485 总线 A 信号线)
B/485-	RS485- (485 总线 B 信号线)
DI0~DI7	开关量信号输入端
COM1	开关量信号输入公共端
DO0~DO7	开关量信号输出端
COM2	开关量信号输出公共端

1.6 拨码开关说明

MR-D0808-D 拥有 1 个 10 位拨码开关，用于设置模块地址和通讯波特率，以及连接终端电阻。拨码开关设置如下所示：

约定：拨码开关拨到“on”位置表示“1”，拨码开关拨到“off”位置表示“0”

1.6.1 设备地址设置

拨码开关的 5~1 位用于设置设备地址，采用二进制格式表示，5 为最高位，1 为最低位。地址范围从 0~31，其中 0 为广播地址，不能使用。出厂默认地址为 1。地址设置如表 1.2 所示。

拨码开关 5 4 3 2 1	地址
0 0 0 0 0	0
0 0 0 0 1	1
0 0 0 1 0	2
.....
1 1 1 1 1	31

表 1.2 模块地址设置

1.6.2 波特率设置

拨码开关的 8~6 位用于设置波特率，出厂默认波特率为 19200bps。具体设置如表 1.3 所示。

拨码开关 8 7 6	波特率 (bps)
0 0 0	1200
0 0 1	2400
0 1 0	4800
0 1 1	9600
1 0 0	19200
1 0 1	38400
1 1 0	57600
1 1 1	115200

表 1.3 波特率设置

1.6.3 终端电阻设置

拨码开关的 10、9 位用于设置是否启用模块内置的终端电阻。当拨码开关 10、9 都为 1 时，模块内的终端电阻连接到 RS485 总线上；都为 0 时，断开终端电阻。默认为断开终端电阻状态。如表 1.4 所示：

拨码开关 10 9	是否启用终端电阻
0 0	断开
1 1	启用

表 1.4 连接终端电阻设置

注意：连接或断开终端电阻时，拨码开关第 10、9 位一定要同时为 1 或 0。

第2章 安装指南

2.1 安装方式

MR-D0808-D 具有导轨安装和螺丝安装两种安装方式。

2.1.1 导轨安装

MR-D0808-D 外壳底板采用导轨槽设计，可直接安装在标准的 DIN 导轨（35mm 宽 D 型导轨）上。

安装时，如图 2.1 所示，可按如下步骤进行：



图 2.1 导轨安装

- 1、将 MR-D0808-D 底板钩在要安装的导轨上边沿处；
- 2、将 MR-D0808-D 底板上红色卡座轻轻向外拉出；
- 3、将 MR-D0808-D 压紧贴在导轨上，松开红色卡座；
- 4、卡座弹回，MR-D0808-D 固定在导轨上了。

2.1.2 螺丝安装

MR-D0808-D 外壳底板四个角上各有一个安装孔，如图 1.3 所示，可使用螺丝固定在合适的平面上。

2.2 电源和通讯线连接

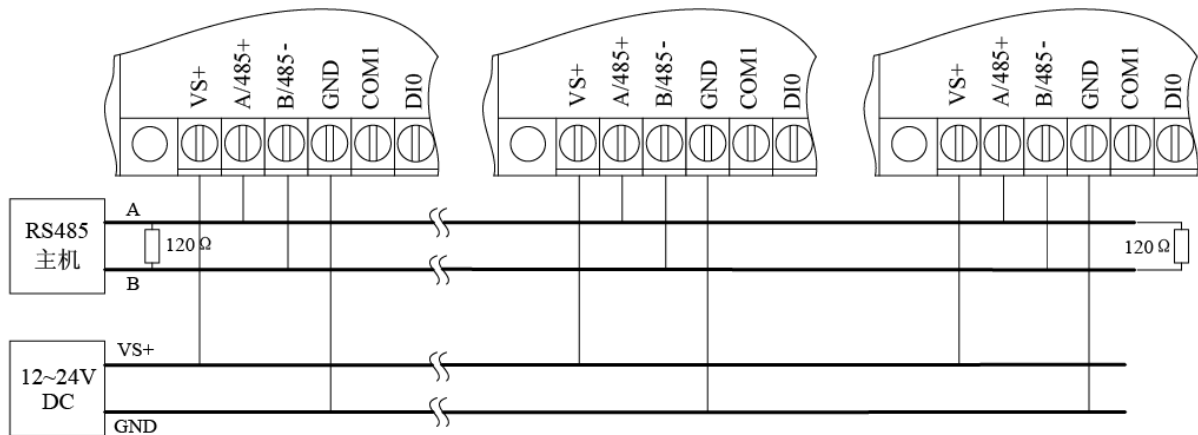


图 2.2 电源和通讯线连接

MR-D0808-D 的电源和 RS485 通讯线的连接如图 2.2 所示，在接线时请注意：

- 1、请使用 12-24V DC 电源供电，推荐 24V DC；
- 2、连接电源时，MR-D0808-D 的 VS+ 端子连接电源正端，GND 端子连接电源负端；
- 3、连接 RS485 通讯线时，MR-D0808-D 的 A/485+ 端必须连接到同一条 485 总线的 A 信号线上，B/485- 端必须连接到同一条 485 总线的 B 信号线上，否则会引起总线通讯异常；
- 4、同一条 485 总线上 RS485 设备必须具有不同的地址码；
- 5、终端电阻必须连接到 485 总线干线的两端。可以用 MR-D0808-D 中集成的终端电阻，也可以外加 120Ω 电阻。MR-D0808-D 集成终端电阻参见 1.6.3 终端电阻设置；
- 6、施工时应尽量减小支线长度，推荐采用标准手拉手接线方式。

2.3 开关量输入连接

MR-D0808-D 具有 8 通道开关量输入。现场开关量输入信号与 MR-D0808-D 内部电路之间采用光耦隔离。开关量输入电路原理如图 2.3 所示。

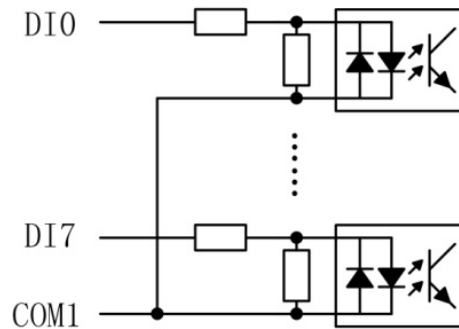


图 2.3 开关量输入电路

开关量输入连接如图 2.4 所示。MR-D0808-D 开关量输入的公共端 COM1 可以接电源的正极，也可以接电源的负极，推荐接负极。DI 高电平(数字 1): 3.5VDC~30VDC, 6mA (24V)，低电平(数字 0): $\leq 1\text{VDC}$ 。

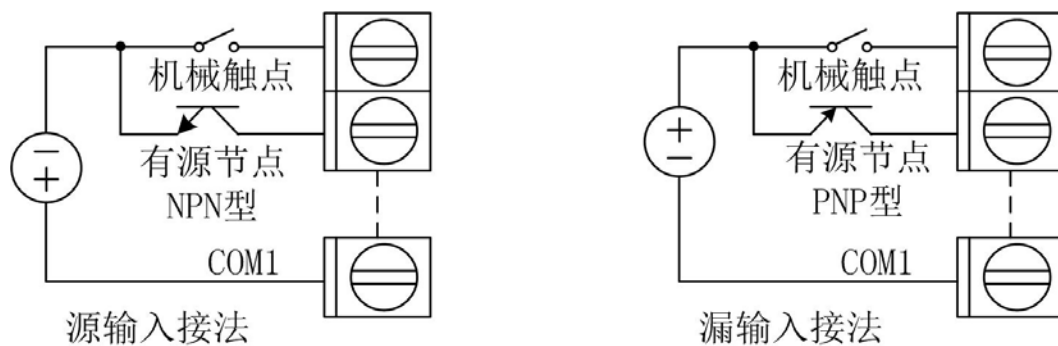


图 2.4 开关量信号输入

注意：要求开关量输入信号有一定的驱动能力，否则会得到错误结果。

2.4 开关量输出连接

MR-D0808-D 具有 8 路开关量输出（晶体管漏极输出），开关量输出电路与 MR-D0808-D 内部电路之间采用光耦隔离。晶体管截止时，负载与驱动电源断开，晶体管饱和导通时，负载与驱动电源接通。开关量输出电路原理如图 2.5 所示。

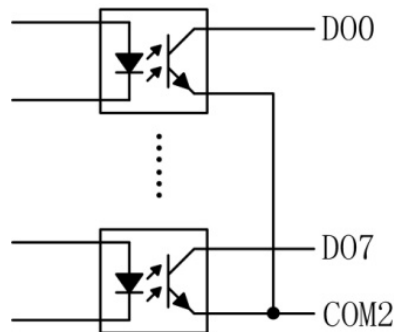


图 2.5 开关量输出电路

开关量输出连接如图 2.6 所示。MR-D0808-D 开关量输出的公共端 COM2 接负载驱动电源的负极。

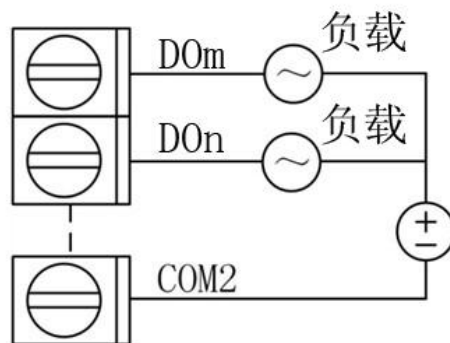


图 2.6 开关量信号输出

注意：必须限制负载电流和电压的大小，超出模块许可范围的负载会损坏模块。本模块只可带小功率负载，如需带大功率负载，请通过继电器或接触器等器件转接；如果负载为感性负载（如继电器，电磁特等），请在负载两端并联二极管或 RC 串联电路等以消除感性负载关断时的感应电动势。

第3章 应用指南

3.1 系统组网

MR 系列（除 RS232 接口外）产品是基于 RS485 总线、Modbus RTU 协议的 IO 模块，组网时，需要配备以下设备及工具：

- MR 系列 IO 模块；
- MODBUS 主机，如 PC、PLC、工控机等；
- 直流电源(+12~+30V DC)；
- 上位机软件（完成功能必须的应用软件）；
- 昶为科技 CHWIO Config 测试配置程序。

注：

1、组网前，须根据系统需求确定 RS485 总线的波特率，以及每个 MR 模块的地址，且同一条总线上的每个模块的波特率必须一样、每个模块的地址必须是唯一的；波特率及地址码请根据表 1.2、表 1.3 进行正确设置。

2、MODBUS 主机使用 RS232 或 RS485 接口通讯；也可在 MR 系列 IO 模块的 RS485 接口转网络后与主机进行网络通讯（主机须采用 Modbus RTU 协议或使用虚拟串口方式）；

（1）MODBUS 主机具有 RS485 接口的情况下，可直接通过 485 总线与 MR 模块进行连接和通讯，其应用系统结构如图 3.1 所示：

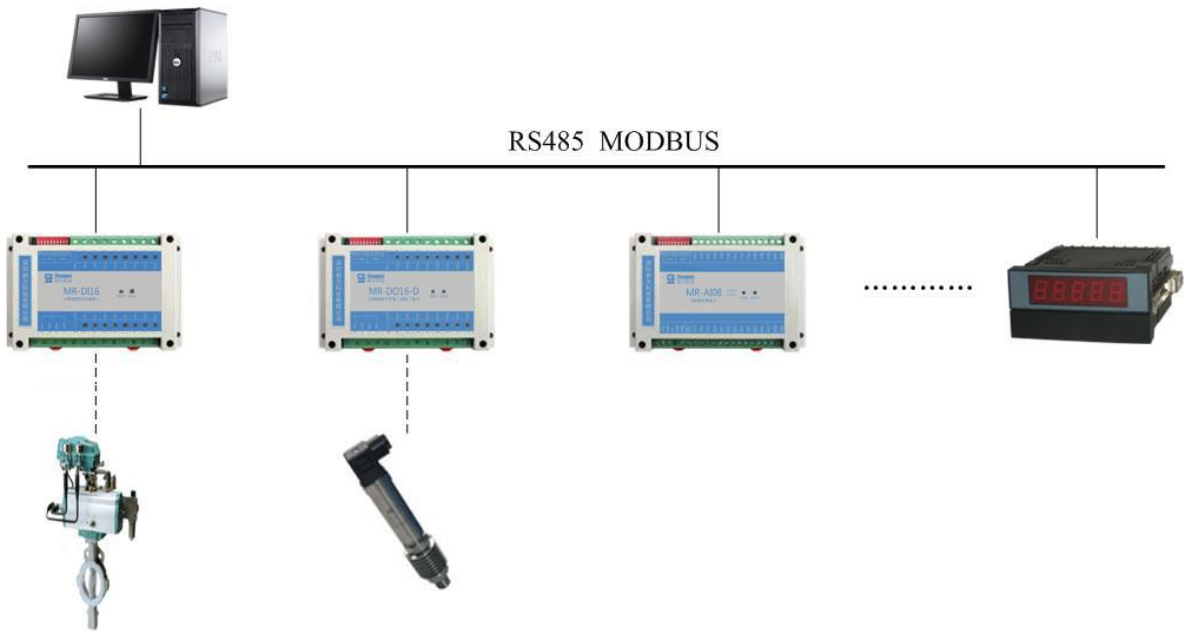


图 3.1 主机为 RS485 接口的应用示例

(2) MODBUS 主机具有 RS232 接口的情况，必须配备隔离的 RS232/RS485 转换器进行接口转换后，才能与 MR 系列 IO 模块进行通讯，其应用的系统结构如图 3.2 所示：

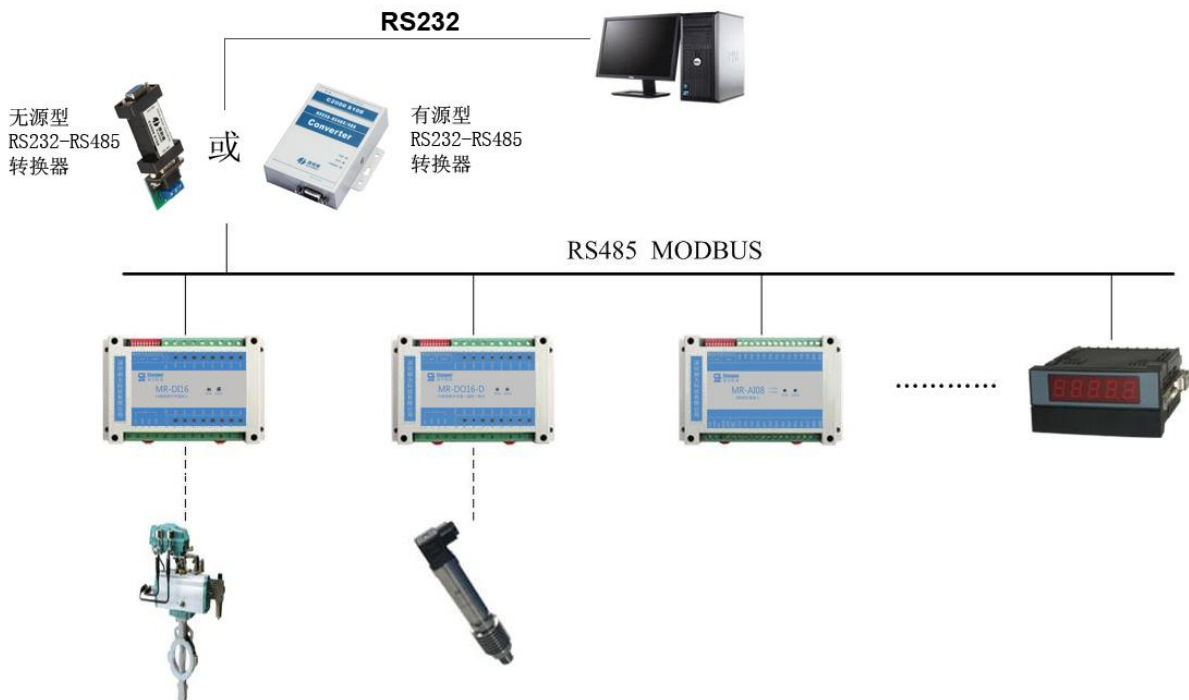


图 3.2 主机为 RS232 接口的应用示例

(3) MODBUS 主机只有网口而没有串口 (RS232 和 RS485) 的情况下, 若现场网络相通, 可在 MR 系列 IO 模块一侧增加串口服务器, 将 RS485 转网络后, MODBUS 主机通过网络与 MR 系列模块进行通讯 (主机使用虚拟串口或 socket 透传 Modbus RTU 协议), 其应用的系统结构如图 3.3 所示:

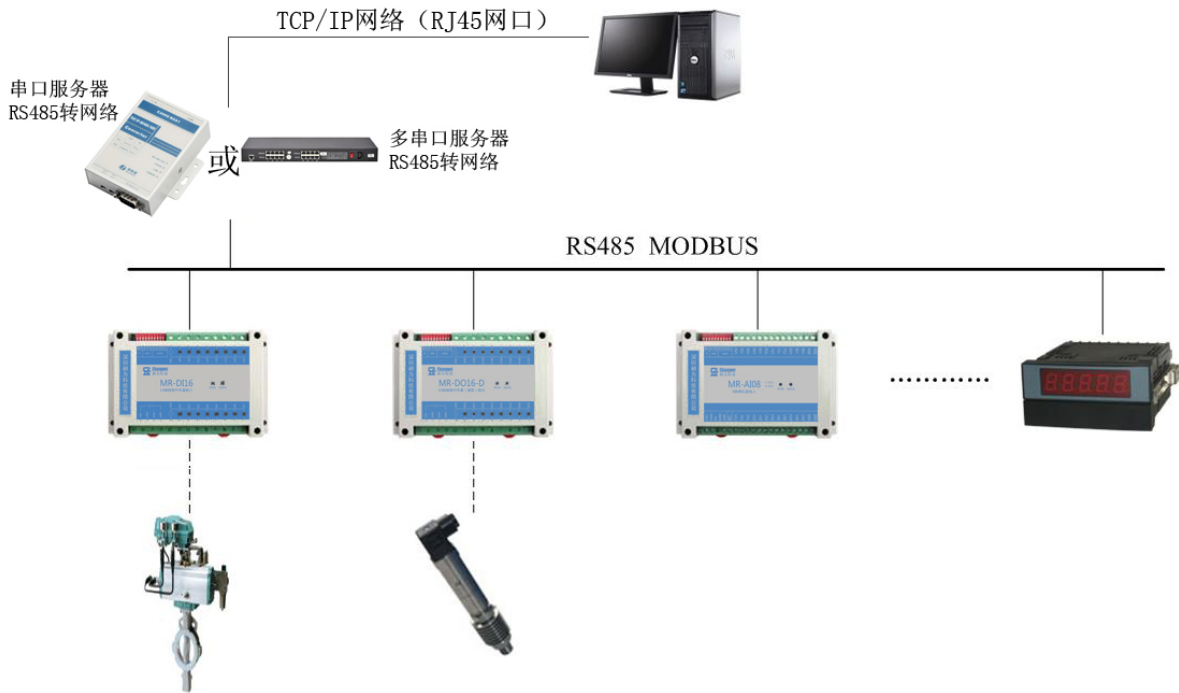


图 3.3 主机通过网络与 MR 模块通讯的应用示例

3.2 软件操作

MR 系列 IO 模块遵循标准的 Modbus RTU 协议,可以与任何遵循 Modbus RTU 协议的设备配合使用。如常用的组态软件,支持 Modbus RTU 协议的 PLC 和触摸屏等。详细信息请见相应的使用说明。本节仅讲解 MR 系列 IO 模块的组态与测试。

MR 模块组态与测试操作可按如下步骤进行(以本公司的 CHWIO Config 专用测试配置程序和 MR-D0808-D 为例):

3.2.1 组态测试前的准备

设备组态测试前请准备 PC 机 1 台、12V 或 24V 直流电源 1 个和隔离 RS232/RS485 转换模块 1 个;若 PC 机没有 RS232 接口,请另准备 1 个 USB/RS232 接口。按图 2.2 所示接线方法连接好电源和通讯线。

按表 1.2 和表 1.3 设置好模块的地址和波特率。

在 PC 机上安装昶为科技 CHWIO Config 专用测试配置程序并运行,出现如图 3.4 所示界面。

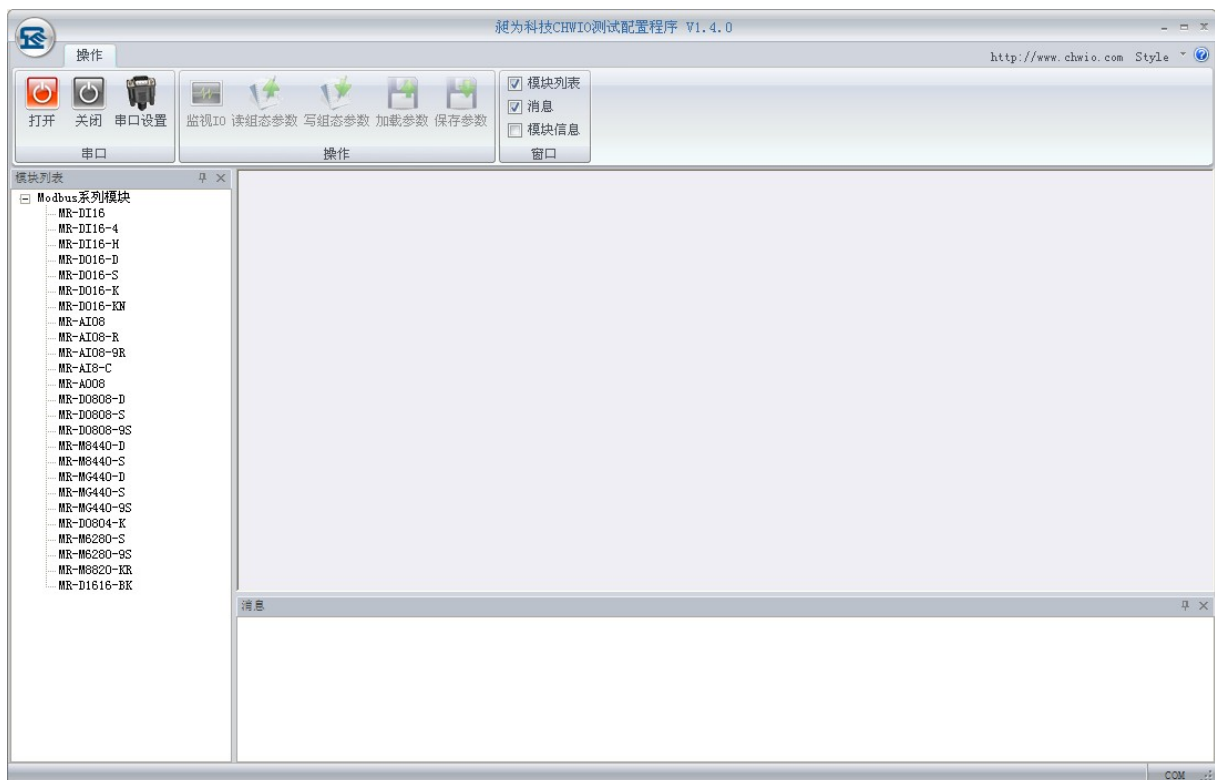
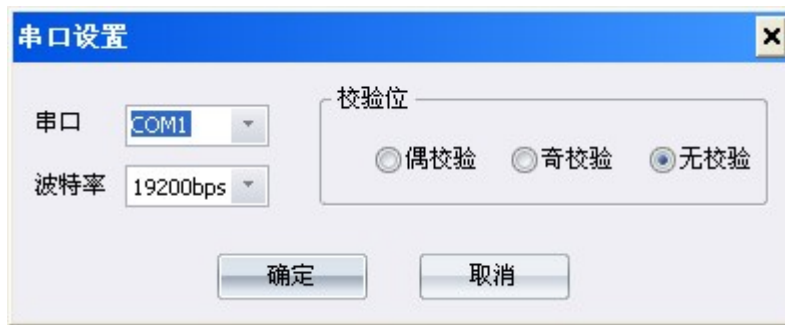


图 3.4 CHWIO Config 配置程序主界面

3.2.2 模块组态

在 CHWIO Config 配置程序中选择与 MR 模块相连的串口，并指定相同的波特率。



在“模块列表”中选择“Modbus 系列模块/MR-D0808-D”，出现图 3.5 所示组态界面。在组态界面中输入模块地址。

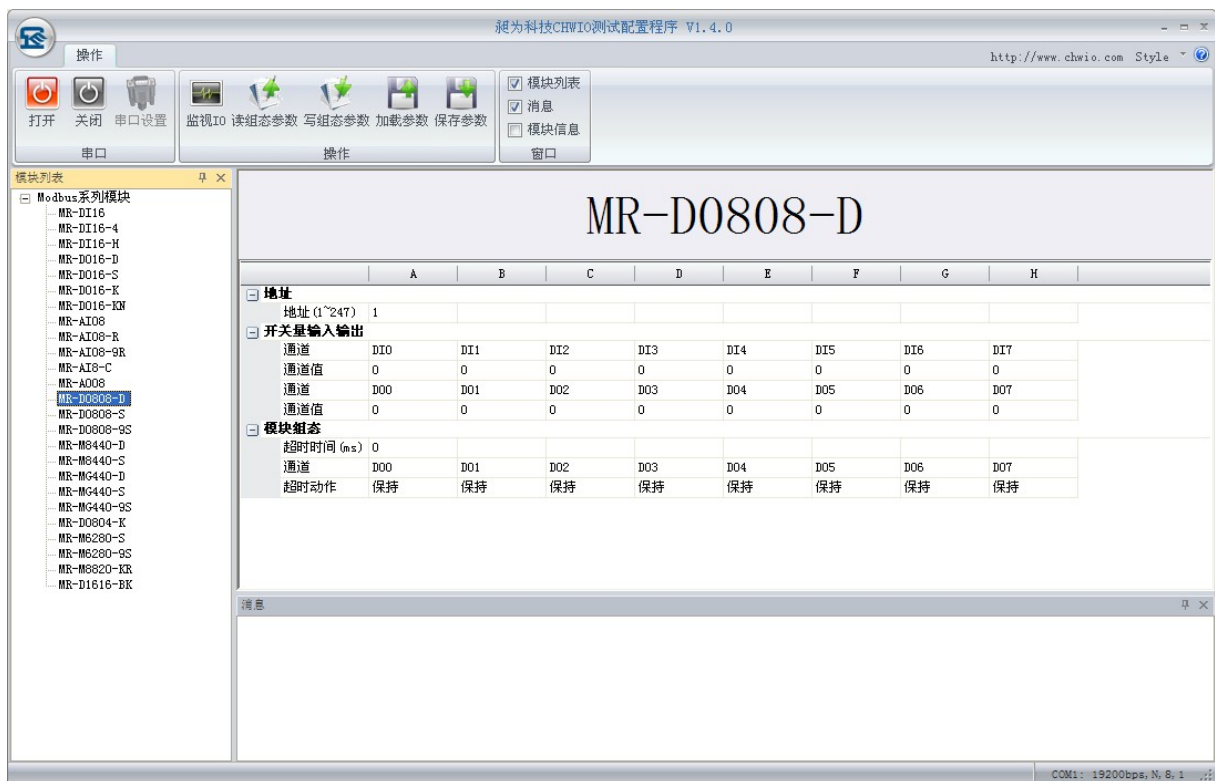


图 3.5 MR-D0808-D 测试组态界面

注意：CHWIO Config 配置程序会列出 PC 机上已安装的串口。如果没有找到已安装串口，按“COMx”的格式输入串口号即可。

3.2.3 组态和监视

单击“打开”按钮。如果输入的串口号正确，则配置程序打开该串口，此时可以进行组态测试操作。



单击“监视 IO”按钮，开始读 MR-D0808-D 模块输入、输出状态；单击“读组态参数”按钮，配置程序读入保存在 MR 模块 EEPROM 中的参数；单击“写组态参数”按钮，把当前配置程序中设置的参数保存到 MR 模块 EEPROM 中。

注意：在写组态参数前，请先检查 MR 模块参数是否设置正确。MR 系列 IO 模块出厂默认地址是 1，19200bps 波特率，8 位数据位，无校验，1 位停止位，1 位起始位。如需其他数据位、校验位、停止位、起始位等，请联系我司进行特殊定制。

3.2.4 组态参数保存与加载

单击“加载参数”按钮，CHWIO Config 配置程序将从磁盘文件中读入模块参数；单击“保存参数”按钮，把当前配置程序参数保存到磁盘文件中（注意，不是模块 EEPROM 中的参数）。在保存参数前，需要先读入模块序列号。

第4章 通讯协议及寄存器地址

MR 系列 IO 模块遵循标准 Modbus RTU 协议。MODBUS 通讯协议详细信息请参见 MODBUS 标准化组织网站：<http://www.Modbus-IDA.org>。本节结合 MR-D0808-D 简要介绍 Modbus RTU 协议。

4.1 MODBUS 通讯模式

MODBUS 协议使用查询/响应通讯模式。

MODBUS 主站设备向选定地址的从站设备发送请求报文，报文中包含了主站要求从站执行的操作以及完成该操作所需要的任何附加信息。被选定的从站收到请求报文后，执行报文中指定的操作，并根据执行结果发出响应报文。如果操作正确完成，则响应正常报文；如果在执行过程中发生错误，则响应出错报文。主站根据从站响应报文判断从站操作结果，以执行下一步操作。

4.2 输入输出及模块参数地址映射表

MODBUS 协议规定了 4 种元件，分别是：离散输入(Discrete Input)、线圈(Coil)、保持寄存器(Holding Register)、输入寄存器(Input Register)。MR 系列模块中所有的输入输出和参数都映射到特定的 MODBUS 元件，通过读写这些元件就可以操作模块完成各项功能。

MR-D0808-D 中可用的元件在 4.2.1、4.2.2、4.2.3 中描述。

4.2.1 开关量输入地址映射表

MR-D0808-D 有 8 个开关量输入通道，分别映射到第 0~7 号离散输入。可通过读 MR-D0808-D 的上述元件来获得各开关量输入通道状态。开关量输入地址映射如表 4.1 所示：

输入通道	MODBUS 元件			读写
	元件类型	PLC 地址	MODBUS 地址	
DI0	离散输入	100001	0	只读
DI1	离散输入	100002	1	只读
DI2	离散输入	100003	2	只读
DI3	离散输入	100004	3	只读
DI4	离散输入	100005	4	只读
DI5	离散输入	100006	5	只读
DI6	离散输入	100007	6	只读
DI7	离散输入	100008	7	只读

表 4.1 开关量输入映射

注意：当与我司 MR 系列产品通讯的上位机软件为组态软件或 ModScan32 等第三方测试软件时，有可能需要在现有寄存器地址基础上加 1 处理。

4.2.2 开关量输出地址映射表

MR-D0808-D 有 8 个开关量输出通道，它们分别映射到第 0~7 号线圈。可通过写 MR-D0808-D 的上述元件来控制开关量输出晶体管截止与导通。开关量输出映射如表 4.2 所示。

输入通道	MODBUS 元件			读写
	元件类型	PLC 地址	MODBUS 地址	
DO0	线圈	000001	0	读/写
DO1	线圈	000002	1	读/写
DO2	线圈	000003	2	读/写
DO3	线圈	000004	3	读/写
DO4	线圈	000005	4	读/写
DO5	线圈	000006	5	读/写
DO6	线圈	000007	6	读/写
DO7	线圈	000008	7	读/写

表 4.2 开关量输出映射

注意：当与我司 MR 系列产品通讯的上位机软件为组态软件或 ModScan32 等第三方测试软件时，有可能需要在现有寄存器地址基础上加 1 处理。

4.2.3 模块参数地址映射表

MR-D0808-D 定义了一系列的参数用于控制模块的各项功能，这些参数分别映射到不同的保持寄存器。

注意：所有映射到 1 个以上保持寄存器中的参数，在读写的时候都必须同时读写该参数涉及的所有寄存器。

模块参数保存在模块内部的 EEPROM 中，启动时自动加载这些参数。

模块的参数和所映射的保持寄存器如表 4.3 所示。

参数		元件			读写
		元件类型	PLC 地址	MODBUS 地址	
超时时间		保持寄存器	430001:430002	30000:30001	读/写
DO0	或掩码	保持寄存器	430003.0	30002.0	读/写
	与掩码	保持寄存器	430003.8	30002.8	读/写
DO1	或掩码	保持寄存器	430003.1	30002.1	读/写
	与掩码	保持寄存器	430003.9	30002.9	读/写
DO2	或掩码	保持寄存器	430003.2	30002.2	读/写
	与掩码	保持寄存器	430003.10	30002.10	读/写
DO3	或掩码	保持寄存器	430003.3	30002.3	读/写
	与掩码	保持寄存器	430003.11	30002.11	读/写
DO4	或掩码	保持寄存器	430003.4	30002.4	读/写
	与掩码	保持寄存器	430003.12	30002.12	读/写
DO5	或掩码	保持寄存器	430003.5	30002.5	读/写
	与掩码	保持寄存器	430003.13	30002.13	读/写
DO6	或掩码	保持寄存器	430003.6	30002.6	读/写
	与掩码	保持寄存器	430003.14	30002.14	读/写
DO7	或掩码	保持寄存器	430003.7	30002.7	读/写
	与掩码	保持寄存器	430003.15	30002.15	读/写

表 4.3 模块参数地址映射表

注意：当与我司 MR 系列产品通讯的上位机软件为组态软件或 ModScan32 等第三方测试软件时，有可能需要在现有寄存器地址基础上加 1 处理。

各个参数的具体含义请参考以下说明。

4.2.3.1 超时时间

MR-D0808-D 具有通讯超时检测功能，能检测各种原因引起的超时故障。超时检测功能由参数超时时间控制。在超时时间规定的时间内如果没有收到发给本模块的正确通讯报文，则触发超时报警功能，模块 DATA 指示灯闪烁报警（指示灯请参见 1.4 节），同时模块按超时预定义输出设置刷新输出。超时动作参见 4.2.3.2。如果不需要激活超时检测功能，则把超时时间设为 0。

设置超时检测功能时请注意，超时时间必须比正常情况下系统可能的最大轮询周期大，否则模块可能会误报警。

超时时间参数为 32 位无符号整数，单位为 ms，缺省为 0（不检测）。该参数映射到两个保持寄存器，可通过读写这两个寄存器来修改超时时间参数。

超时时间参数保存在模块内部的 EEPROM 中，模块启动时自动加载该参数。

注意：为了保证通讯超时时间参数的完整性，读写该参数时，必须同时读写该参数的高 16 位（保持寄存器 30000）和低 16 位（保持寄存器 30001）。

超时时间参数映射如表 4.3 所示。

4.2.3.2 超时动作

MR-D0808-D 具有通讯预定义超时输出功能。预定义超时输出由超时动作参数控制。当发生通讯超时故障时，可以根据实际情况选择晶体管输出状态保持不变、截止、饱和和导通三种预定义输出，以使现场设备处于安全状态，保护现场设备。

超时动作参数分为两个 8 位无符号整数参数：与掩码寄存器（And）和或掩码寄存器（Or）。发生超时故障时，模块输出由下面公式决定：

$$Y = (X | Or) \& And$$

其中，X 为主站设置的输出状态，Y 为模块当前实际输出。

模块预定义配置如表 4.4 所示。

预定义输出	或掩码	与掩码
保持不变	0	1
截止	0	0
饱和导通	1	1

表 4.4 预定义配置

超时动作参数与掩码和或掩码，分别映射到一个保持寄存器的高字节与低字节。可以通过读写这个寄存器的高字节、低字节修改超时预定义输出。超时动作参数映射如表 4.3 所示。

超时动作参数保存在模块内部的 EEPROM 中，模块启动时自动加载该参数。

4.3 模块支持的功能码

MR-D0808-D 支持 1、2、3、5、15、16 号功能码。各功能码功能及所操作的元件如表 4.5 所示。

元件	功能码	读写	功能
离散输入	2	读	读离散输入
线圈	1	读	读线圈
	5	写	写单个线圈
	15	写	写多个线圈
保持寄存器	3	读	读保持寄存器
	16	写	写多个保持寄存器

表 4.5 有效功能码

4.3.1 功能码 1

1 号功能码用于读取线圈状态。注意，模块只支持 0~7 号线圈，读报文中指定的线圈必须在这个范围内，否则模块将应答出错报文。1 号功能码可以同时读取从地址 0~7 开始的 1 个或连续多个线圈，比如从地址 0 开始的 4 个线圈或者从地址 3 开始的 5 个线圈。报文如下。

主站请求报文:

报文域	长度	取值范围	例子 ^③
从站地址	1 字节	1~31 ①	0x01
功能码	1 字节	0x01	0x01
起始地址	2 字节	0x0000~0x0003	0x0000
线圈数量	2 字节	1~8 ②	0x0008
CRC 校验	2 字节	0x0000~0xFFFF	0x3DCC

注 1: MODBUS 协议规定从站可用地址范围 1~247，但 MR 系列模块规定可用地址范围 1~31。下文所有涉及本产品的从站地址与此相同。

注 2: 根据起始地址不同，线圈数量取值范围不同。起始地址和线圈数量相加不能大于 8。

注 3: 报文例子，读从 0 开始的 8 个线圈。（读模块 DO 输出状态。）

从站响应报文:

报文域	长度	取值范围	例子②
从站地址	1 字节	1~31	0x01
功能码	1 字节	0x01	0x01
字节数量	1 字节	N ①	0x01
输入状态	N 字节		0x0F
CRC 校验	2 字节	0x0000~0xFFFF	0x118C

注 1: N=输入数量/8, 如果余数不等于 0, 那么 N=N+1。

注 2: 响应报文, 前 4 个线圈都带电 (开关量输出 0~3 处于导通状态)。

从站异常响应报文:

报文域	长度	取值范围	例子
从站地址	1 字节	1~31	0x01
功能码	1 字节	0x81	0x81
错误代码	1 字节	0x01,0x02,0x03,0x04	0x01
CRC 校验	2 字节	0x0000~0xFFFF	0x8190

4.3.2 功能码 2

2 号功能码用于读取离散输入。注意, 模块只支持 0~7 号离散输入, 读报文中指定的离散输入必须在这个范围内, 否则模块将应答出错报文。2 号功能码可以同时读取 1 个或连续的多个离散输入, 比如从地址 0 开始的 8 个离散输入或者从地址 6 开始的 2 个离散输入。报文如下。

主站请求报文:

报文域	长度	取值范围	例子②
从站地址	1 字节	1~31	0x01
功能码	1 字节	0x02	0x02
起始地址	2 字节	0x0000~0x000F	0x0000
离散输入数量	2 字节	1~8 ①	0x0008
CRC 校验	2 字节	0x0000~0xFFFF	0x79CC

注 1: 在本模块中, 起始地址和离散输入数量相加不能大于 8。

注 2: 报文例子, 读从 0 开始的 8 个离散输入。(一次读模块所有的开关量输入。)

从站响应报文：

报文域	长度	取值范围	例子②
从站地址	1 字节	1~31	0x01
功能码	1 字节	0x02	0x02
字节数量	1 字节	N ①	0x01
输入状态	N 字节		0xFF
CRC 校验	2 字节	0x0000~0xFFFF	0xE1C8

注 1：N=输入数量/8，如果余数不等于 0，那么 N=N+1。

注 2：响应报文，所有开关量输入都为 1。

从站异常响应报文：

报文域	长度	取值范围	例子
从站地址	1 字节	1~31	0x01
功能码	1 字节	0x82	0x82
错误代码	1 字节	0x01,0x02,0x03,0x04	0x01
CRC 校验	2 字节	0x0000~0xFFFF	0x8160

4.3.3 功能码 3

3 号功能码用于读取保持寄存器。3 号功能码可以一次读取 1 个或连续的多个保持寄存器。MR-D0808-D 可以用 3 号功能码读取 0 号保持寄存器或 30000：30001 号保持寄存器。

注意：30000：30001 号保持寄存器必须同时读取。

报文如下：

主站请求报文：

报文域	长度	取值范围	例子①
从站地址	1 字节	1~31	0x01
功能码	1 字节	0x03	0x03
起始地址	2 字节	0x0000~0xFFFF	0x7530
寄存器数量	2 字节	N	0x0002
CRC 校验	2 字节	0x0000~0xFFFF	0xDE08

注 1：报文例子，读保持寄存器 30000:30001（超时时间）。

从站响应报文：

报文域	长度	取值范围	例子
从站地址	1 字节	1~31	0x01
功能码	1 字节	0x03	0x03
字节数量	1 字节	N	0x02
输入状态	N 字节		0x00FF
CRC 校验	2 字节	0x0000~0xFFFF	0xF804

从站异常响应报文：

报文域	长度	取值范围	例子
从站地址	1 字节	1~31	0x01
功能码	1 字节	0x83	0x83
错误代码	1 字节	0x01,0x02,0x03,0x04	0x01
CRC 校验	2 字节	0x0000~0xFFFF	0x80F0

4.3.4 功能码 5

5 号功能码用于改写单个线圈的状态。注意，模块只支持 0~7 号线圈，报文中指定的线圈必须在此范围内，否则模块将应答出错报文。报文如下。

主站请求报文：

报文域	长度	取值范围	例子
从站地址	1 字节	1~31	0x01
功能码	1 字节	0x05	0x05
线圈地址	2 字节	0x0000~0x000F	0x0000
线圈状态	2 字节	0x0000 或 0xFF00	0x0000
CRC 校验	2 字节	0x0000~0xFFFF	0xCDCA

注 1：0xFF00 表示把线圈设置为 1（带电状态），0x0000 表示把线圈设置为 0（掉电状态），其它值无效。

从站响应报文：

报文域	长度	取值范围	例子
从站地址	1 字节	1~31	0x01
功能码	1 字节	0x05	0x05
线圈地址	2 字节	0x0000~0x000F	0x0000
线圈状态	2 字节	0x0000 或 0xFF00	0x0000
CRC 校验	2 字节	0x0000~0xFFFF	0xCDCA

从站异常响应报文:

报文域	长度	取值范围	例子
从站地址	1 字节	1~31	0x01
功能码	1 字节	0x85	0x85
错误代码	1 字节	0x01,0x02,0x03,0x04	0x01
CRC 校验	2 字节	0x0000~0xFFFF	0x8350

4.3.5 功能码 15

15 号功能码用于写多个线圈。注意，模块只支持 0~7 号线圈，报文中指定的线圈必须在此范围内，否则模块将应答出错报文。15 号功能码可以一次修改 1 个或连续的多个线圈，比如从地址 0 开始的 4 个线圈或者从地址 3 开始的 1 个线圈。报文如下。

主站请求报文:

报文域	长度	取值范围	例子①
从站地址	1 字节	1~31	0x01
功能码	1 字节	0x0F	0x0F
起始地址	2 字节	0x0000~0x000F	0x0000
线圈数量	2 字节		0x0004
字节数量	N		0x01
线圈状态	N 字节		0x0F
CRC 校验	2 字节	0x0000~0xFFFF	0x7E92

注 1: 报文例子，把 0~3 号线圈设置为带电状态（前 4 通道开关量输出导通）。

从站响应报文:

报文域	长度	取值范围	例子
从站地址	1 字节	1~31 ①	0x01
功能码	1 字节	0x0F	0x0F
起始地址	2 字节	0x0000~0x000F	0x0000
线圈数量	2 字节		0x0004
CRC 校验	2 字节	0x0000~0xFFFF	0x5408

从站异常响应报文:

报文域	长度	取值范围	例子
从站地址	1 字节	1~31	0x01
功能码	1 字节	0x8F	0x8F
错误代码	1 字节	0x01,0x02,0x03,0x04	0x01
CRC 校验	2 字节	0x0000~0xFFFF	0x85F0

4.3.6 功能码 16

16 号功能码用于写保持寄存器，可以一次写 1 个或连续的多个保持寄存器。进行写操作时，请求报文中指定的寄存器必须存在并可写，而且某些要求同时写入的寄存器必须同时写，否则模块不会执行写请求（模块返回错误响应）。例如从地址 30000 开始的 2 个保持寄存器（超时时间）。报文如下：

主站请求报文：

报文域	长度	取值范围	例子①
从站地址	1 字节	1~31	0x01
功能码	1 字节	0x10	0x10
起始地址	2 字节		0x7530
寄存器数量	2 字节	N	0x0002
字节数	1 字节	2*N	0x04
寄存器值	N*2 字节		0x0000,0x0000
CRC 校验	2 字节	0x0000~0xFFFF	0xAA29

注 1：报文例子，写从 30000 开始的 2 个保持寄存器 30000:30001（超时时间参数）。

从站响应报文：

报文域	长度	取值范围	例子
从站地址	1 字节	1~31	0x01
功能码	1 字节	0x10	0x10
起始地址	2 字节		0x7530
寄存器数量	2 字节	N	0x0002
CRC 校验	2 字节	0x0000~0xFFFF	0x5BCB

从站异常响应报文：

报文域	长度	取值范围	例子
从站地址	1 字节	1~31	0x01
功能码	1 字节	0x90	0x90
错误代码	1 字节	0x01,0x02,0x03,0x04	0x01
CRC 校验	2 字节	0x0000~0xFFFF	0x8DC0

附录 1: CHWIO 产品命名规则表

A	B	C	D	E	F	G	H	I
前缀		型号						后缀
系列代码		类别代码	DI路数	DO路数	AI路数	AO路数		特殊型号
MR	---	DI	a	---	---	---	---	xX
---		DO		b	---	---		
---		D	a	b	---	---		
---		AI	---	---	c	---		
---		AO	---	---	---	d		
---		A	---	---	c	d		
---		M	e	f	g	h		
说明:								
前缀为系列代码, 区分不同系列的, 一般以协议来区分								
系列代码	MR	Modbus RTU						
型号部分由I/O类别代码及DI、DO、AI、AO的路数组合表示								
类别代码	DI	数字量输入	通道路数	a/b/c/d	为两位数, 取值范围为00~99, 代表通道数			
	DO	数字量输出						
	D	数字量输入输出混合型		e/f/g/h	取值范围为0~32, 分别为0~9、A~W表示 0/1/2/3/4/5/6/7/8/9/A/B/C/D/E/F/G/H/I/J /K/L/M/N/O/P/Q/R/S/T/U/V/W			
	AI	模拟量输入						
	AO	模拟量输出						
	A	模拟量输入输出混合型						
	M	数字量与模拟量混合型						
后缀部分用于特殊型号的区分								
特殊型号	xX	x为数字, X为字母, 具体待实际情况而定, 可表示分支型号(含通讯接口类型)						
	默认情况下	DI高电平(数字1): 3.5VDC~30VDC			AI或AO为普通型, 即0-5V、0-20mA			
	其他情况如下							
	4	DI高电平(数字1): 8VDC~60VDC						
	H	DI高电平(数字1): 165VAC~265VAC; 低电平(数字0): <24VAC						
	S	DO为源极输出						
	D	DO为漏极输出						
	K	DO为继电器输出						
	N	同型号产品的新款						
	R	AI为热电阻输入						
	C	AI为热电偶输入						
	9	通讯接口为RS232						
	B	裸板, 不带外壳						

附录 2: CHWIO 产品选型表

CHWIO系列RS485/232型开关量模拟量输入输出模块（标准Modbus RTU协议）																	
序号	产品型号	通讯接口		DI通道数			DO通道数				AI通道数			AO通道数	外壳		备注
		RS485	RS232	高电平 3.5~30VDC 低电平≤1VDC	高电平 8~60VDC 低电平≤1VDC	高电平 165~265VAC 低电平≤24VAC	漏极 输出	源极 输出	继电器 输出	集电极 开路 输出	普通型 输入， 0-5V、 0-20mA	热电阻 输入	热电偶 输入	普通型 输出， 0-5V、 0-20mA	裸板	有 外壳	
1	MR-DI16	√	×	16	×	×	×	×	×	×	×	×	×	×	×	√	
2	MR-DI16-4	√	×	×	16	×	×	×	×	×	×	×	×	×	×	√	可免费定制
3	MR-DI16-H	√	×	×	×	16	×	×	×	×	×	×	×	×	×	√	
4	MR-DO16-D	√	×	×	×	×	16	×	×	×	×	×	×	×	×	√	
5	MR-DO16-S	√	×	×	×	×	×	16	×	×	×	×	×	×	×	√	可免费定制
6	MR-DO16-K	√	×	×	×	×	×	×	16	×	×	×	×	×	×	√	公共端继电器输出，可免费定制
7	MR-DO16-KN	√	×	×	×	×	×	×	16	×	×	×	×	×	×	√	
8	MR-D0804-K	√	×	8	×	×	×	×	4	×	×	×	×	×	×	√	
9	MR-D0808-D	√	×	8	×	×	8	×	×	×	×	×	×	×	×	√	
10	MR-D0808-S	√	×	8	×	×	×	8	×	×	×	×	×	×	×	√	可免费定制
11	MR-D0808-K	√	×	8	×	×	×	×	8	×	×	×	×	×	×	√	可免费定制
12	MR-D0808-9S	×	√	8	×	×	×	8	×	×	×	×	×	×	×	√	可免费定制
13	MR-D1616-BK	√	×	16	×	×	×	×	×	16	×	×	×	×	√	×	DI、DO均可对外提供+24V电源输出
14	MR-AI08	√	×	×	×	×	×	×	×	8	×	×	×	×	×	√	
15	MR-AI08-9R	×	√	×	×	×	×	×	×	8	×	×	×	×	×	√	可免费定制
16	MR-AI08-R	√	×	×	×	×	×	×	×	×	8	×	×	×	×	√	支持Cu50、Cu100、Pt100、Pt1000分度的热电阻信号或电阻信号
17	MR-AI08-C	√	×	×	×	×	×	×	×	×	×	8	×	×	×	√	可免费定制
18	MR-AO08	√	×	×	×	×	×	×	×	×	×	×	8	×	×	√	
19	MR-M0A40-K	√	×	×	×	×	×	×	10	×	4	×	×	×	×	√	
20	MR-M6280-S	√	×	6	×	×	×	2	×	×	8	×	×	×	×	√	可免费定制
21	MR-M6280-9S	×	√	6	×	×	×	2	×	×	8	×	×	×	×	√	
22	MR-M4440-K	√	×	4	×	×	×	×	4	×	4	×	×	×	×	√	
23	MR-M8440-D	√	×	8	×	×	4	×	×	×	4	×	×	×	×	√	
24	MR-M8440-S	√	×	8	×	×	×	4	×	×	4	×	×	×	×	√	可免费定制
25	MR-M8820-KR	√	×	8	×	×	×	×	8	×	2	×	×	×	×	√	支持Pt100热电阻，可免费定制
26	MR-MG440-D	√	×	16	×	×	4	×	×	×	4	×	×	×	×	√	可免费定制
27	MR-MG440-S	√	×	16	×	×	×	4	×	×	4	×	×	×	×	√	可免费定制
28	MR-MG440-9S	×	√	16	×	×	×	4	×	×	4	×	×	×	×	√	可免费定制

附录 3：装箱清单

序号	名称	数量	单位	备注
1	主设备 MR-D0808-D	1	台	
2	产品简易说明书	1	张	
3	合格证（含保修卡）	1	张	

附录 4：产品保修卡

尊敬的用户：

感谢您购买和使用深圳昶为科技有限公司的产品！

用户自购买产品之日起，我公司提供带外壳产品三年、裸板产品一年的以下保修服务：

- 1、 正常使用的情况下（由公司授权技术人员判定），对因原材料或生产过程中存在的质量问题引起故障的产品进行免费维修或换新。
- 2、 保修期内，非经我公司授权而自行拆装、改装、修理，因安装或使用不当、输入电压不正确、意外事件等人为因素或自然灾害引起故障的产品不属于换新、保修范围。
- 3、 在接受保修服务前，客户须出示保修卡或购买发票证明产品购买日期。无法确认日期的，我公司有权不提供换新、保修服务。
- 4、 经我公司换新或维修后的产品有 30 天保修期。
- 5、 所有换新、保修或维修的产品，用户承担运费和运送时的风险。
- 6、 超过保修期或不符合保修条件的产品，我公司将收取一定的材料成本和维修费用。
- 7、 和本保修条款发生冲突的其他口头承诺、解释等，参照本保修条款执行。
- 8、 我公司在产品制造、销售及使用上所担负的责任，均不应超过产品的原始成本。本公司不承担任何连带责任。

用户资料:

用户名称:	
地址:	联系电话:
邮编:	E-mail:
产品名称:	产品型号:
购买日期:	发票号:

经销商资料:

经销商名称:	
地址:	联系电话:
邮编:	E-mail: