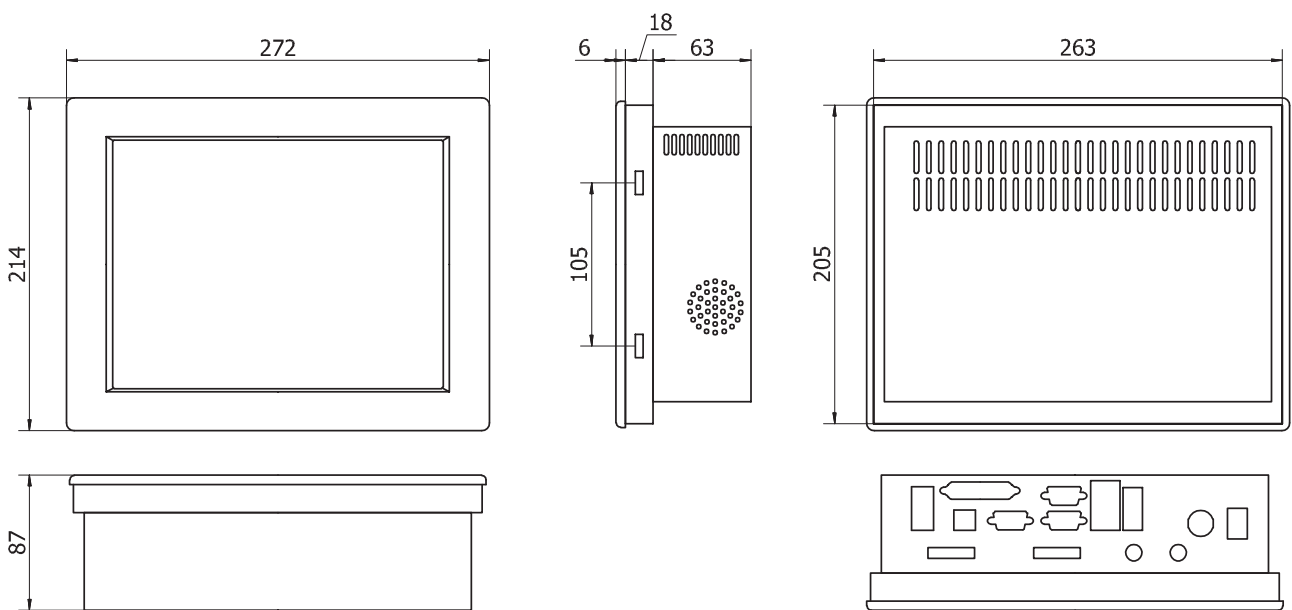


# FPC3000-P104D

10.4寸嵌入式工业平板电脑



## 配置参数

液晶屏	10.4寸 SVGA TFT LCD(分辨率800X600), 亮度300cd/m <sup>2</sup>
触摸屏	四线电阻式触摸屏, 单次点击寿命三百万次以上
CPU	Intel N475 1.83G
内存	DDR 1G内存
存储	8G SSD
接口	5个USB2.0、3个串口、1个并口、1个网口、PS2键鼠
电源	220V供电
操作系统	OS支持Windows 98/NT/2000/XP, Linux系统, Win CE
外壳	银色铝合金面板, 硬质阳极氧化拉丝; 全钢型箱体结构, IP65防护等级
环境	工作温度: 0~50℃ ; 工作湿度: 10%~90%
外形尺寸	272×214×87 (mm)
开孔尺寸	265×207 (mm)

## 订购信息

型号	FPC3000-P104D	10.4寸嵌入式工业平板电脑
	FPC3000-P104D-T	10.4寸嵌入式工业平板电脑, 带触摸