

一.用途

宽温型温湿度变送器的传感器采用进口产品,探测范围宽,可对-40℃~120℃及0~100%RH 范围内的温湿度进行精确测量,电路使用温度补偿,产品工作稳定可靠。

- 2行8字符液晶显示温湿度
- 模拟输出(三线)
- 变送部分采用全密封防水设计
- 响应时间快
- 多种安装形式可选:一体壁挂式、管道安装和分体壁挂式,可选配安装螺纹或法兰
- 探头外加专业的过滤器,大大提高了产品的使用寿命

二.技术参数

供电: DC 24V (22V~26V) _____

量程: 湿度: 0%RH~100%RH _____

温度: -40℃~120℃ (具体量程见产品标签)

A级准确度: 湿度±2%RH (5%RH~95%RH, 25℃)

温度±0.5℃ (-20℃~60℃)

B级准确度: 湿度±3%RH (5%RH~95%RH, 25℃)

温度±0.5℃ (-20℃~60℃)

电路工作温度: -20℃~60℃

探头工作温度: -40℃~120℃

长期稳定性: 湿度: < 1%RH/y

温度 < 0.1℃/y

响应时间: 湿度: < 4s (1m/s 风速)

温度 < 15s (1m/s 风速)

输出信号: 电流输出型: 三线制 4mA~20mA

0mA~10mA

电压输出型: 0V~5V

0V~10V

负载能力: 电流输出型: ≤500Ω

电压输出型: 输出阻抗 250Ω

安装方式: 壁挂式: 固定墙面

分体式: 法兰或螺纹安装

管道式: 法兰或螺纹安装

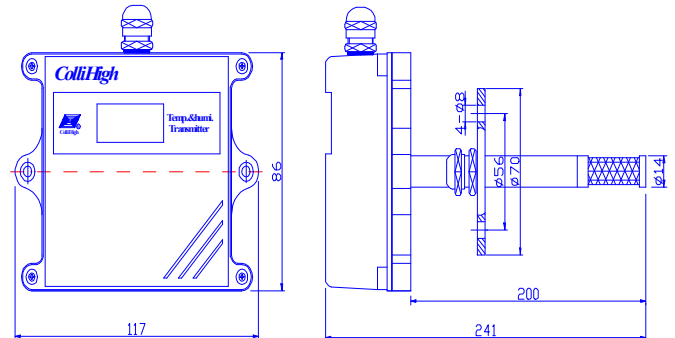
外壳: ABS 白色 86mm x 117mm x 41mm

产品重量: 壁挂型 约 170 克 管道型 约 430 克

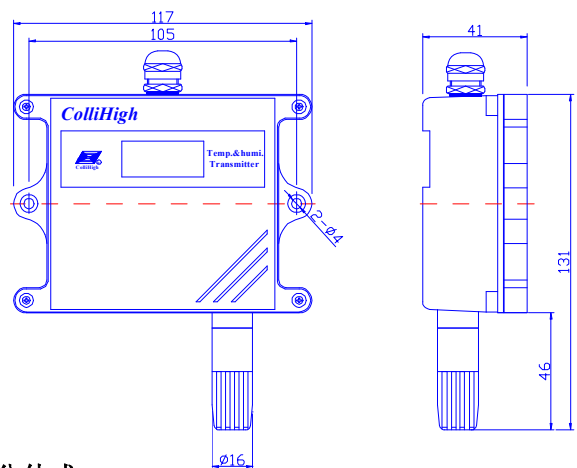
三.外形、接线

外形尺寸: 86mm x 117mm x 41mm

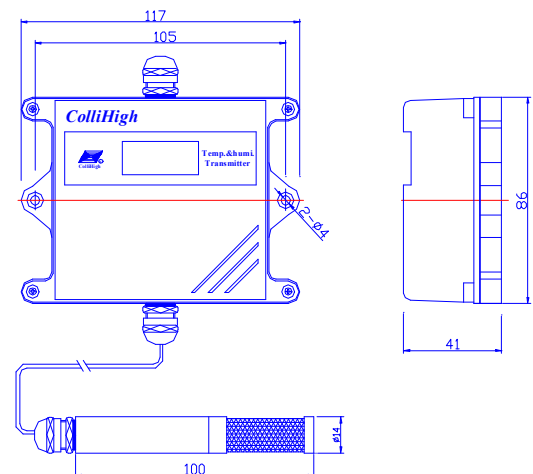
1.管道式



2. 壁挂式



3. 分体式



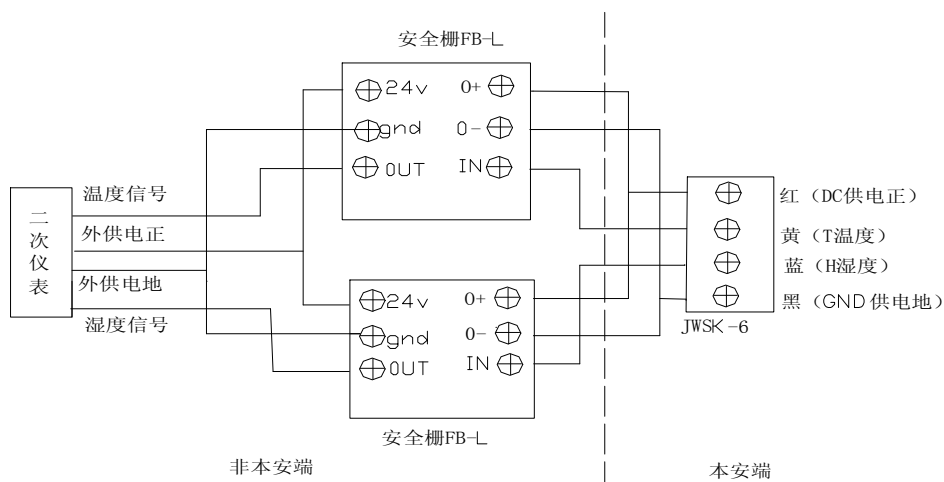
接线说明: (任何错误接线均有可能对变送器造成不可逆损坏)

DC: 红色(电源+) GND: 黑色(电源-)

TEMP: 黄色(温度电流或电压输出)

HUM: 蓝色(湿度电流或电压输出)

注: 电流型: JWSK-6ACXX 电压型: JWSK-6VBXX 防爆型: JWSK-6ACXXXF



与安全栅 FB-L 的接线图 (防爆型)

四. 安装

安装步骤:

- 1、壁挂型时：变送器两侧有两个 $\phi 4$ 的安装孔，用标配的膨胀螺钉和螺钉将其固定于墙面。
- 2、管道型时：用法兰上的4个 $\phi 8$ 的孔固定在墙面或管道上（选配法兰），探头用M22*1.5的安装螺纹固定在墙面或管道上（选配螺纹）。
- 3、分体型时：变送器两侧有两个 $\phi 4$ 的安装孔，用标配的膨胀螺钉和螺钉将其固定于墙面；探头用法兰上的4个 $\phi 8$ 的孔固定在墙面或管道上（选配法兰），探头用M22*1.5的安装螺纹固定在墙面或管道上（选配螺纹）。
- 4、用变送器电缆线连接到采集设备。

注：安装螺纹尺寸为M22*1.5

安装位置:

- 1、变送器应尽量垂直放置，安装时，保证传感器在变送器的下方（变送器上的字体为正方向）；
- 2、安装高度为人体坐高或主要要求测量的环境区域。

安装注意事项:

- 1、避免在易于传热且会直接造成与待测区域产生温差的地带安装，否则会造成温湿度测量不准确。

- 2、安装在环境稳定的区域，避免直接光照，远离窗口及空调、暖气等设备，避免直对窗口、房门。
- 3、尽量远离大功率干扰设备，以免造成测量的不准确，如变频器、电机等。

五. 使用

- 1、仔细检查，确保接线正确后，接通DC 24V或12V电源，用万用表测量时就会输出对应的电流或电压值。
- 2、如想拆卸变送器，必须先断开电源，然后进行拆卸。
- 3、此变送器为室内型，变送器内部避免有水进入，以免造成损坏；如果想室外使用，必须加装通风的防护罩，变送器内部避免有水进入。
- 4、带液晶显示的变送器，通电，可直接观察显示是否正确。

六. 注意事项

- 1、使用前请认真阅读本说明书，确保接线正确。任何错误接线均有可能对变送器造成不可逆损坏。
- 2、避免在易于传热且会直接造成与待测区域产生温差的地带安装，否则会造成温湿度测量不准确。
- 3、防止化学试剂、油、粉尘等直接侵害传感器，勿在结露、极限温度环境下长期使用。请勿进行冷、热冲击。

七. 保养

- 1、变送器长时间使用会产生偏移，为保证测量



准确度，最好每年校准一次。

- 2、如传感器防护罩为金属外壳，可在使用 2-3 个月 after 拆卸，对过滤网进行清洗，使测量环境流通正常。

八、运输、存储

- 1、变送器尽量避免震动，轻拿轻放。
- 2、长时间存储条件：10℃~40℃；20%RH~80%RH。

九、开箱检查

- 1、打开包装后，检查变送器是否完好。
- 2、变送器一台，说明书一份，合格证一份，膨胀螺钉两个，螺钉若干。

十、故障分析与排除

- 1、模拟输出时，如变送器输出为 0，或输出值不再量程之内，请检查接线是否正确，是否牢固。
- 2、如不是上述原因，请与厂家联系。