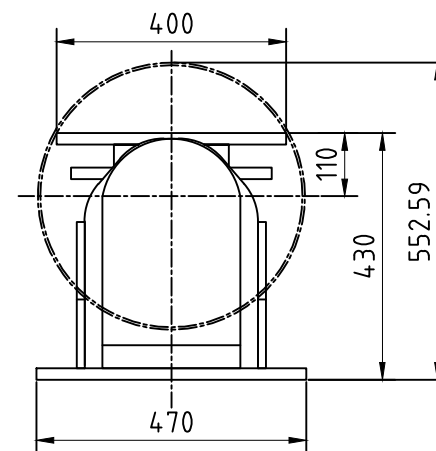
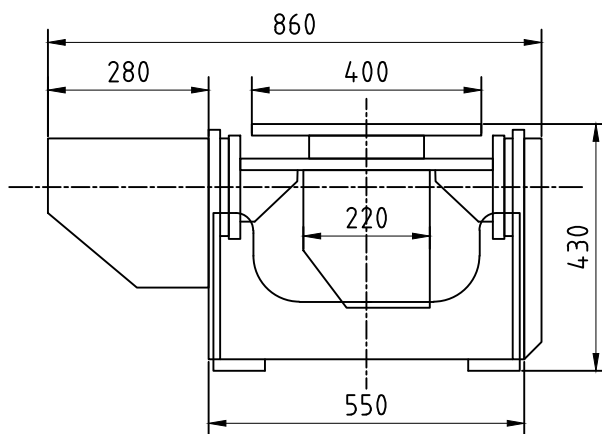
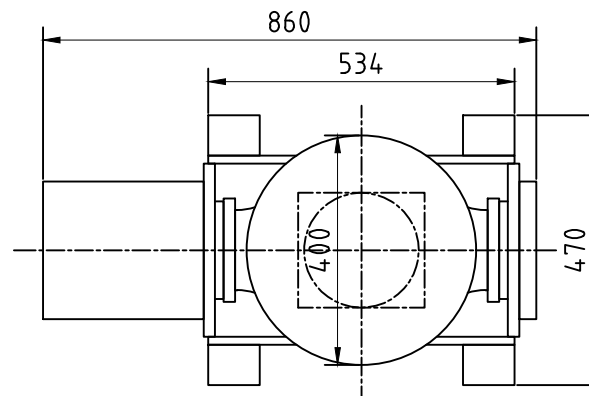
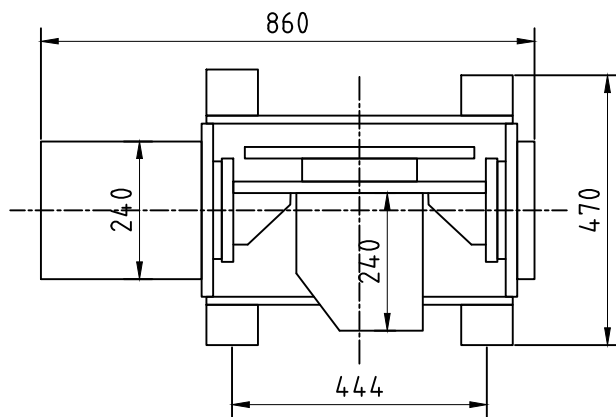


DSB-2



备注/附件登记

插图

插表

旧底图总号

底图总号

签字

日期

						焊合件			河南博睿特机器人有限公司	
									外形尺寸	
标记	处数	分区	更改文件号	签字	年、月、日	阶段标记		重量	比例	单工位—双轴—标准变位机
设计			标准化						1:15	
审核										DSB-2
工艺			批准	2019-10		共 1 张 第 1 张				

