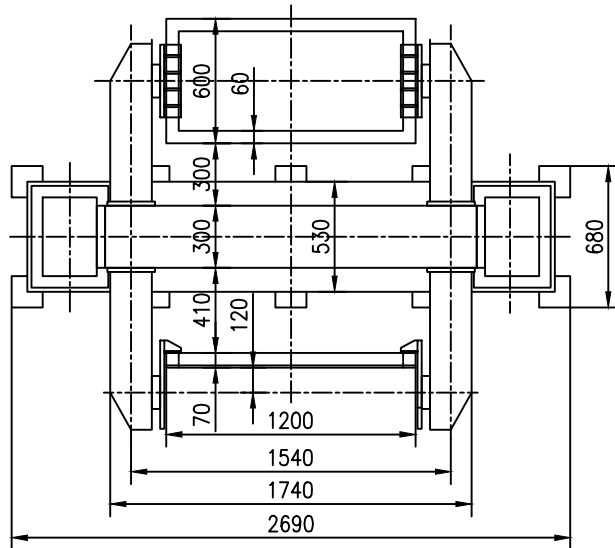
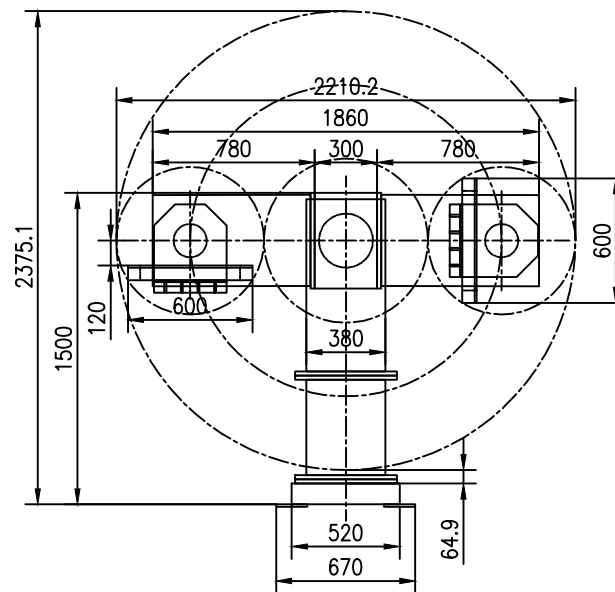
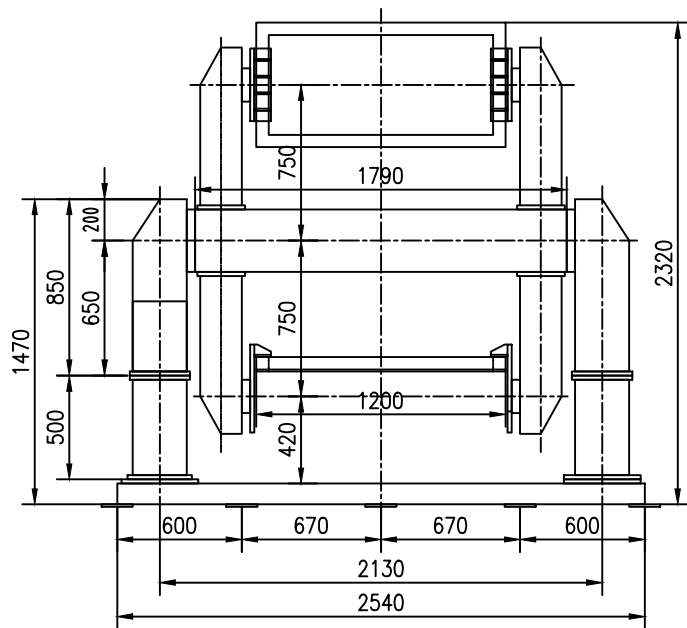


STF-2



修改/零件登记

插图

插表

旧底图总号

底图总号

签字

日期

						焊合件			河南博睿特机器人有限公司	
									外形尺寸	
标记	处数	分区	更改文件号	签字	年、月、日				双工位—三轴—垂直变位机	
设计			标准化			阶段标记	重量	比例		
审核									1:15	
工艺			批准	2019-10			共 1 张 第 1 张			STF-2

