



3G/4G 工业路由器

T260S

产品规格书

V1.6



深圳市力必拓科技有限公司	
地址:	深圳市龙岗区坂田杨美布龙路 339 号鸿生源大厦 A 栋 608
网址:	www.szibt.com
客户服务电话:	0755-28345166
客户服务传真:	0755-28345166-804
客户服务邮箱:	zhouyong@szibt.com

版权所有 深圳市力必拓科技有限公司 2008-2020 保留一切权利。

非经本公司书面许可，任何单位和个人不得擅自摘抄、复制本文本内容的部分或者全部，并不得以任何形式传播。



和其他力必拓商标，均为深圳市力必拓科技有限公司的商标。

本文档提及的其他所有商标或者注册商标，由各自的所有人拥有。

注意

由于产品版本升级或者其他原因，本文档内容会不定期的进行更新，除非另有约定，本文档仅作为使用指导，本文档中的所有陈述、信息和建议不构成任何明示或者暗示的担保。

版本号	编写人	发布日期	主要内容
1.4	力必拓文档组	2016/11/8	
1.5	力必拓文档组	2017/1/3	更改 T260S 的各个型号频率对比表
1.6	力必拓文档组	2017/5/18	

一、产品概述

T260S 工业级无线路由器，是深圳市力必拓科技有限公司基于 3G/4G 网络需求研发的性能优异的无线通信产品。它主要应用于行业用户的数据传输业务，支持数据透明传输，图像传输，设备监控以及无线路由上网等功能。

T260S 采用高性能的 32 位处理器，可以高速处理协议和大量数据，可以搭配多种 3G/4G 工业模块（3G:WCDMA/EVDO/TD-SCDMA，4G:TD-LTE/FDD-LTE 网络）。提供 10/100M 以太网口，WIFI 无线接口、串口。可以对接多种终端设备。

支持 WEB 配置方式，管理方便简单，支持远端短信控制。

应用领域

电力、石油、煤矿、金融、通信、公安、热力、工业控制、气象、水利、交通、市政等行业。



产品特性

- 1、采用高性能工业级无线模块；
- 2、支持 3G(WCDMA/CDMA/TD-SCDMA)、4G(FDD-LTE/TD-LTE)
- 3、采用金属外壳，保护等级 IP30；
- 4、标准 RJ45(以太网)接口内置防雷（6000V 电磁离包含）；
- 5、宽电压电流输入：DC6-35V/3A；超高压自动断电保护；
- 6、防电源反接保护，防浪涌保护；ESD 防静电保护；
- 7、软硬件看门狗防死机设计，路由器断网之后，会自动断电重启，保证设备稳定可靠运行；
- 8、联网断线自动检测，拨号失败自动重启，定时重启等功能；
- 9、串口透传功能，通过串口可以进入指令控制模式，控制路由器及附属设备；
- 10、短信控制拨号、断网、重启功能；
- 10、支持多种 DDNS 动态域名服务；
- 11、端口映射、DMZ 主机等功能；
- 12、支持 VPN PPTP Client, L2TP Clie;
- 13、支持 Socket 服务器和客户端模式。

二、功能概述

1、软件功能

上网方式	3G/4g 拨号上网 DHCP/Static IP/PPPoE
所支持用户数量	有线：253，无线：30
操作系统要求	Windows XP/VISTA Linux 2.6 Windows 7 MAC OS : 10.3.7及以上
浏览器要求	IE:6.0及以上 Safari:1.2.4及以上 Firefox:2.0.0.8及以上
安全管理	设置防火墙：防止因特网对局域网内计算机的恶意攻击 MAC过滤：禁止已经添加的MAC地址 访问控制：控制局域网内计算机访问Internet的权限 端口阻挡：阻挡某些病毒通过某个端口不停发起连接 防止Dos攻击
系统服务	虚拟服务器：设置内部服务器提供给因特网用户访问 DMZ : 当需要设置的虚拟服务器的开放端口不确定时,可以把它设置成DMZ主机 端口触发：可以实现无线路由器根据局域网访问因特网



	<p>的端 口来自动开放向内的服务端口</p> <p>串口服务：实现串口数据透传、AT指令控制等功能</p> <p>短信服务：通过短信可以控制设备的拨号、挂断及重启。</p> <p>广告认证/推送：通过WIFIDOG协议达到客户端认证管理功能。</p>
设备管理	<p>区域设置</p> <p>NTP服务器设置</p> <p>备份系统设置信息</p> <p>从文件中恢复设置信息</p> <p>恢复到出厂设置</p> <p>软件升级</p> <p>远程管理</p> <p>重新启动</p> <p>修改密码</p>
WLAN 安全模式	<p>Open System</p> <p>WPA-PSK</p> <p>WPA2-PSK</p> <p>WPAPSK</p> <p>WPA2PSK(即WPA-PSK和WPA2-PSK混合模式)</p> <p>WPA1WPA2(即WPA和WPA2混合模式)</p>

2、硬件参数

无线接口	IEEE802.11b/g/n
工作频段：	2400-2483.5MHz
主芯片：	Ralink RT5350
天线	SMA外旋内孔
WIFI传输速率	150Mbps
对外接口	<p>LAN口：2个（LAN1为WAN/LAN自适应）</p> <p>RS232接口：1个</p> <p>SIM卡插槽：1个</p> <p>天线接口：2个</p> <p>指示灯：4个</p> <p>DC供电接口：1个</p> <p>复位键：1个</p>



数据速率	802.11n: up to 150Mbps 802.11b: 1, 2, 5, 5, 11Mbps 802.11g: 6, 9, 12, 18, 24, 36, 48, 54Mbps
发射功率	11n HT40 MCS7 : +13.5dBm 11b CCK: +18 dBm 11g OFDM: +13.5dBm
接收灵敏度	-66dBm at 150Mbps -73dBm at 54Mbps -86dBm at 11Mbps
外形尺寸	长宽高: 83*66*26mm (不含天线接口)
电源	直流供电: 6-35V 3A
功耗(电流)	小于 400mA
工作环境	工作温度: -20° C ~ +75° C 储存温度: -40° C ~ +80° C 湿度: 5%~95%, 无冷凝

3. T260S 的各个型号频率对比表:

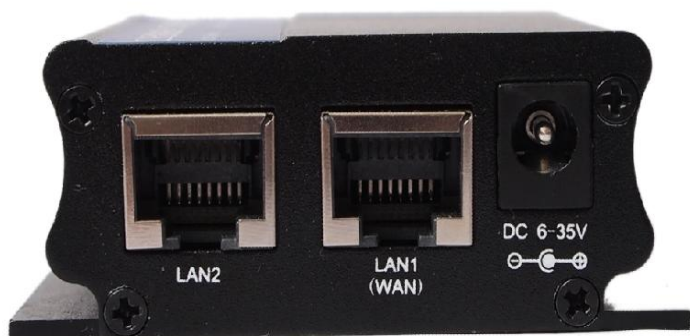
网络	路由器型号	内置模块型号	支持频段	可销售地区
联通 3G (WCDMA)	T260S-A1	华为 MU709S-2	900/2100M	欧洲、中东、亚太、澳大利亚、俄罗斯、中国
	T260S-A2	华为 MU609	850/900/ 1900/ 2100M	欧洲、拉美、亚太、澳大利亚、俄罗斯、中国
电信 3G (EVDO)	T260S-B1	中兴 MC2716	800M	中国、东南亚、南美
	T260S-B2	信可 MI660	800/1900M	全球通用



4G 5 模 (FDD-LTE+ TDD-LTE)	T260S-DE1-a (联通移动双网 4G)	方格 SML630	FDD-LTE: B1/3 TDD-LTE: B38/3 9/40/41	中国
	T260S-DE1-b (联通移动双网 4G)	域阁 CLM920-CN	FDD-LTE: B3 TDD-LTE: B38/3 9/40/41	中国
4G 7 模 (FDD-LTE+ TDD-LTE)	T260S-DE2-a (4G 全网通)	方格 SML630B	FDD-LTE: B1/3 TDD-LTE: B38/3 9/40/41	中国
	T260S-DE2-b (4G 全网通)	域阁 CLM920-CN3	FDD-LTE: B1/3/ 5 TDD-LTE: B38/3 9/40/41	中国

三、接口说明

A 面



B 面



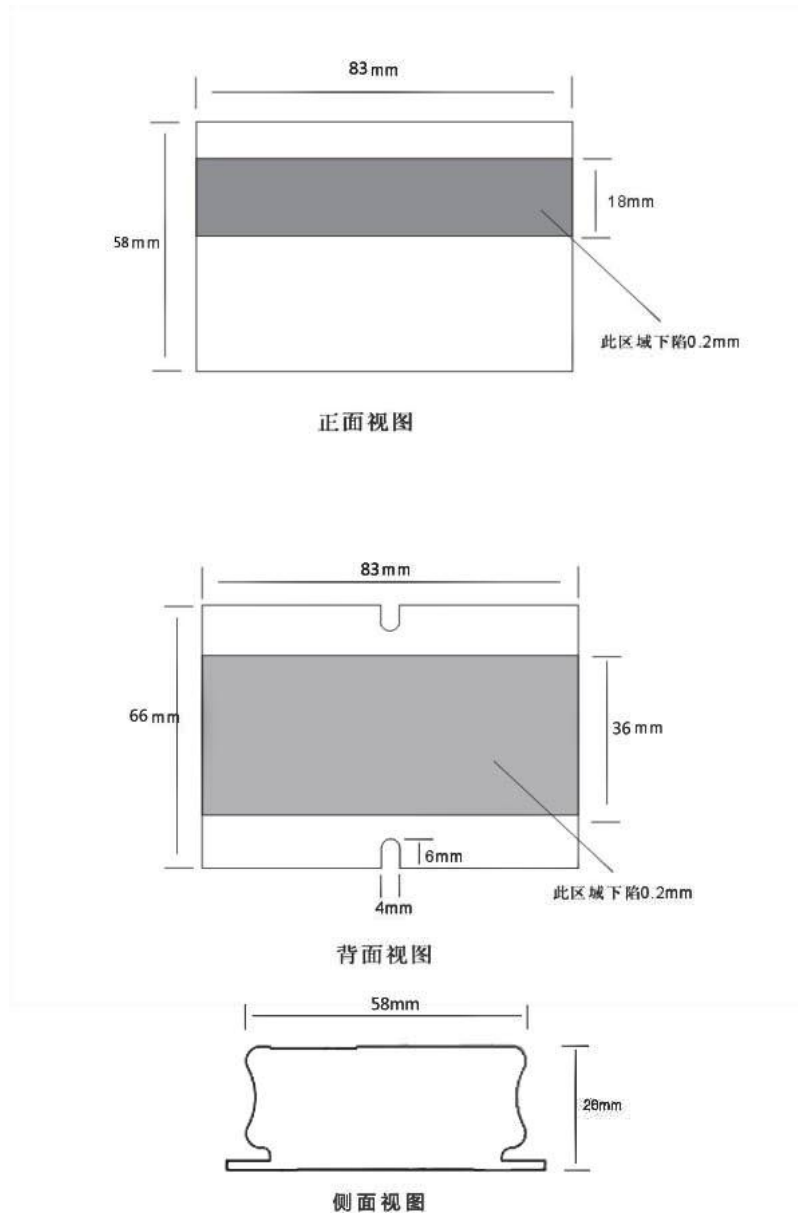
A 面:

- 1、LAN1/LAN2: 标准 RJ45 接口; 在标准路由器模式下, LAN1 可以做为 WAN 口。
- 2、DC 电源接口: 采用 2.1mm 圆头电源接口, 内正外负, 电压输入为 6-35V, 建议输入功率大于 10W。

B 面:

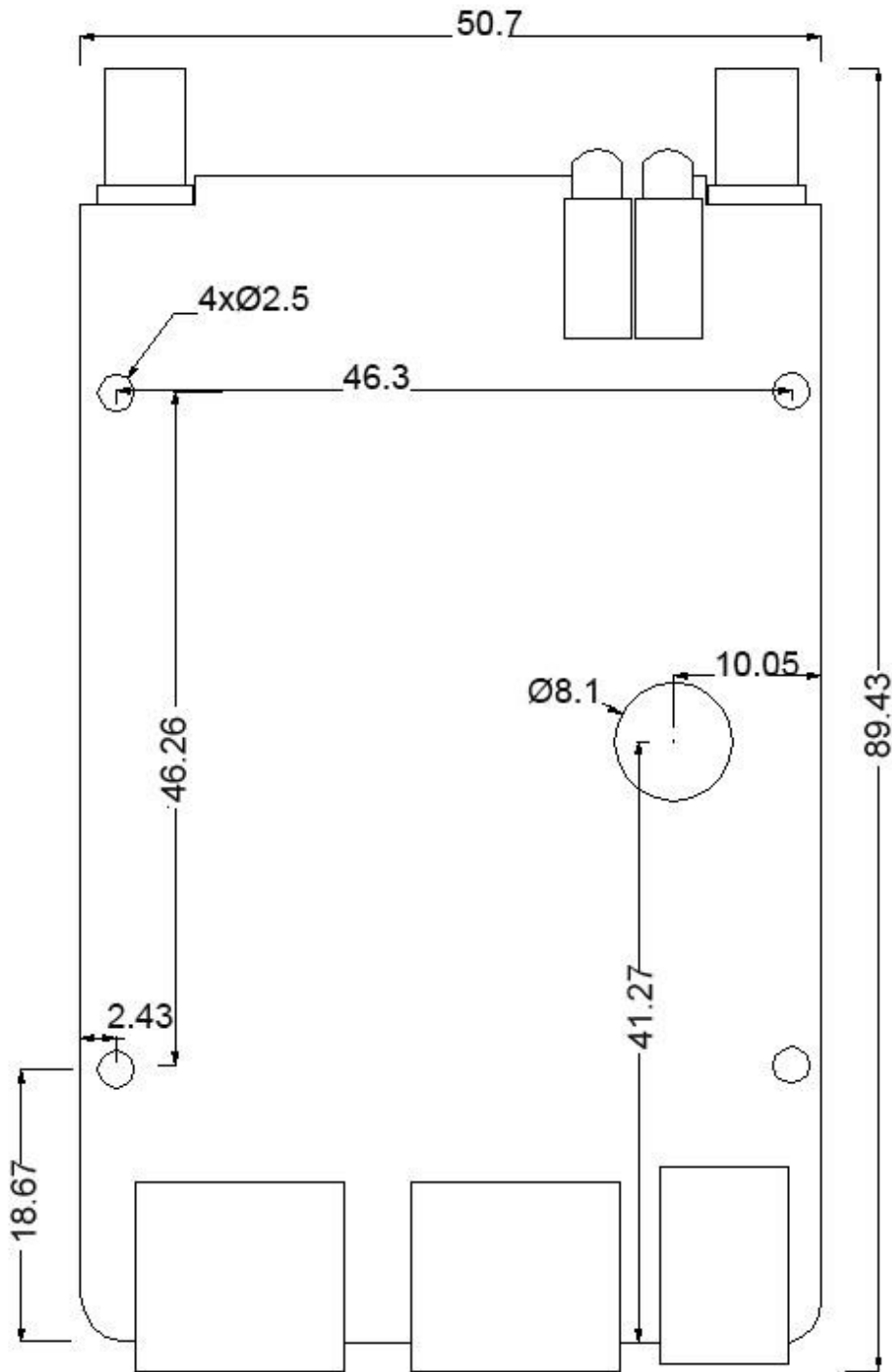
- 1、3G/WIFI 天线接口: SMA 外旋内孔接口。
- 2、指示灯:
 - LAN1/LAN2: 有线网络接入指示灯, 连接正常时常亮, 有数据流量时闪烁。
 - SYS 灯: 通电后常亮, 系统正常启动时慢闪。复位键按下时快闪。
 - LINK 灯: 3G/4G 或者 WIFI 桥接模式时, 拨号 (桥接 AP) 时快闪, 联网成功后常亮。
- 3、R (复位) 键: 开机状态下按下此键 5 秒钟, SYS 灯会快闪, 然后重启。复位成功。
- 4、RS232/RS485 串口接口: 2.0mm 4PIN 连接器, 其中 DC+电源输出正极, 输出电压等于 T260S 的输入电压
- 5、SIM 卡插槽: 自锁式插槽, 用力捅右边的黄色按钮, 卡托会弹出。
- 6、可提供定制内置工业级 SMD 卡, 在工作温度范围、抗震、抗湿等方面均能满足更高的要求。在 SMD 中会写入 ICCID 号, 用户使用时激活即可。

四、外壳定位孔示意图

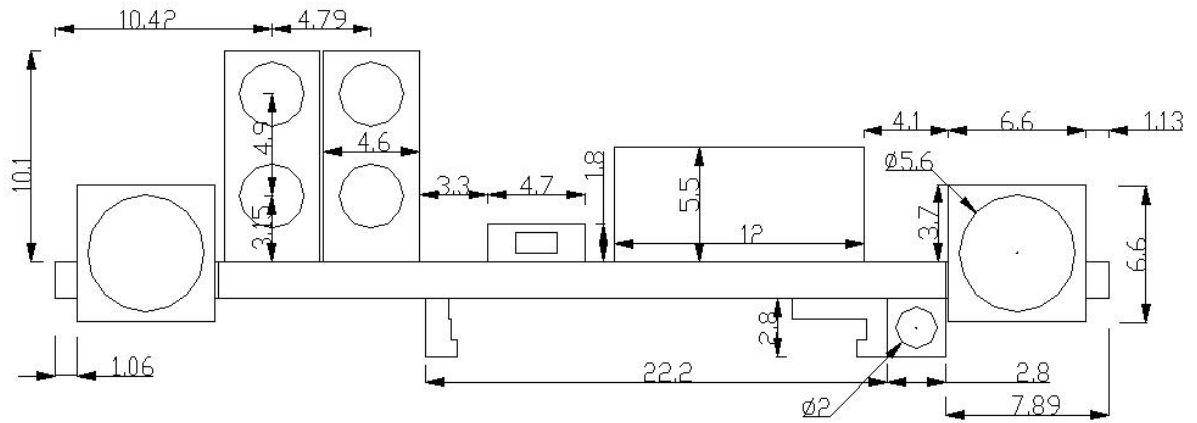




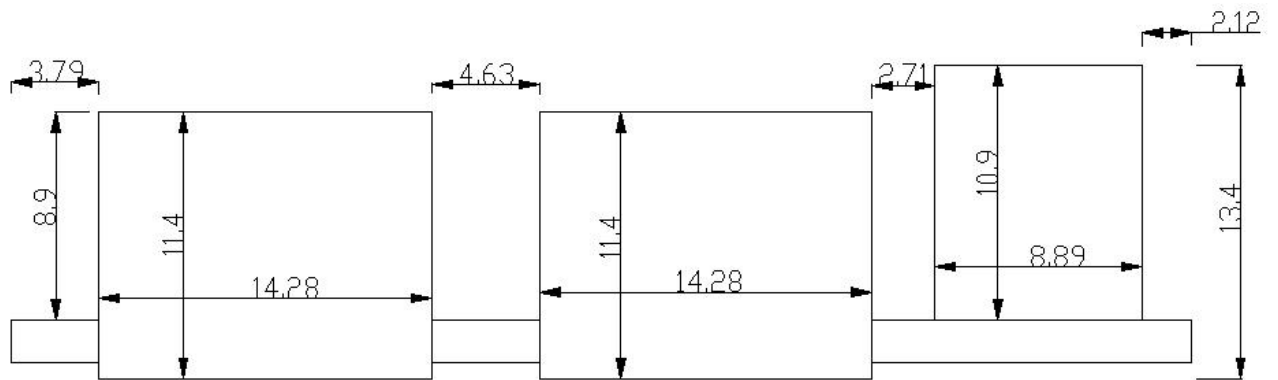
五、T260S 底板结构尺寸图



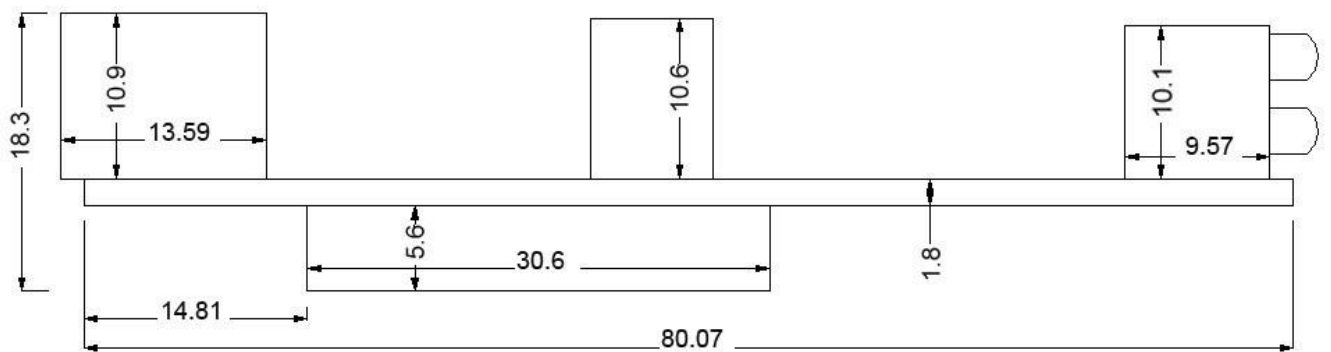
俯视图



正面视图



背面视图



侧面视图