

加拿大 STREAM-TEK 机箱冷却器 Cabinet Panel Coolers

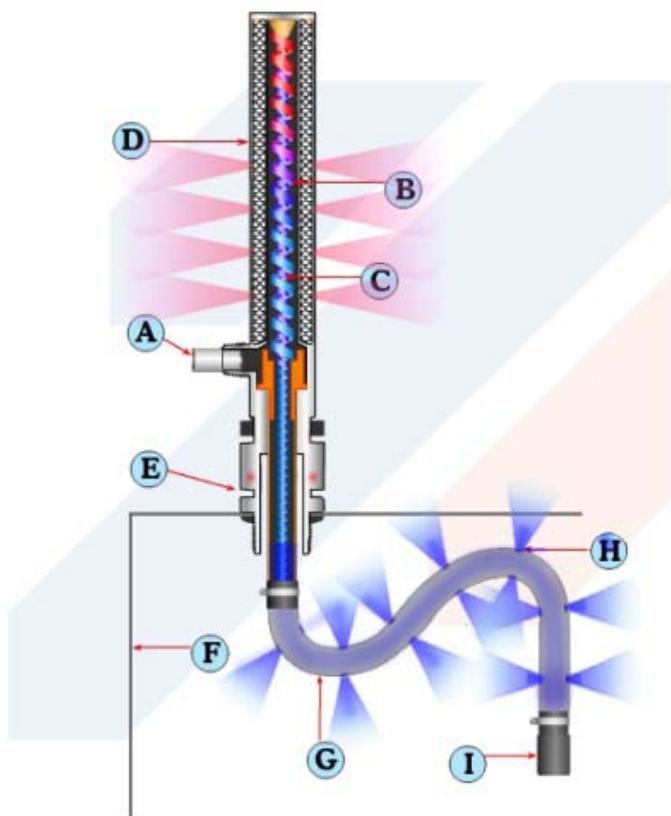
简介

机箱冷却器将经过过滤的压缩空气温度降低 45°F，用低温冷气冷却机柜内电气元件，是一种成本低、可靠的冷却方法。机箱冷却器上的泄放阀排出柜内的热气，同时机箱冷却器向柜内连续供应洁净的冷气。



工作原理

- (A) 压缩空气通过标准 NPTM 入口进入涡流管。
- (B) 涡流管把压缩空气分成冷、热两股气流。
- (C) 热气流消音后排放到大气中。
- (D) 机柜内热气通过机箱冷却器排气口排出，在机柜内形成微正压。
- (E) 冷气通过冷气分配器套件进入柜内，冷气分配管上开有小孔，用于把冷气输送到最需要的地方。

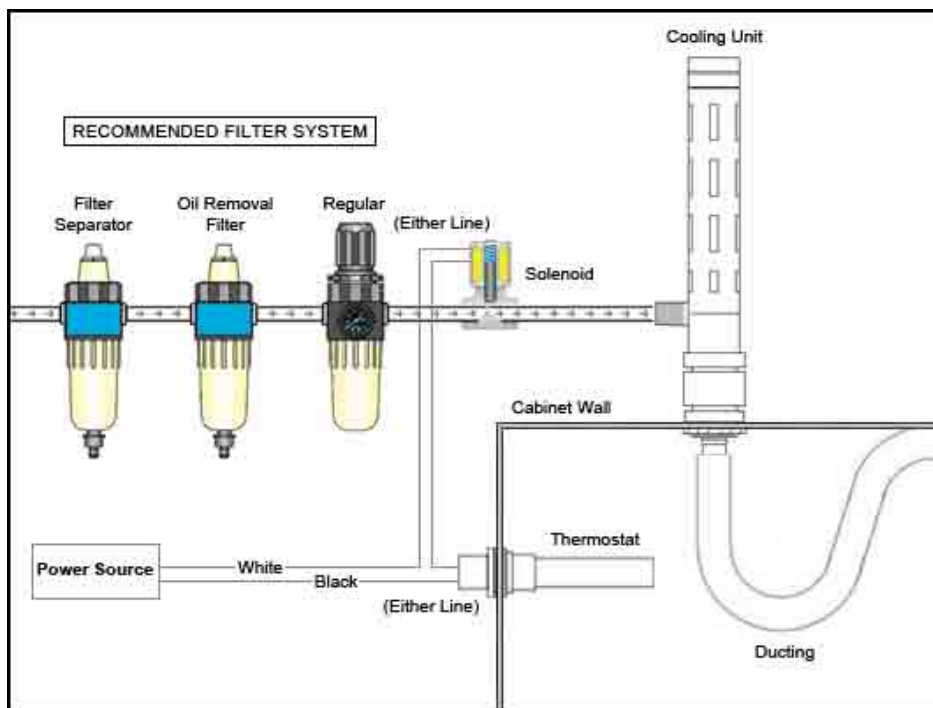


特点

- 不锈钢结构
- 快速安装
- 没有移动部件
- 紧凑轻便
- 无须风扇和过滤器
- 无须用电
- 稳定的温度/湿度

应用

- 冷却电控柜
- 冷却机加工刀具
- 处理热融化
- 冷却焊接部件
- 冷却样气
- 电子元件冷却
- 冷却热密封封口
- 冷却环境舱



性能指标

安装: STREAMTEK 机箱冷却器必须垂直安装。安装时只需钻一个直径 1-1/8" 的孔即可。

湿度: 关闭所有的可能进入环境空气的开口和通风口，这是非常重要的，特别是在高温高湿度的环境。对于所有连续运行型机箱冷却器柜内的相对湿度稳定在 45%。

过滤: 所有 STREAMTEK 机箱冷却器都包括一个 5 微米级灰尘和水过滤器。为防止任何意外水流入机柜内该过滤器是必要的。如果压缩空气中有油，可使用 0.3 微米级油过滤器。

NEMA 4/4X (IP56): 设计用于飞溅、防尘、防油的户外冲洗环境。当机箱冷却器不工作时，低压安全阀关闭和密封，以保证 NEMA4 机柜的密封性。采用不锈钢（303）材质，确保在潮湿环境下的使用寿命。

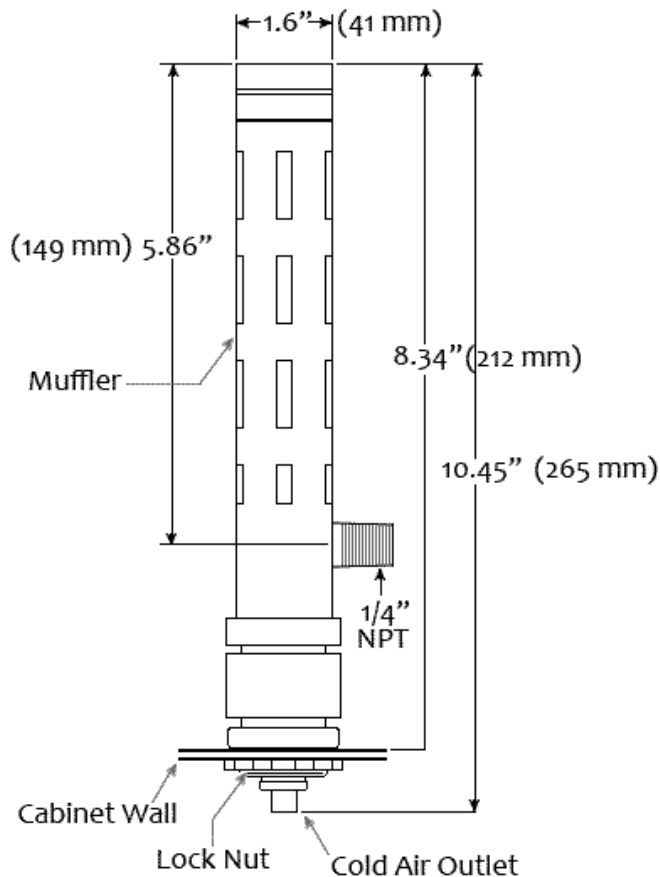
NEMA 12 (IP52): 防尘防油，用于不接触液体的工业环境。采用不锈钢 (303) 材质能够承受严酷的腐蚀性环境。

性能

型号	冷却功率 Btu/hr.	冷却功率 Kcal/hr.	压缩空气消耗 SCFM @ 80 PSI	压缩空气消耗 SLPM @ 5.5 Bar	噪音水平
CC1208-1	550	139	8	226	67*
CC1215-1	1,100	277	15	425	73*
CC1225-1	1,800	454	25	708	74*
CC1230-1	2,060	519	30	849	74*
CC1240-1	2,800	706	40	1,132	79*
CC1250-1	3,400	857	50	1,415	74*
CC1260-1	4,000	1,007	60	1,698	76*
CC1270-1	4,800	1,209	70	1,981	76*
CC1280-1	5,600	1,411	80	2,264	77*

*可选用冷端消音器

规格尺寸



选型

机箱冷却器选型步骤

1、确定机箱内产生的热量

$$\text{Watts} \times 3.41 = (\mathbf{W}) \text{ Btu/hr.}$$

2、确定与空气接触区域面积，不包括机箱的顶部。

$$\{[2 \times \text{宽}] + 2 \times \text{深}\} \times \text{高度} = (\mathbf{S}) \text{ 平方英尺}$$

3、确定内部需要温度和最高温度的温差。用下表来确定 Btu/hr. /sq. ft.。

4、确定外部热负荷(H)。

$$(\mathbf{S}) \times (\mathbf{B}) = (\mathbf{H}) \text{ Btu/hr.}$$

5. 用(W)和(H)得到总热负荷，根据总热负荷选取机箱冷却器。

温差 (° F)	Btu/hr. /sq. ft.
5	1.5
10	3.3
15	5.1
20	7.1
25	9.1
30	11.3
35	13.8
40	16.2

NEMA 12 (IP52): 防尘防油，用于不接触液体的工业环境。采用不锈钢(303)材质能够承受严酷的腐蚀性环境。

NEMA 12 (IP52): 机箱冷却器			
图例	型号	冷却功率 Btu/hr.	材质
	CC1208-1	550	不锈钢 303
	CC1215-1	1100	不锈钢 303
	CC1225-1	1800	不锈钢 303
	CC1230-1	2060	不锈钢 303
	CC1240-1	2800	不锈钢 303

NEMA 12 (IP52): 连续操作型		
图例	型号	描述
	CC1208-2	NEMA 12, 连续操作型, 550 Btu/hr.
	CC1215-2	NEMA 12, 连续操作型, 1100 Btu/hr.
	CC1225-2	NEMA 12, 连续操作型, 1800 Btu/hr.
	CC1230-2	NEMA 12, 连续操作型, 2060 Btu/hr.
	CC1240-2	NEMA 12, 连续操作型, 2800 Btu/hr.
	CC1250-2	NEMA 12, 连续操作型, 3400 Btu/hr.
	CC1260-2	NEMA 12, 连续操作型, 4000 Btu/hr.
	CC1270-2	NEMA 12, 连续操作型, 4800 Btu/hr.
	CC1280-2	NEMA 12, 连续操作型, 5600 Btu/hr.

NEMA 12 (IP52): 温控型

图例	型号	描述
	CC1208-3	NEMA 12, 温控型, 550 Btu/hr.
	CC1215-3	NEMA 12, 温控型, 1100 Btu/hr.
	CC1225-3	NEMA 12, 温控型, 1800 Btu/hr.
	CC1230-3	NEMA 12, 温控型, 2060 Btu/hr.
	CC1240-3	NEMA 12, 温控型, 2800 Btu/hr.
	CC1250-3	NEMA 12, 温控型, 3400 Btu/hr.
	CC1260-3	NEMA 12, 温控型, 4000 Btu/hr.
	CC1270-3	NEMA 12, 温控型, 4600 Btu/hr.
	CC1280-3	NEMA 12, 温控型, 5200 Btu/hr.

NEMA 4/4X (IP56): 设计用于防溅、防尘、防油的户外冲洗环境。当机箱冷却器不工作时，低压安全阀关闭和密封，以保证 NEMA4 机柜的密封性。采用不锈钢（303）材质，确保在潮湿环境下的使用寿命。

NEMA 4/4X (IP56): 机箱冷却器

图例	型号	冷却过滤 Btu/hr.	材质
	CC408-1	550	不锈钢 303
	CC415-1	1100	不锈钢 303
	CC425-1	1800	不锈钢 303
	CC430-1	2060	不锈钢 303
	CC440-1	2800	不锈钢 303

NEMA 4/4X (IP56): 连续操作型

图例	型号	描述
	CC408-2	NEMA 4/4X, 连续操作型, 550 Btu/hr.
	CC415-2	NEMA 4/4X, 连续操作型, 1100 Btu/hr.
	CC425-2	NEMA 4/4X, 连续操作型, 1800 Btu/hr.
	CC430-2	NEMA 4/4X, 连续操作型, 2060 Btu/hr.
	CC440-2	NEMA 4/4X, 连续操作型, 2800 Btu/hr.
	CC450-2	NEMA 4/4X, 连续操作型, 3400 Btu/hr.
	CC460-2	NEMA 4/4X, 连续操作型, 4000 Btu/hr.
	CC470-2	NEMA 4/4X, 连续操作型, 4800 Btu/hr.
	CC480-2	NEMA 4/4X, 连续操作型, 5600 Btu/hr.

NEMA 4/4X (IP56): 温控型

图例	型号	描述
	CC408-3	NEMA 4/4X, 温控型, 550 Btu/hr.
	CC415-3	NEMA 4/4X, 温控型, 1100 Btu/hr.
	CC425-3	NEMA 4/4X, 温控型, 1800 Btu/hr.
	CC430-3	NEMA 4/4X, 温控型, 2060 Btu/hr.
	CC440-3	NEMA 4/4X, 温控型, 2800 Btu/hr.
	CC450-3	NEMA 4/4X, 温控型, 3400 Btu/hr.
	CC460-3	NEMA 4/4X, 温控型, 4000 Btu/hr.
	CC470-3	NEMA 4/4X, 温控型, 4800 Btu/hr.
	CC480-3	NEMA 4/4X, 温控型, 5600 Btu/hr.