

深圳市俊業達電機科技有限公司

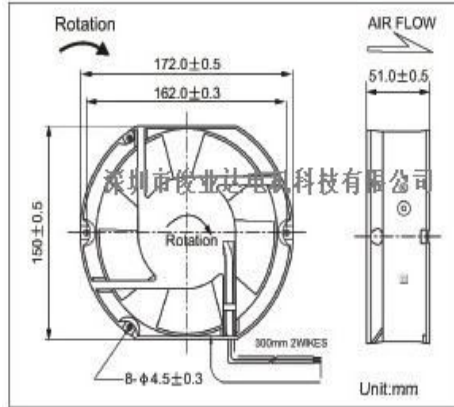
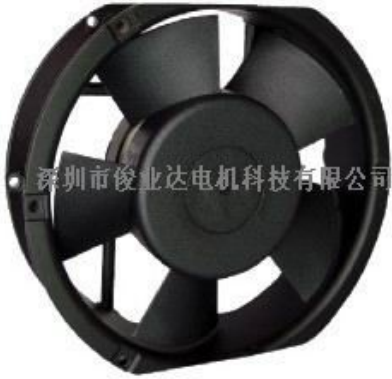
SHENZHEN JUNYEDA ELECTRONICS HARD CO., LTD.

<http://www.guzhichenggu.wjw.cn>

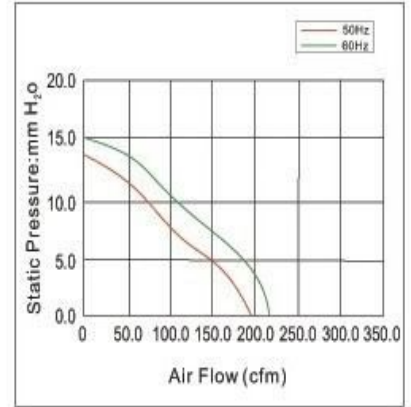
地址: 深圳市寶安區觀瀾鎮新田廠區A棟四層

联系人: 古志成 (先生)
手机: 13312956352

电话: 0755-28058598
传真: 0755-29128121



Air Flow vs Air Pressure



AC 散热 风扇	风扇型号	风扇尺寸	电压	电流	功率	转速	频率	风量	静压	燥音	轴承	重量
			V	A	W	RPM	Hz	CFM	mmH ₂ O	dba	形式	g
	GBF17251	172×150×51mm	110	0.52/0.47	36	2650/2800	50/60	180/200	0.63/0.79	53/59	滚珠	920
	GBF17251	172×150×51mm	220	0.52/0.47	35	2650/2800	50/60	180/200	0.63/0.79	53/59	滚珠	920
	GBF17251	172×150×51mm	110	0.52/0.47	36	2650/2800	50/60	180/200	0.63/0.79	53/59	含油	920
	GBF17251	172×150×51mm	220	0.52/0.47	36	2650/2800	50/60	180/200	0.63/0.79	53/59	含油	920

