



PRODUCT MANUAL

产品手册

MicroE M1200

高精度光栅系统



深圳市义聚科技有限公司
电话：0755-27087480
邮箱：sales@szyijutech.com
深圳市龙华区观澜高新园捷顺科技中心B1101

M1200产品介绍

M1200 高精度光栅系统

适用于世界上各种设备和仪器的小巧型精密编码器

M200高精度光栅系统是基于美国MicroE的Mercury M1200读数头为核心模块进行升级的产品，这款产品具有最佳的可靠性、信号纯净度和稳定性。

同时也保留了Veratus系列的安装方式；配合我们的CA300和CA350细分模块，实现了数字量输出，分辨率高达5nm。

***目前暂只有玻璃尺配套，金属尺还在研发中**

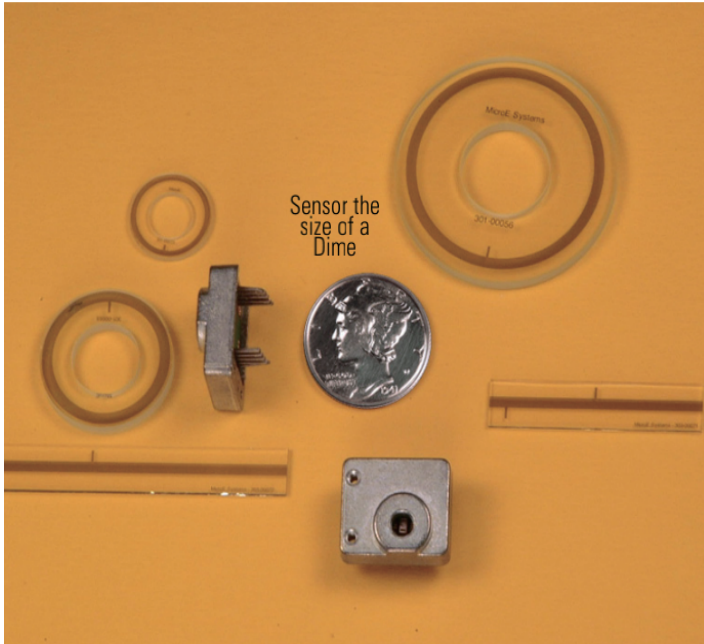


优点

- 高级光学滤波和 最先进的信号处理和电子技术，玻璃光栅实现了高质量和高纯净度的信号输出
- 小尺寸，可实现灵活的组装和安装
- 可搭配各种直线和圆形的玻璃光栅，精度高达 ± 3 微米
- CA300和CA350细分模块，实现了数字量输出，分辨率高达5nm
- 一键校准功能，实现了信号状态LED指示、Index信号状态指示

规格	
尺寸:	15.24 x 12.7 x 5.59 毫米
接口:	1Vpp sin/cos接口A-quad-B数字接口(搭配细分器)
分辨率: (选配细分器中插补)	5 微米 - 5 纳米 (线性)
精度等级:	± 3 微米 (短行程玻璃) ± 5 微米 (长行程玻璃)
输入电压:	5 伏直流电
电源电流:	33毫安, 120 Ω , 适用于正弦/余弦, 1W
最大速度:	7.2米/秒
零位:	1W适用于模拟接口 LSB适用于数字接口 (搭配细分器)
输出:	正弦/余弦或A-QUAD-B、零位、警报 (搭配细分器)
状态LED指示灯:	有 (搭配细分器)
操作环境:	大气
栅距:	20 微米
可重复性: (磁滞)	≤ 1 LSB(搭配细分器)
典型的细分误差 (SDE):	28nm (搭配CA300) 或5.6nm(搭配CA350)
重量:	2.6 克传感器头
光栅兼容性:	线性、圆形

Mercury M1200简介



M1200读数头

宽松的对齐公差

M1200系列光栅尺 读数头对准公差

轴	对齐公差
Y	+/- 0.15毫米(直线)
Y	+/- 0.1毫米(圆形)
Z	+/- 0.15毫米
θx	+/- 1.0°
θy	+/- 2.0°
θz	+/- 2.0°

M1200是同级别编码器中具有以下特性的唯一的编码器：精密工业应用所需的可靠性、信号稳定性和抗污能力，并且所有的插补、AGC和信号处理均在传感器头中进行。

利用MicroE提供的先进的PurePrecision™技术而构建，M1200采用高级光学滤波和最先进的信号处理和电子技术，确保了低位置噪音（抖动）和在多种操作条件下平滑的速度控制。M1200具有高质量和纯净度的信号输出，并提供行业标准的模拟和数字增量编码器输出、LSB零位以及易于安装磁限位和零位选择标记。

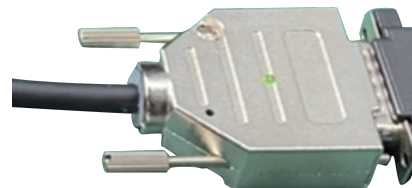
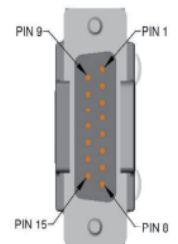
M1200兼容MicroE的直线和圆形玻璃光栅尺，具有强大的性能，应用灵活性和小安装空间。

更详细的资料可查看Mercury M1200系列资料

细分器D-SUB15公插头针脚定义：

针脚号		针脚号	
1	NC	9	0V
2	0V	10	NC
3	警报	11	NC
4	Z-	12	Z+
5	B-	13	B+
6	A-	14	A+
7	5V	15	NC
8	5V		

细分器连接器视图



M1200产品选型

M1200 -	CA300C -	200 -	L0 -	2
		细分倍数	电缆线长度	最大输出频率
		20= 1 μm	L0 =0.5米	0=12.5MHz
		40=0.5 μm	L1 =1米	1=6.25MHz
		100=0.2 μm	L2 =2米	2=4.16MHz
		200=0.1 μm	L3 =3米	3=3.125MHz
		400=50nm	L5 =5米	4=2.5MHz
		1000=20nm	L8 =8米	5=2.08MHz

常用的直线玻璃尺规格:

18mm、55mm、105mm
225mm、325mm、425mm
525mm等

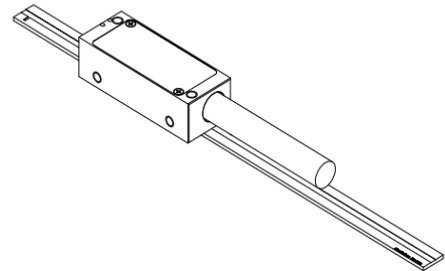
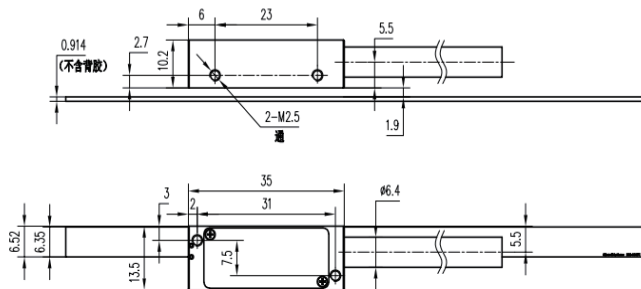
玻璃圆光栅外径规格

19mm、32mm、57mm
83mm、108mm等

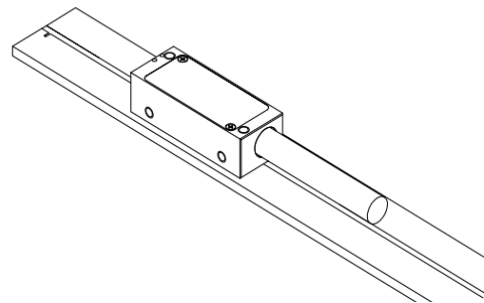
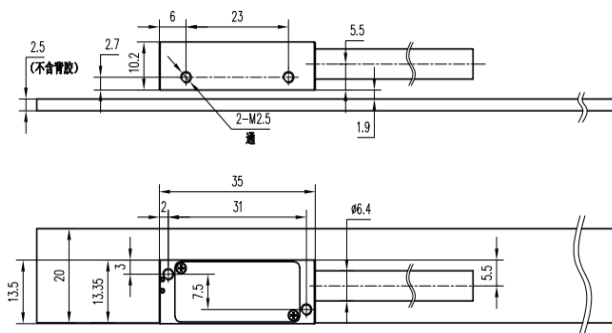
- * CA300C和CA350C是义聚科技开发的产品附件
- * 若需要5nm的分辨率，请选CA350C-4000，其它分辨率单独说明
- * 分辨率=20 μm/细分数。 例如细分数200X，则20/1000=0.1 μm
- * 最大运行速度(米/秒)=分辨率(μm) * 4 * 频率(MHz)。
例如0.1 μm分辨率，最高频率4.16MHz，则 0.1*4*4.16=1.664米/秒
- * 高创CDHD驱动器的最高接收频率为4MHz

M1200安装尺寸图

(短行程玻璃光栅)



(长行程玻璃光栅)



M1200规格及电气参数

规格

系统

刻度表

M1200系列光栅尺读数头与Mercury直线玻璃光栅及圆光栅兼容

刻度表间距 20微米

系统分辨率

模拟1 Vpp sin/cos
5微米、2微米、1微米、0.5微米、0.2微米、0.1微米、50纳米、20纳米、10纳米、5纳米 (搭配细分器)

精度

线性或者圆形玻璃
SDE: 达5.6纳米RMS²
线性: <±3 微米 (/米) (短行程)
线性: <±5 微米 (/米) (长行程)

传感器尺寸和重量

	长度	宽度	高度
尺寸 (毫米)	15.24	12.7	5.59
重量	2.6克传感器头		

传感器电缆

细分器自带8芯双绞屏蔽耐弯折柔性电缆, 2000万次

注意

- 短行程指135毫米以下, 长行程指135毫米以上
- 主要是第一和第二谐波

工作和电气规格

电源电流

1Vpp sin/cos, 5 VDC +/- 5%: 33毫安, 无负载 (正弦/余弦, 1W)

AquadB, 5 VDC +/- 5%: <220毫安, 120欧姆 (在A, B, I上) <160毫安, 无负载 (搭配CA300系列细分器)

准备时间 <0.5秒, 一旦功率> 4.5伏

温度

操作: -0° C - 70° C
储存: -20° C - 70° C

湿度

操作: 10%到90%RH, 无冷凝可达
储存: 85%RH, 无冷凝

振动

10克, 55赫兹到2千赫; EN60068-2-6

加速

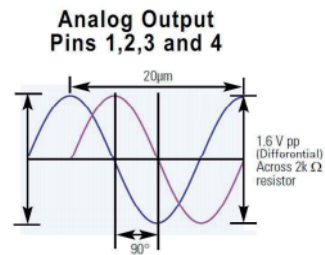
50克: EN60068-2-7

输出

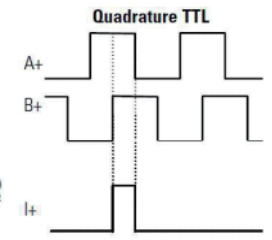
模拟: 正弦/余弦差分
数字: AquadB差分 (搭配CA300系列细分器)
零位: 零位窗口 (仅限模拟), 1 LSB (数字)
报警信号: 集电极开路

信号电平

正弦/余弦:



数字(细分器输出):



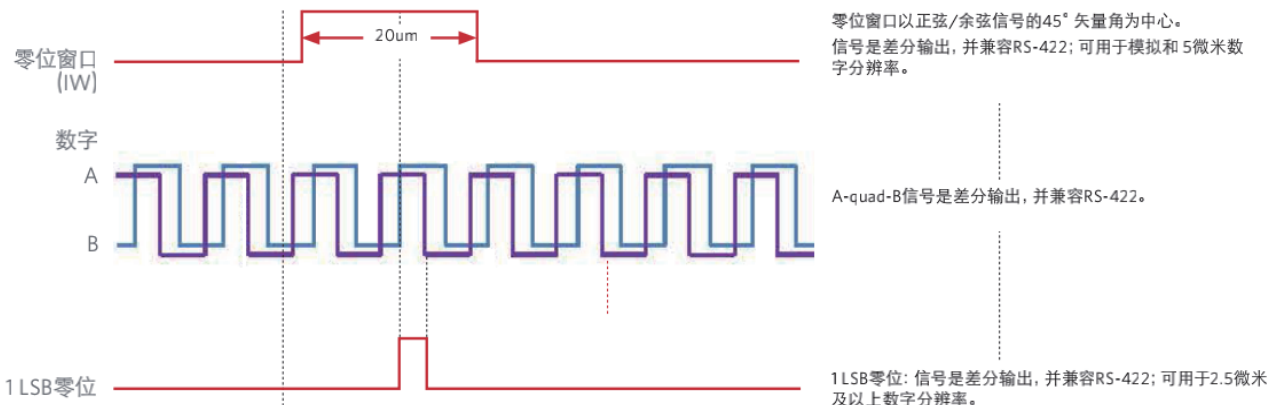
*Note: The index pulse may be aligned with A or B at some interpolation values.

最大速度 (数字) (配细分器)

实际编码器 AQB最大状态速率 (MHz)	5000	2000	1000	500	200	100	50	20	10	5	分辨率 (纳米)
	4	10	20	40	100	200	400	1000	2000	4000	细分倍数
12.50	7200	7200	7200	7200	7200	5000	2500	1000	500	250	最大速度 (毫米/秒)
6.25	7200	7200	7200	7200	5000	2500	1250	500	250	125	
4.16	7200	7200	7200	7200	3328	1664	832	332.8	166.4	83.2	
3.125	7200	7200	7200	6250	2500	1250	625	250	125	62.5	
2.5	7200	7200	7200	5000	2000	1000	500	200	100	50	

最大速度 (模拟)

正弦/余弦矢量幅度: >0.8 Vpp, 速度为7.2米/秒

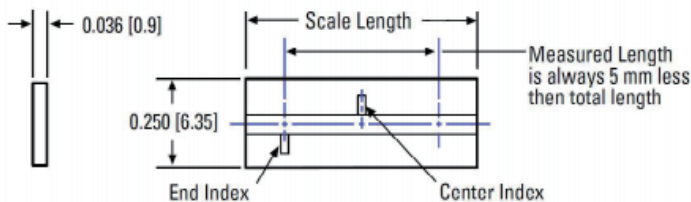


M1200玻璃尺规格

Standard Short Linear Scales

130mm and Shorter

Key: inches[mm]



Specifications

Accuracy	±3μm standard ±1μm available
Material	Soda lime glass
Typical CTE	8ppm/°C
Index	Center or End

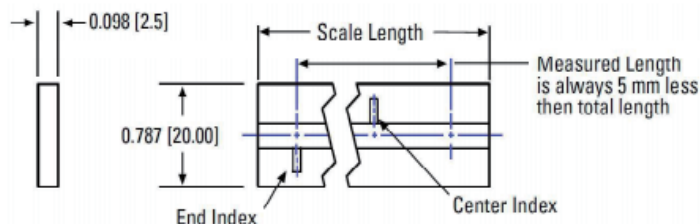
Model	L18	L30	L55	L80	L105	L130
Scale Length	0.709 [18]	1.181 [30]	2.165 [55]	3.150 [80]	4.134 [105]	5.118 [130]
Measured Length	0.512 [13]	0.984 [25]	1.969 [50]	2.953 [75]	3.937 [100]	4.921 [125]

Custom scales available

Standard Long Linear Scales

155mm and Longer

Key: inches[mm]



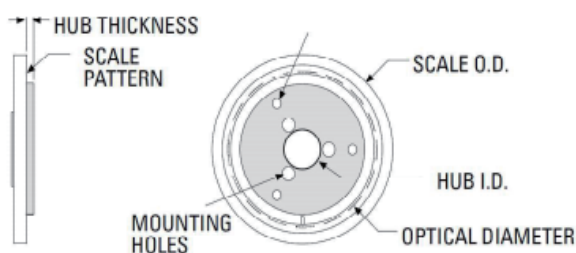
Specifications

Accuracy	±5 μm <1m ±5 μm/m >1m
Material	Soda lime glass
Typical CTE	8ppm/°C
Index	Center or End

Model	L155	L225	L325	L425	L525	L1025	L2025
Scale length	6.102 [155]	8.858 [225]	12.795 [325]	16.732 [425]	20.669 [525]	40.354 [1025]	79.724 [2025]
Measured length	5.906 [150]	8.661 [220]	12.598 [320]	16.535 [420]	20.472 [520]	40.157 [1020]	79.528 [2020]

Custom scales available

Standard Rotary Scales



Specifications

Material	Soda lime glass
Typical CTE	8ppm/°C

Key: inches[mm]

Model No.	Scale Outer Diameter	Scale Inner Diameter	Optical Diameter	Hub Inner Diameter +0.0005/-0.0000	Hub Thickness	Fundamental CPR
R1206	0.472 [12.00]	0.250 [6.35]	0.413 [10.50]	0.1253 [3.18]	0.040 [1.02]	1650
R1910	0.750 [19.05]	0.375 [9.52]	0.627 [15.92]	0.1253 [3.183]	0.040 [1.02]	2500
R3213	1.250 [31.75]	0.500 [12.70]	1.027 [26.08]	0.2503 [6.358]	0.050 [1.27]	4096
R5725	2.250 [57.15]	1.000 [25.40]	2.053 [52.15]	0.5003 [12.708]	0.060 [1.52]	8192
R10851	4.250 [107.95]	2.000 [50.80]	4.106 [104.30]	1.0003 [25.408]	0.080 [2.03]	16384

Custom scales available