



压力变送器



## 压力范围

0 ... 60 - 600 bar

# Huba Control

## 带显示屏和可编程开关输出 压力变送器

### 540系列

带 $\mu$ P-调节和可编程的540系列压力变送器具备坚固的工业设计。在配置菜单中，通过2个功能键可以轻松调整参数，且可以处理2组可编程开关点。

所有系统都具有诊断功能。4位数字LED显示可以确保很好的读数精度。

540系列压力变送器基于瑞士富巴公司自主研发的厚膜芯片技术，其中压力测量单元是全密封的。

- + 结构紧凑且坚固
- + 过载保护能力高
- + 清晰可读的显示
- + 灵敏的操作键
- + 诊断功能
- + 带模拟信号
- + 2组可编程开关输出

## 技术参数总览

### 压力范围

相对压力 0 ... 60 - 600 bar

### 使用条件

介质	液体和气体	
温度	介质/环境温度	- 20 ... + 80 °C
	储存温度	- 40 ... + 80 °C
过载	3倍满量程 (最大1500 bar)	
破坏压力	6倍满量程 (最大2500 bar)	

### 材料

壳体	聚丙烯酰胺50% GF黑色	
与介质接触的材料	传感器	不锈钢
	压力连接	不锈钢1.4404 / AISI 316L

### 电气总览

输出	0 ... 10 V	
	4 ... 20 mA	
	集电极开路开关输出最大250 mA, 接触常开或常闭	
供电	17 ... 33 VDC	
载荷	0 ... 10 V	> 10 kOhm
	4 ... 20 mA	< 500 Ohm
电流消耗	max. 50 mA	
正负极反接保护	短路保护和正负极保护。每个连接端均可承受最大供电电压。	

### 动态响应

响应时间	≤ 5 ms
载荷周期频率	< 100 Hz

### 显示 (可180°翻转)

7段LED, 4位数字显示压力测量和参数  
LED点, 指示开关点状态  
LED点, 指示可编程测量单元

### 编程

所有设置都需要在未受压状态或操作过程中进行。防爆是标准设置。

**模拟输出:** 特征线可在满量程的75 ... 125%之间调节

数字输出: 测量范围

提高压力 8 ... 100% fs

下降压力 5 ... 97% fs

P或N开关, 开-关-接触, 增加延迟时间符合增加延迟时间0-50 ms, 关闭延迟时间0-50 ms, 响应时间5 ... 500 ms。

### 诊断功能

用键盘手动操作: 测试传感器电路和陶瓷单元。版本可提供诊断功能。

带诊断输入的版本 (分流校准): 带满量程50%的12 mA或5 V信号反馈。

### 电气连接

接头M12x1	防护等级	防护级别
	IP 65和IP 67 根据IEC 60529	III

### 压力连接

内螺纹	G 1/4	带O型圈氟橡胶密封
	7/16 - 20 UNF	前端密封SAE J1926-1, ISO11926-1
	1/4 - 18 NPT	
外螺纹	1/4 - 18 NPT	
	G 1/4	后端密封DIN 3852-E带氟橡胶密封环
	R 1/4	EN 10226
	7/16 - 20 UNF	锥密封45°

### 安装说明

没有严格限制 电气连接不推荐朝下

### 测试/认证

电磁兼容性	CE认证 根据EN 61326-2-3
UL 根据 61010-1	
冲击测试 根据IEC68-2-27	100 g, 11 ms半正弦波, 全部6个方向, 1 m高出自由落在水泥地面 (6x)
震动测试 根据IEC68-2-6	20 g, 15 ... 2000 Hz, 15 ... 25 Hz振幅± 15 mm, 1 Octave/min. 全部3个方向, 50恒定载荷
饮用水认证	NSF/ANSI 61/372 根据MH60087
EAC	WRAS

### 重量

~ 120 g

### 包装

纸箱单个包装

## 精度

参数	单位		
特征线 <sup>1)</sup>	% fs		± 1.0
热特性 <sup>2)</sup>	最大	% fs/10K	± 0.65
长期稳定性 根据IEC EN 60770-1	最大	% fs	± 0.3

测试条件: 25 °C, 45% 湿度, 供电24 VDC

<sup>1)</sup> 典型的; (包括零点, 满量程, 线性, 滞后性和重复性)

<sup>2)</sup> - 15 ... 85 °C

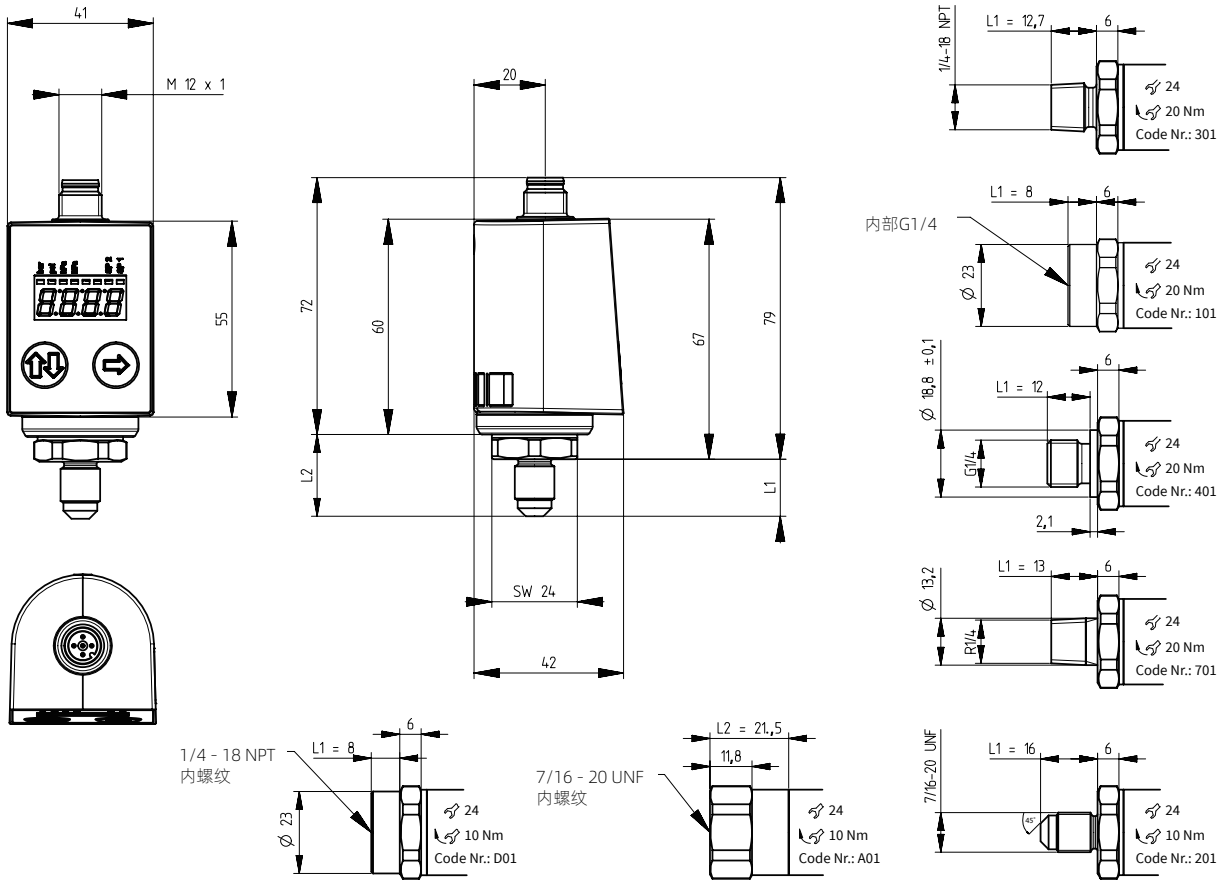
选型表					1	2	3	4	5	6	7	8	9	10			
					540.	X	X	X	X	X	X	X	X	X			
压力范围 <sup>1)</sup> (根据bar来调整)	bar	psi	kPa	MPa													
	0 ... 60	0 ... 870	0 ... 100	0 ... 6	9	4	0	S									
	0 ... 100	0 ... 1450		0 ... 10	9	4	1	S									
	0 ... 160	0 ... 2320		0 ... 16	9	4	2	S									
	0 ... 250	0 ... 3625		0 ... 25	9	4	3	S									
	0 ... 400	0 ... 5800		0 ... 40	9	5	4	S									
	0 ... 600	0 ... 8700		0 ... 60	9	5	5	S									
压力范围 <sup>1)</sup> (根据psi来调整)	psi	bar	kPa	MPa													
	0 ... 750	0 ... 52	0 ... 5172	0 ... 5.17	9	D	0	S									
	0 ... 1000	0 ... 69	0 ... 6897	0 ... 6.90	9	D	1	S									
	0 ... 2000	0 ... 138		0 ... 13.79	9	D	2	S									
	0 ... 3000	0 ... 207		0 ... 20.69	9	D	3	S									
	0 ... 5000	0 ... 345		0 ... 34.48	9	E	4	S									
	0 ... 7500	0 ... 517		0 ... 51.72	9	E	5	S									
压力单位	bar								0								
	psi								1								
	MPa								3								
输出	1模拟输出	4 ... 20 mA	诊断输入							0	0						
		0 ... 10 V	诊断输入							1	0						
		4 ... 20 mA	1数字输出							2	1,2						
		0 ... 10 V	1数字输出							3	1,2						
	2数字输出								4	1,2							
	2数字输出	4 ... 20 mA	1模拟输出							5	1,2						
	0 ... 10 V	1模拟输出							6	1,2							
电气连接 <sup>2)</sup>	M12x1不带数字输出																
	M12x1 NPN																
	M12x1 PNP																
压力连接	内螺纹	7/16-20 UNF前端密封SAE J1926-1, ISO 11926-1											A	0	1		
		G 1/4带氟橡胶O型密封圈												1	0	1	
		1/4 -18 NPT												D	0	1	
	外螺纹	7/16-20 UNF锥密封													2	0	1
		1/4 -18 NPT													3	0	1
		G 1/4后端密封DIN3852-E带氟橡胶密封圈													4	0	1
		R 1/4 根据EN10226													7	0	1

附件 (散装提供)				订单号
安装支架带螺丝				118716
散热器带外螺纹G 1/2 - 内螺纹G 1/4				105073
散热器带外螺纹G 1/4 - 内螺纹G 1/4				105074
直线盒配M12x1接头带电缆线	5极	200 cm		114564
直线盒配M12x1接头带电缆线 (带UL认证)	5极	200 cm		118099
校准证书				104551

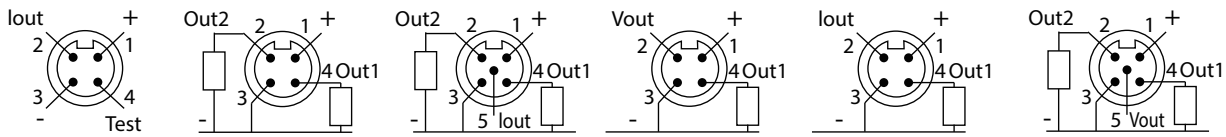
<sup>1)</sup> 其他压力可根据要求设置

<sup>2)</sup> 发货不带母接头

# 尺寸 (mm) / 电气连接

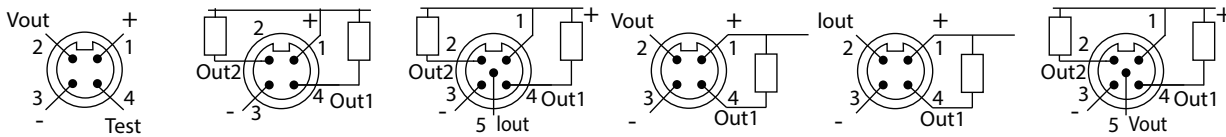


## PNP

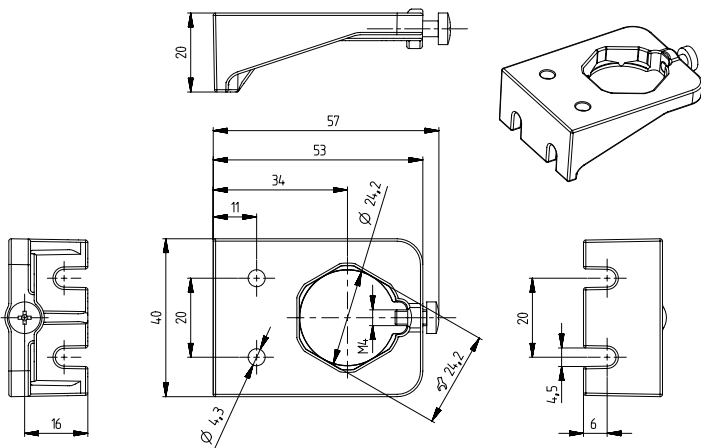


针	颜色
1	棕色
2	白色
3	蓝色
4	黑色
5	灰色

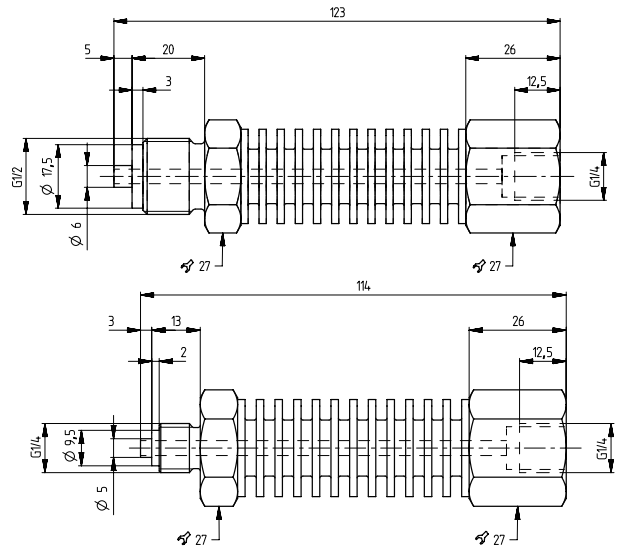
## NPN



## 安装支架



## 散热器





# Huba Control

## Huba Control AG

Vestiging Nederland  
Hamseweg 20A  
NL-3828 AD-Hoogland  
Telefoon +31 33 433 03 66  
Telefax +31 33 433 03 77  
info.nl@hubacontrol.com

## Huba Control AG

Headquarters Schweiz  
Industriestrasse 17  
CH-5436 Würenlos  
Telefon +41 56 436 82 00  
Fax +41 56 436 82 82  
info.ch@hubacontrol.com

## Huba Control AG

Niederlassung Deutschland  
Schlattgrabenstrasse 24  
D-72141 Walddorfhäslach  
Telefon +49 7127 2393 00  
Fax +49 7127 2393 20  
info.de@hubacontrol.com

## Huba Control USA, Inc.

Office United States of America  
303 Wyman Street  
Suite #300  
Waltham MA 02451  
Tel: +1 866-6HUBACO (+1 866-648-2226)  
info.usa@hubacontrol.com

## Huba Control SA

Succursale France  
Rue Lavoisier  
Technopôle Forbach-Sud  
F-57602 Forbach Cedex  
Téléphone +33 3 87 84 73 00  
Télécopieur +33 3 87 84 73 01  
info.fr@hubacontrol.com

## Huba Control AG

Branch Office United Kingdom  
Unit 13 Berkshire House, County Park  
Business Centre, Shrivenham Road  
Swindon Wiltshire SN1 2NR  
Phone +44 1993 77 66 67  
Fax +44 1993 77 66 71  
info.uk@hubacontrol.com

## Huba Control Greater China

中国商务中心地址：  
上海市长宁区遵义路100号  
虹桥南丰城B座1010单元  
电话：+86 21 37776392  
电邮：finedr@qq.com



Huba传感科技

