



东莞市晟发机电有限公司

DONGGUAN CHENGFA ELECTROMECHANICAL CO., LTD

产/销：台湾款电机、高速电机、精密磨床电机、减速电机、非标电机；变频器等传动控制产品

## 高速电机介绍说明

东莞市晟发机电有限公司座落于粤港澳大湾区、世界工厂之称中国著名制造业名城-东莞，是一家集研发、生产、销售、服务于一体的专业电机研发制造厂家。至今已有 10 几年生产经营历史，公司主要产品有：台湾款电机、高速电机、刹车电机、工具磨床电机、自动车床电机、铣扁机电机、编织机电机、齿轮减速电机、耐高温长轴电机、刹车电机、调速电机、非标定制电机等，电机种类齐全。产品行销遍布全国，服务热线：0769-85263791、13826940926、18002697398。



公司前台



# 东莞市晟发机电有限公司

DONGGUAN CHENGFA ELECTROMECHANICAL CO., LTD

产/销：台湾款电机、高速电机、精密磨床电机、减速电机、非标电机；变频器等传动控制产品

高速电机俗称：特殊电机、特殊三相异步电机，电机优点是高转速，高速电机的转速通常需要在保持 3000R/Min 及以上、发挥体现高速电机的价值。高速电机具有：1) 取代永磁电机、碳刷电机，电机设计角度不同，纯铜的转子直径偏小长度长；2) 转速高，功率密度大，体积会远小于普通电机，可以有效的节能；3) 效率不同、传动效率高，噪音偏小等特性。

\*\*\* 台款品质 \*\*\* 值得信赖 \*\*\*

台湾专利:第M538673号

技术源自台湾  
专注研发:台湾款电机、高速电机  
可非标定制

东莞市晟发机电有限公司 [www.chengfajidian.com](http://www.chengfajidian.com)

## 一、电机扭矩和计算

电机扭矩计算公式是  $T=9549 * P / n$  。T 是扭矩 ,单位 N•m , P 是输出功率 ,单位 KW , n 是电机转速 ,单位 r/min。

P、n 都是电机的额定值，T 是电机的额定转矩；



## 二、性能/技术参数

货物品名：超高速电机

型号型号：CFSL-3.0-130\*130

输出功率：3000W

输入电源类型：三相 220V、380V

最高转速：20000R/Min

额定频率：667Hz

电流：2.5A~5.2A

瞬启、瞬停：20 秒(建议或以上)

输出轴：Φ 24mm、配键槽、轴头 M8\*25 牙

防护等级：IP54

绝缘等级：F 极

安装方式：安装方便简易，且牢固，运行更平稳

包装方式：形状硬质泡沫+纸箱

电机特性：1、超高速，转速为 0~20000 转/分钟不等；

2、无磁性、无碳刷、与直流高速电机结构大不一致；

3、电压是常用的 AC 交流 220V、380V；

4、恒扭矩，瞬启、瞬停，精准定位；

5、体积小、高效能，体积是普通电机的 1/3 相当；

6、动、静平衡已精心校队，低噪音；

7、根据用户运用情况，指导定制。



### 三、正确接线方式、电气知识如下图：

三相电机接线方法	
<b>3KW以下三相电机接线图</b> Y接法 (星型接法)	<b>3KW以上三相电机接线图</b> △接法 (三角形接法)
<ul style="list-style-type: none"><li>• 三角接法：有助于提高电机功率，缺点，启动电流大，绕组承受电压 (380V)大.增大了绝缘等级。</li><li>• 星型接法：有助于降低绕组承受电压(220V)，降低绝缘等级，降低了启动电流。缺点，电机功率减小，所以，小功率电机4KW以下的大部分采用星型接法，大于4KW的采用三角形接法。</li></ul>	

电气知识课堂

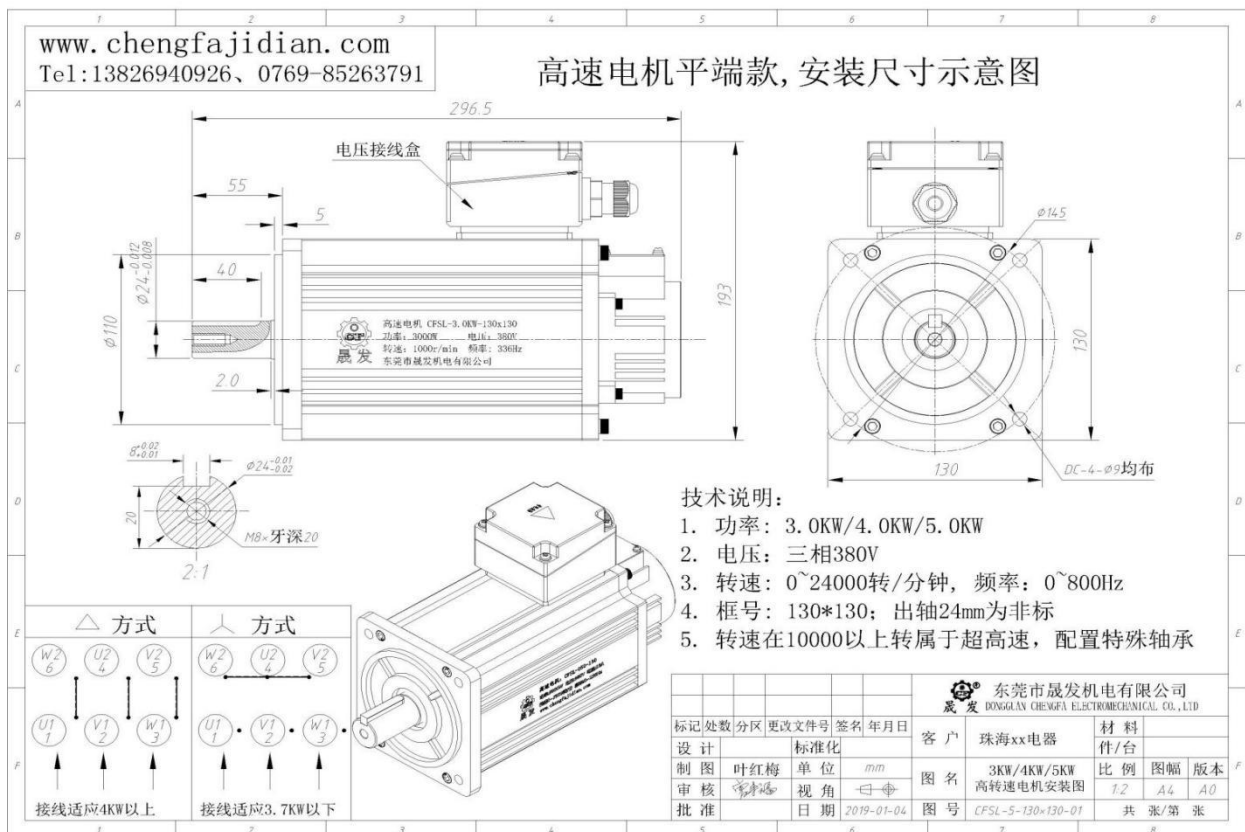
**特别说明：输出功率大于 3.7KW 的，建议一律采用三角型接线方式**





## 四、 外观示意图及技术参数

### 1. 130#框外形图



### 2. 技术参数表

电机型号	CFSL-3KW-190*130	CFSL-4KW-190*130	CFSL-5KW-190*130
额定功率 (W)	3000	4000	5000
额定电流 (A)	3.78	6.12	7.96
额定电压 (V)	380	380	380
产品重量 (KG)	10.9	12.2	13.5
L 不含编码器	229	249	269



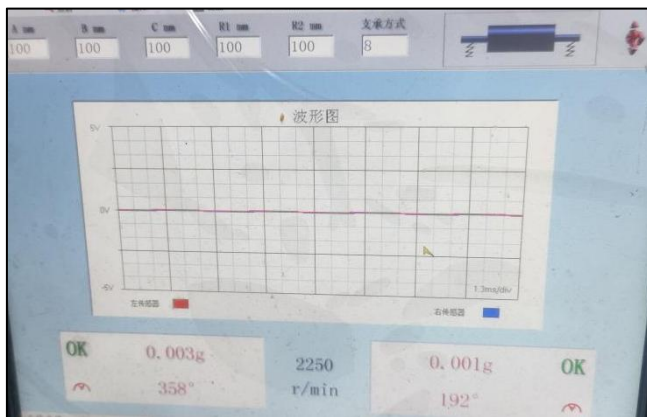
## 五、重要生产工序步骤：



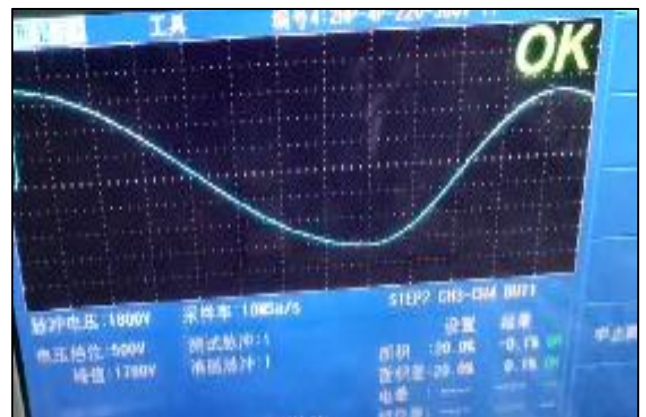
1. 精密转子



2. 优质矽钢片、铜丝



3. 转子做动静平衡工序



4. 电阻、扭矩测试曲线图



5. 批次排产量产



6. 出厂测试数据





# 东莞市晟发机电有限公司

晟发电机

DONGGUAN CHENGFA ELECTROMECHANICAL CO., LTD

产/销：台湾款电机、高速电机、精密磨床电机、减速电机、非标电机；变频器等传动控制产品

## 七、其他产品款式：

\*\*\* 台款品质 \*\*\* 值得信赖 \*\*\*

CHENGFA 晟发

台湾专利：第M538673号

### 台款高速电机

专注研发 匠心制造

转速：0~24000R/min

技术源自台湾

高转速、恒扭矩、启动快、体积小、节能高效。

可非标定制

东莞市晟发机电有限公司 www.chengfajidian.com

CHENGFA 晟发

### 高速电机

0~24000转

- ◇ 高转速
- ◇ 恒扭矩
- ◇ 启动快
- ◇ 体积小

0.75~30KW功率可选

可非标定制 源头厂家/品质保证

技术源自台湾

CHENGFA 晟发

- ◇ 高转速
- ◇ 恒扭矩
- ◇ 启动快
- ◇ 体积小

可非标定制 热销爆品/品质保证

技术源自台湾

CHENGFA 晟发

### AC交流高速电机

0~24000转

- ◇ 高转速
- ◇ 恒扭矩
- ◇ 启动快
- ◇ 体积小

源头厂家/品质保证 可非标定制

技术源自台湾



# 东莞市晟发机电有限公司

DONGGUAN CHENGFA ELECTROMECHANICAL CO., LTD

产/销：台湾款电机、高速电机、精密磨床电机、减速电机、非标电机；变频器等传动控制产品

**晟发 CHENGFA**

**高速电机** 应用范围广 使用方便

**0~24000转/分钟**  
高转速、高性价比!

**多项优势集成一体**

- 1、功率0.75KW~30KW多规格可选
- 2、交流电压AC220V/380V
- 3、高效能，高可靠性、高过载能力
- 4、恒扭矩，瞬启、瞬停，精准定位
- 5、体积小、安装灵活方便
- 6、低噪音、改善低频脉动
- 7、高精度校队动平衡

台湾技术

东莞市晟发机电有限公司  
www.chengfajidian.com

**晟发 CHENGFA**

**高速电机，晟发制造**

 高精转子 HIGH PRECISION ROTOR	 防水防尘 WATERPROOF AND DUSTPROOF	 纯铜线圈 PURE COPPER COIL	 持久耐用 DURABLE
 厂家直销 DIRECT DEAL	 终身售后 LIFETIME AFTER-SALES SERVICE	 质保1年 1 YEAR WARRANTY	 品质保障 QUALITY ASSURANCE

东莞市晟发机电有限公司

地址：广东省厚街镇白濠沿河三街十九巷 8 号

电话：0769-85263791、13826940926、18002697398、

网址：www.chengfajidian.com



研发技术部

2019 年 5 月 27 编制

备注：本公司保留产品升级、规格设计、数据变更之权利，如有修改，俗不另行通知。