

永磁制車器 CPBS04AA/CPB0S1AA/CPB0S2AA/CPB0S4AA/CPB0S9AA/CPB1S8AA/CPB3S5AA/CPB007AA/CPB014AA

永磁制車器、任何永磁制動器是利用永磁鐵代替彈簧作為動力的提供，因此有別於一般彈簧式安全制車器

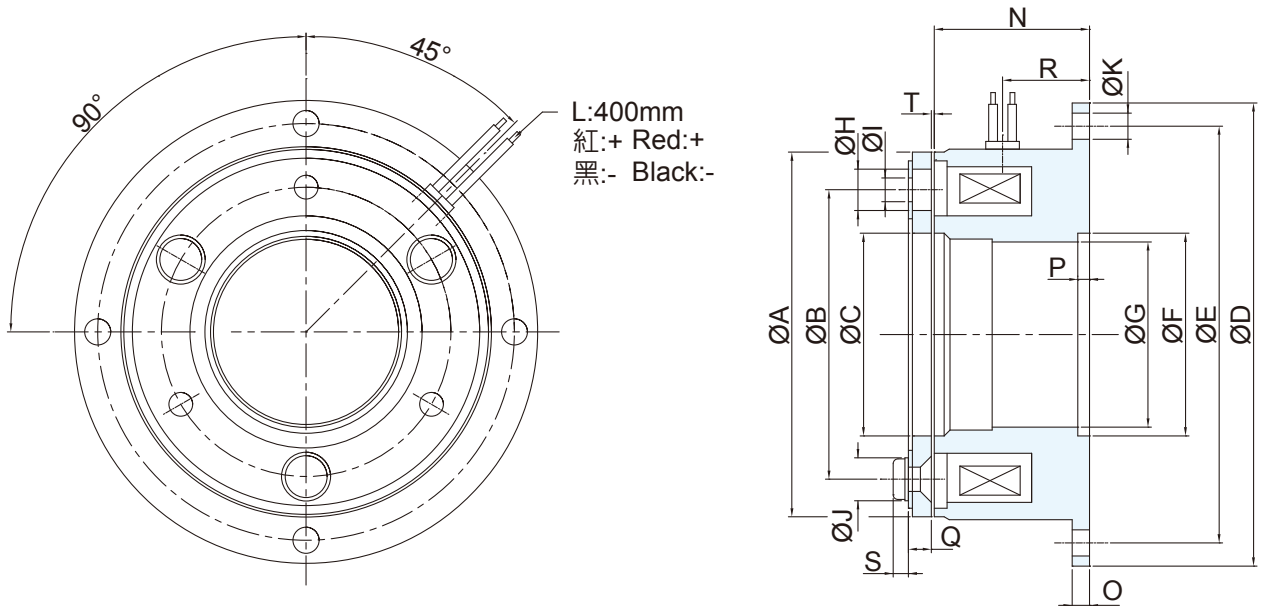
永磁式制車器是由電樞和板片彈簧作組合，所以當斷電制動時是無背隙的，而送電空轉時也不會產生空轉扭力

產品具有：反應快速、無背隙、低噪音、小體積高扭力等特性。廣泛應用於伺服馬達、加工機Z軸等

任何總代理 13710967244 余彥澤 <http://www.chaintail.com.cn>

# CPB Series

## 永磁式制車器 Permanent Magnet Brake



型號 MODEL	CPBS04AA	CPB0S1AA	CPB0S2AA	CPB0S4AA	CPB0S9AA	CPB1S8AA	CPB3S5AA	CPB007AA	CPB014AA	
靜扭力 Static torque (Nm)	0.4	1.0	2.0	4.5	9.0	18	35	72	140	
功率 [24V] (W)at20°C	8	10	11	12	18	24	26	40	50	
外型尺寸 Exterior dimensions	A	28	32	40	50	63	80	100	125	160
	B	19.5	23	30	38	50	60	76	95	120
	C	11	12.5	19	25.4	35	41.8	52	62	80
	D	39	45	54	65	80	100	125	150	190
	E	33.5	38	47	58	72	90	112	137	175
	F	-	-	-	26	35	42	52	62	80
	G	11	12.5	19	24	32	38	48.5	58	75
	H	2-5.0	3-6.0	3-6.0	3-7.0	3-10	3-8.0	3-12	3-12	3-15
	I	2-2.1	3-2.6	3-3.1	3-3.1	3-4.1	3-4.1	3-5.1	3-6.1	3-8.1
	J	3-4.0	3-5.0	3-5.0	3-6.0	3-7.5	3-7.5	3-8.0	3-10	3-13
	K	4-3.4	4-3.4	4-3.4	4-3.4	4-4.5	4-5.5	4-6.5	4-6.5	4-9.0
	N	19.5	21.5	22.5	28.5	26.8	29.9	33.9	37.8	42.6
	O	2	2	2	2	3	3	4	5	6
	P	-	-	-	1.8	2	2	2.5	3.5	3.5
	Q	2.2	2.1	2.7	3	3.8	4.5	6.2	7.2	9.4
	R	10.5	12	12	14	15	16.5	19	23	26
	S	1.5	1.5	1.5	2.5	2.5	2.5	3	3	4
T	0.15~0.2	0.15~0.25	0.15~0.25	0.25~0.35	0.25~0.35	0.25~0.35	0.35~0.45	0.40~0.50	0.75~0.85	