



SIRIUS 软起动器 S0 38 A, 18.5 kW/400 V, 40 °C 200-480 V AC, 110-230 V AC/DC 螺钉端子

综合技术数据		
产品品牌名称		SIRIUS
产品名称		软启动器
产品装备		
• 集成的分路接触系统		是
• 可控硅元件		是
产品功能		
• 设备自我保护		否
• 电机过载保护		否
• 热敏电阻电机保护评估		否
• 外部的复位		否
• 可调节的电流限制		否
• 内三角回路		否
产品组件 电机制动的输出		否
绝缘电压 测定值	V	600
污染程度		3, 符合 IEC 60947-4-2
反向电压 晶闸管 最大值	V	1 600
参考标示 符合 DIN EN 61346-2		Q
参考标示 符合 DIN 40719 (根据 IEC 204-2 增补) 符合 IEC 750		G
电力电子学		
工作电流		
• 40 °C 时 测定值	A	38
• 50 °C 时 测定值	A	34
• 60 °C 时 测定值	A	31
输出的机械功率 对于交流电机		
• 230 V 时		
— 标准接线时 40 °C 时 测定值	kW	11
• 400 V 时		
— 标准接线时 40 °C 时 测定值	kW	18.5
输出的机械功率 [hp] 对于三相交流电机 200/208 V 时 标准接线时 50 °C 时 测定值	hp	10
工作频率 测定值	Hz	50 ... 60
相对负公差 工作频率的	%	-10
相对正公差 工作频率的	%	10
工作电压 标准接线时 测定值	V	200 ... 480

相对负公差 工作电压 标准接线时	%	-15
相对正公差 工作电压 标准接线时	%	10
最小负载 [%]	%	10
持续工作电流 [I_e 的 %] 40 °C 时	%	115
损耗功率 [W] 对于工作电流 40 °C 时 运行期间 典型	W	19

控制电路/控制

电压类型 控制馈电电压的		AC/DC
控制馈电电压频率 1 测定值	Hz	50
控制馈电电压频率 2 测定值	Hz	60
相对负公差 控制馈电电压频率的	%	-10
相对正公差 控制馈电电压频率的	%	10
控制馈电电压 1 AC 时 50 Hz 时	V	110 ... 230
控制馈电电压 1 AC 时 60 Hz 时	V	110 ... 230
相对负公差 控制馈电电压的 AC 时 50 Hz 时	%	-15
相对正公差 控制馈电电压的 AC 时 50 Hz 时	%	10
相对负公差 控制馈电电压的 AC 时 60 Hz 时	%	-15
相对正公差 控制馈电电压的 AC 时 60 Hz 时	%	10
控制馈电电压 1 DC 时	V	110 ... 230
相对负公差 控制馈电电压的 DC 时	%	-15
相对正公差 控制馈电电压的 DC 时	%	10
显示方式 用于故障信号		红色的

机械数据

电机控制设备的机构尺寸		S0
宽度	mm	45
高度	mm	125
深度	mm	150
紧固类型		螺栓和扣接固定
装入位置		对于垂直的安装平面可 $\pm 10^\circ$ 旋转, 对于垂直的安装平面可 $\pm 10^\circ$ 向前和向后倾斜
须遵守间距 单列式安装的		
• 向上地	mm	60
• 侧向地	mm	15
• 向下地	mm	40
导线长度 最大值	m	300
极数 用于主电路		3

接口/ 接线端子

电气连接规格		
• 用于主电路		螺栓连接
• 用于辅助和控制电路		螺栓连接
常闭触点数量 用于辅助触点		0
常开触点数量 用于辅助触点		1
转换器数量 用于辅助触点		0
可连接的导线截面类型 用于主触点 用于框型接线盒 在使用前面的加紧位置时		
• 单芯线的		2x (1 ... 2.5 mm ²), 2x (2.5 ... 6 mm ²)
• 细芯线的 带有电缆末端加工		2x (1 ... 2.5 mm ²), 2x (2.5 ... 6 mm ²)
可连接的导线截面类型 在 AWG 导线处 用于主触点 用于框型接线盒		
• 在使用前面的加紧位置时		1x 8, 2x (16 ... 10)
可连接的导线截面类型 用于辅助触点		
• 单芯线的		2x (0.5 ... 2.5 mm ²)
• 细芯线的 带有电缆末端加工		2x (0.5 ... 1.5 mm ²)
可连接的导线截面类型 在 AWG 导线处		
• 用于辅助触点		2x (20 ... 14)

• 用于辅助触点 细芯线的 带有电缆末端加工		2x (20 ... 16)
环境条件		
安装高度 高度超出水平面以上	m	5 000
气候级		
• 运输期间 符合 IEC 60721		2K2、2C1、2S1、2M2 (最大跌落高度 0.3 m)
• 存放期间 符合 IEC 60721		1K6 (仅偶尔冷凝)、1C2 (无盐雾)、1S2 (不允许将沙子排入设备中)、1M4
• 运行期间 符合 IEC 60721		3K6 (无结冰、无冷凝)、3C3 (无盐雾)、3S2 (不允许将沙子排入设备中)、3M6
环境温度		
• 运行期间	°C	-25 ... +60
• 存放期间	°C	-40 ... +80
降级温度	°C	40
防护等级 IP 正面的 符合 IEC 60529		IP20
防接触保护 正面的 符合 IEC 60529		确保从前部垂直触摸时手指安全

Environmental footprint		
全球变暖潜能值 [CO2 当量] 总计	kg	137
全球变暖潜能值 [CO2 当量] 制造期间	kg	11
全球变暖潜能值 [CO2 当量] 营销期间	kg	0.151
全球变暖潜能值 [CO2 当量] 运行期间	kg	128
全球变暖潜能值 [CO2 当量] 使用寿命终止后	kg	-2.27

UL/CSA 额定数据		
输出的机械功率 [hp] 对于三相交流电机		
• 220/230 V 时		
— 标准接线时 50°C 时 测定值	hp	10
• 460/480 V 时		
— 标准接线时 50°C 时 测定值	hp	25
触点负荷能力 辅助触头的 符合 UL		B300 / R300

认可证书		
General Product Approval		



[Confirmation](#)



EMV	Test Certificates	other	Environment
	KC	Type Test Certificates/Test Report	Confirmation Miscellaneous

Environment	
	Environmental Confirmations

更多信息
Simulation Tool for Soft Starters (STS) https://support.industry.siemens.com/cs/ww/en/view/101494917
包装信息 https://support.industry.siemens.com/cs/cn/zh/view/109813875
Information- and Downloadcenter (产品目录, 产品介绍册, ...) https://www.siemens.com/ic10
Industry Mall

(网上订购系统)

<https://mall.industry.siemens.com/mall/zh/zh/Catalog/product?mlfb=3RW3028-1BB14>

Cax 在线发生器

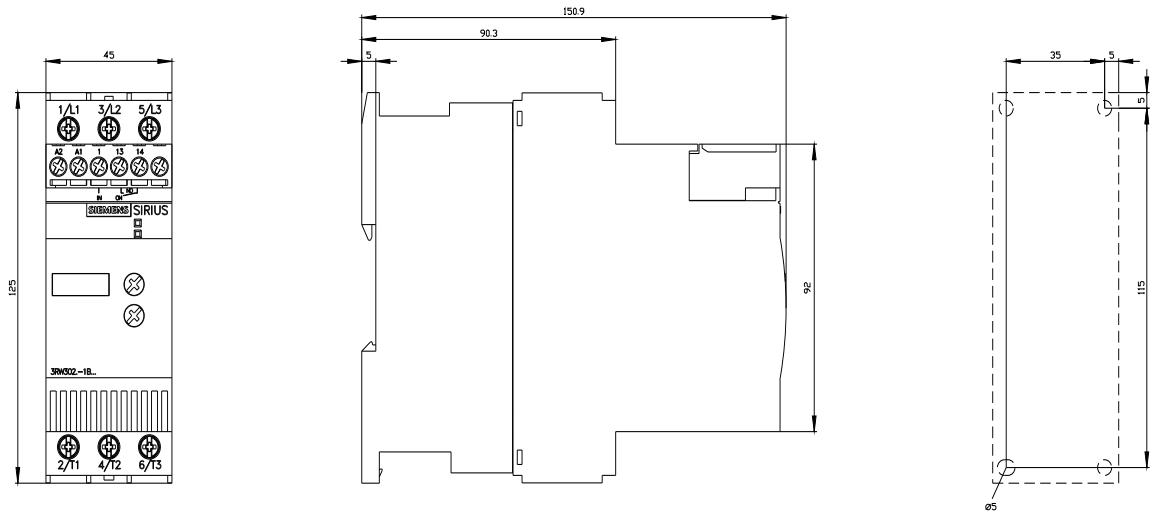
<http://support.automation.siemens.com/WW/CAXorder/default.aspx?lang=en&mlfb=3RW3028-1BB14>

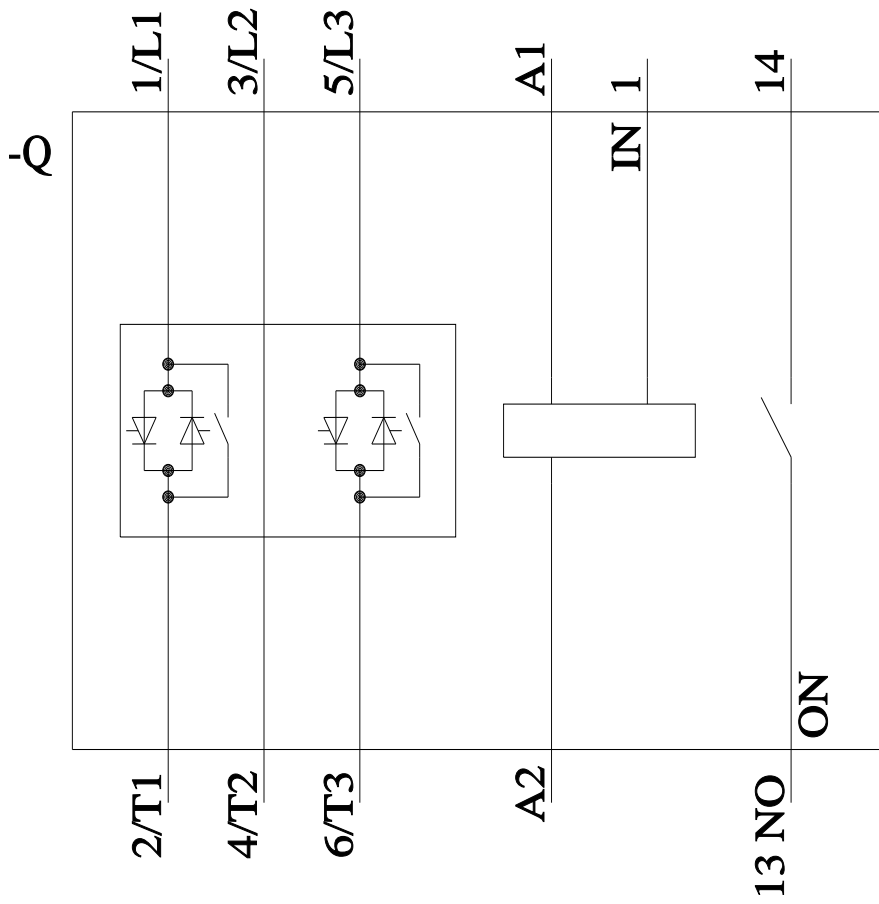
Service&Support (用户手册, 操作说明书, 认证证书, 特性曲线, 常见问题,...)

<https://support.industry.siemens.com/cs/ww/zh/ps/3RW3028-1BB14>

图片数据库 (产品照片, 2D比例图, 3D模型, 设备电路图, EPLAN Makros, ...)

http://www.automation.siemens.com/bilddb/cax_de.aspx?mlfb=3RW3028-1BB14&lang=en





上一次修改:

2024/11/9 ↻