

LJ64H052

EL ディスプレイモジュール

(形 名 : LJ64H052)

データシート

資料 No. : LA-05801H

作成日 : 2002 年 11 月 12 日

仕様書番号

LA - 05801H

2002年11月12日

参考仕様書

品名 ELディスプレイモジュール

形名 LJ64H052

おことわり

本仕様書は参考仕様書です。

製品改良等のため仕様内容を予告なく変更することがありますので、最終設計に際しましては納入仕様書をお取り寄せ下さい。

シャープ株式会社
モバイル液晶事業本部

改訂記録表

| 改訂年月日 | 改訂表示 | 改訂内容 | 備考 | 確認印 | | | |
|-----------|---------|-------------------------------------------------|---------|-----|----|----|----|
| | | | | 部長 | 課長 | 係長 | 担当 |
| '93.11.11 | △ | 注意事項追加 | P.10 | | | | |
| '94.9.21 | △ | 入力信号タイミング特性追加 | P.5,6 | | | | |
| '95.4.3 | — | 名称変更 ユニット→モジュール | 全ページ | | | | |
| '96.7.8 | △ | 注(3) 追記 | P.8 | | | | |
| | △ | 取り扱い及び使用上の注意事項 改訂 | P.11 | | | | |
| | △ | 本仕様書の取り扱い及び本製品の 御使用にあたっての注意 追記 | — | | | | |
| '98.9.1 | △ | 電気的特性(注5)変更 10mA→10~20 mA | P.2 | | | | |
| | △ | コネクタ誤記訂正 DF11-20DS-2S→DF11-20DS-2C | P.8 | | | | |
| | △ | モジュール外形図 変更 (FPC仕様) | P.10 | | | | |
| | △ | 抵抗値 変更 47Ω×11→390Ω×11 | P.12 | | | | |
| | △ | ヒューズ 変更 | P.13 | | | | |
| | △ | 包装形態バーコード 追記 | P.16 | | | | |
| | △ △ △ △ | 基板変更の為 | | | | | |
| '99.2.17 | △ | 注(4) 輝度測定器に関する記述追加 | P.3,4 | | | | |
| | △ | 包装形態 個別包装→集合包装 | P.15,16 | | | | |
| | △ | シリアルナンバーについて 追加 | P.17 | | | | |
| '00.3.1 | △ | シリアルナンバー表記 変更 | P.17 | | | | |
| '02.11.12 | △ | 部品変更に伴う 電氣的絶対最大定格変更 (論理回路用電源電圧 +7V → +6V) | P.1 | | | | |

< 本仕様書のお取り扱い及び本製品の御使用にあたっての注意 > △₅

本仕様書は弊社の著作権にかかわる内容も含まれていますので、取り扱いには充分にご注意頂くと共に、本仕様書の内容を弊社に無断で複製しないようお願い申し上げます。

本製品は、O A 機器に使用されることを目的に開発・製造されたものです。

本製品を、運送機器（航空機、列車、自動車等）の制御と安全性にかかわるモジュールや防災防犯装置、各種安全装置などの機能・精度等において高い信頼性・安全性が必要とされる用途に使用される場合は、これらのシステム・機器全体の信頼性及び安全性維持のためにフェールセーフ設計や冗長設計の措置を講じる等、システム・機器全体の安全設計にご配慮頂いたうえで本製品をご使用下さい。

本製品を、航空宇宙機器、幹線通信機器、原子力制御機器、生命維持にかかわる医療機器などの極めて高い信頼性・安全性が必要とされる用途への使用は意図しておりませんので、これらの用途には使用にならないで下さい。

本仕様書に記載される本製品の使用条件や使用上の注意事項等を逸脱して使用されること等に起因する損害に関して、弊社は一切その責任を負いません。

本製品につきご不明な点がございましたら、事前に弊社販売窓口までご連絡頂きますようお願い致します。

1. 適用範囲

本仕様書は、ELディスプレイモジュールLJ64H052に適用する。

2. 概要

シャープELディスプレイは、薄膜ELパネルとパネル駆動用の高耐圧IC及びディスプレイコントロール基板により構成されています。

CMOSレベルの11入力信号と、+5V、+12Vの2種類の直流電源を供給することによって、任意の図形、文字などが表示できます。

注) 入力段の構成については、頁12を御参照下さい。

3. 機械的仕様

| 項目 | 仕様 | 単位 |
|-----------|-----------------------------|-----|
| モジュール外形寸法 | 横 267 × 縦 220 × 奥行き 22 (注1) | mm |
| ドット構成 | 横 640 × 縦 480 | ドット |
| 駆動表示領域 | 横 211.1 × 縦 158.3 | mm |
| ドットピッチ | 横 0.33 × 縦 0.33 | mm |
| ドットピッチ比 | 横 1 : 縦 1 | -- |
| ドットサイズ | 横 0.225 × 縦 0.225 | mm |
| 質量 | 680 | g |

4. 最大定格

4-1 電氣的絶対最大定格

(T_a = 25)

| 項目 | 記号 | 定格値 | 単位 |
|---------------|-----------------|----------------------|----|
| 入力信号論理 "High" | V _{IH} | V _L + 0.3 | V |
| 入力信号論理 "Low" | V _{IL} | - 0.3 | V |
| 論理回路用電源電圧 | V _L | + 6 | V |
| パネル駆動用電源電圧 | V _D | + 14 | V |

△16

4 - 2 環境条件

| | 保 存 時 | | 動 作 時 | | 備 考 |
|------|---------|------|---------|------|---------|
| | 最 小 | 最 大 | 最 小 | 最 大 | |
| 周囲温度 | - 40 | + 80 | - 5 | + 55 | 注 (1) |
| 湿 度 | 注 (2) | | 注 (2) | | 結露なきこと |
| 振 動 | 注 (3) | | | | |
| 衝 撃 | 注 (4) | | | | |

注(1) 周囲温度範囲 ... - 15 ~ + 55

〔表示ノイズ、ムラ等の発生の可能性はありますが
永久的ダメージは残りません。〕

注(2) Ta 40 95 %RH max

Ta > 40 絶対湿度が Ta = 40 、 95 %RHの条件以下であること。

注(3) JIS - C - 0040に準ずる

周波数範囲 ; 10 ~ 55 Hz 全振幅 ; 1.5 mm
(1分)

X、Y、Z各方向2時間 (計6時間)

注(4) JIS - C - 0041に準ずる

加速度 491 m/s²、パルス幅 11 ms

± X、± Y、± Z各方向3回

5 . 電気的特性

(Ta = 25 、フレーム周波数120 Hz)

| 項 目 | 記 号 | 動 作 定 格 | | | 単 位 |
|---------------------------------------------------------|----------------|---------|-------|--------|-----|
| | | 最小値 | 標準値 | 最大値 | |
| 論理回路用電源電圧 | V _L | + 4.75 | + 5.0 | + 5.25 | V |
| 同上電源電流 (V _L =+5 V) | I _L | 30 | - | 300 | mA |
| パネル駆動用電源電圧 | V _D | +11.4 | +12.0 | +12.6 | V |
| 同上電源電流 (V _D =+12 V) | I _D | 注(5) | - | 1500 | mA |
| 総消費電力 (V _L =+5 V , V _D =+12 V) | P _T | - | 12 | - | W |

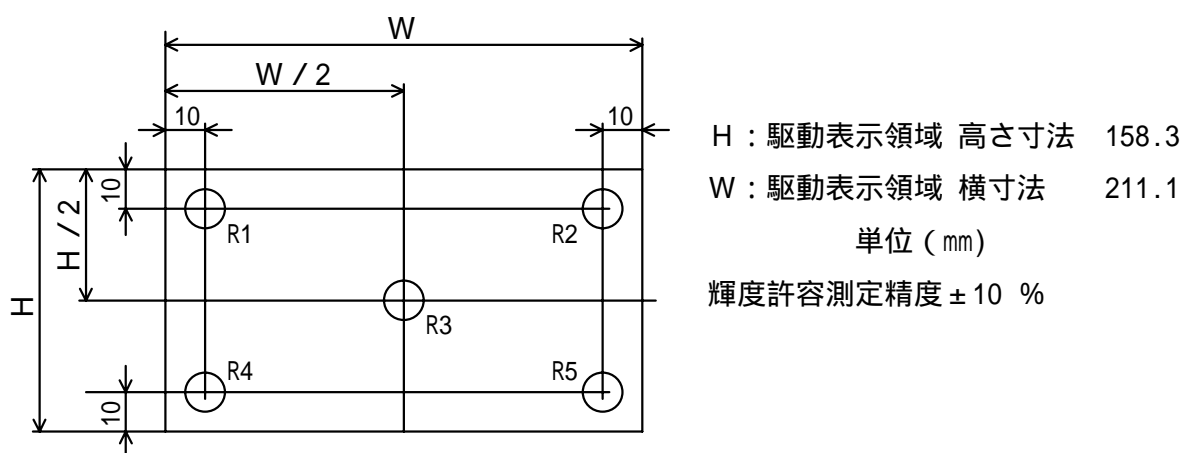
注(5) 入力信号を停止した場合、約10~20mAになります。△

6. 光学的特性

(Ta = 25、フレーム周波数120 Hz)

| 項目 | 記号 | 条件 | 最小値 | 標準 | 最大値 | 単位 | 備考 |
|---------------|------------------|--------|-----|------|-----|-------------------|------|
| 発光輝度 | L _{ON} | 全面発光 | 137 | 200 | - | cd/m ² | 注(1) |
| 消去輝度 | L _{OFF} | 全面消去 | - | - | 3.4 | cd/m ² | |
| 輝度分布 | L _{DIS} | 全面発光 | - | - | 35 | % | |
| フィルファクター | | | - | 0.46 | - | | 注(2) |
| シャド-イング 特性 | L _{SD} | 固定パターン | - | 2 | - | % | 注(3) |
| 視野角 | | | - | 160 | - | ° | |

注(1) 駆動表示領域内の5点(R1～R5)の位置に配置された円形受光窓内にあるドットの平均輝度(測定窓直径 1.3 mm、図1参照)



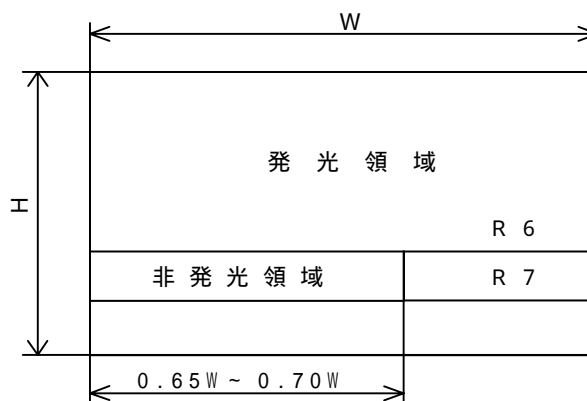
(図1)

図1中R1～R5の5点の内、最大輝度 L_{max} 、最小輝度 L_{min} とし、 L_{DIS} は、次式で定義します。

$$\Delta L_{DIS} = \left(1 - \frac{L_{min}}{L_{max}} \right) \times 100(\%)$$

注(2) 表示面積に対する発光面積の占める割合を示す。シャープELモジュールは、表示を一層見やすくするためフィルファクターを大きくしています。

注(3) シャドーイング特性は走査ライン上の発光ドット数により輝度が変化する現象を示します。



(図 2)

図 2 中 R 6、R 7 の輝度を L_L 、 L_N とし、 L_{SD} は次式で定義します。

$$\Delta L_{SD} = \left(\frac{L_N}{L_L} - 1 \right) \times 100(\%)$$

△注(4) 輝度測定器

輝度の測定には、BM - 5 A (TOPCON製) を基準機としてこれで校正を行ったシャープ製検査装置を用いて測定しております。

7. タイミング特性

7-1 入力信号

本モジュールはCMOSレベルの11種類の入力制御信号を受け、線順次走査方式で駆動されます。

入力信号の名称、記号および動作

| 項 目 | 記 号 | 動 作 | |
|----------------|-------|---------------------------------------------------|-----------------------------|
| データ入力クロック | CP2 | データ信号のサンプリングおよび転送を制御する信号です。(立下りエッジで動作) | |
| 表示データ | UD0~3 | 上画面データ信号 | 表示は論理“High”で点灯 “Low”で非点灯 |
| | LD0~3 | 下画面データ信号 | |
| 入力データラッチ 信号 | CP1 | 線順次走査のタイミングを制御する信号です。 (立下りエッジで駆動スタート及び、データラッチ) | |
| 走査開始信号 | S | フレーム周波数を制御する信号です。 | |

7-2 入力信号のタイミング特性 \triangle

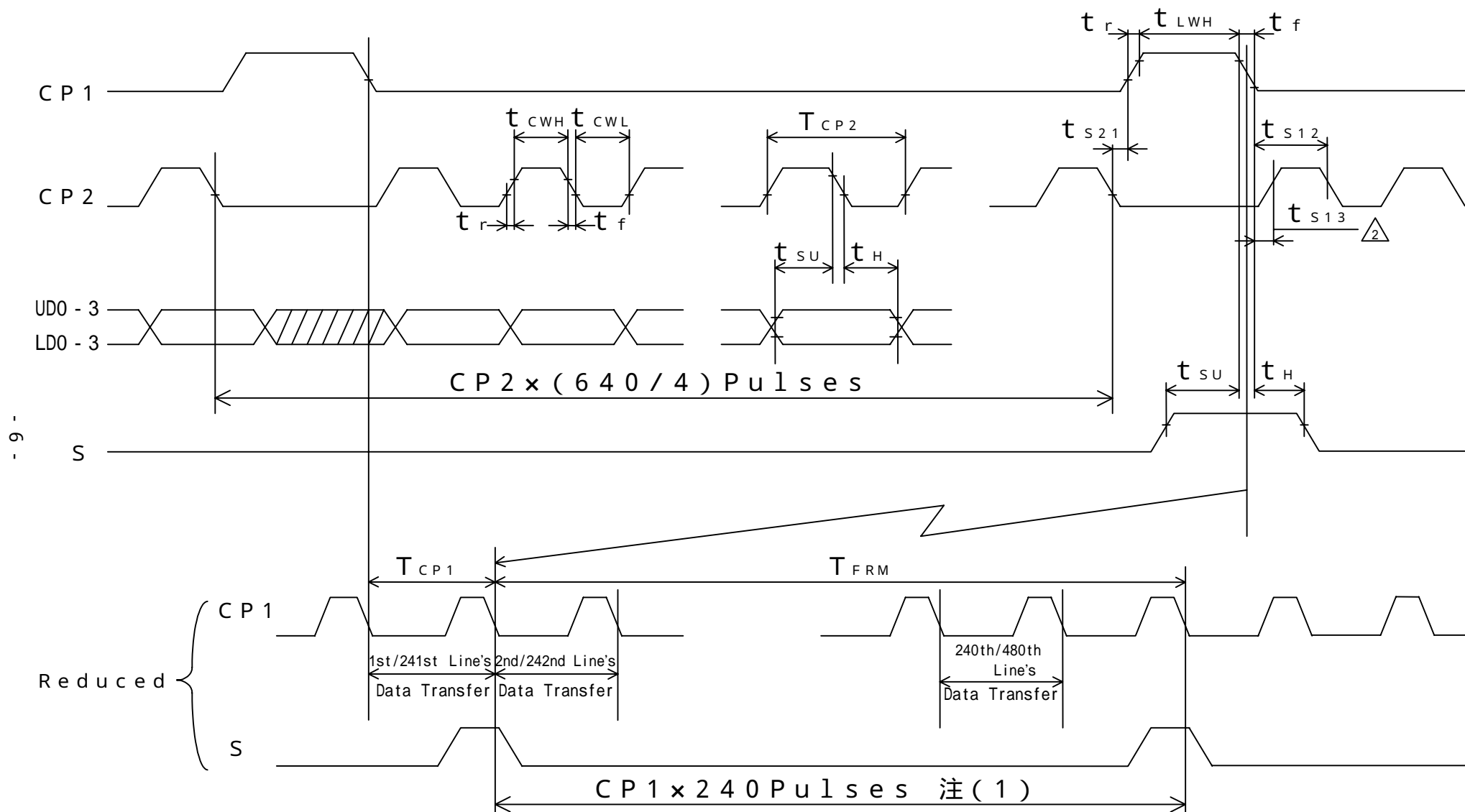
($T_a = 25$)

| 項 目 | 記 号 | 最小値 | 標準値 | 最大値 | 単 位 |
|---------------------|-------------|-----|-----|----------|---------|
| フレーム周波数 | $1/T_{FRM}$ | 60 | - | 120 | Hz |
| CP2周期 | T_{CP2} | 154 | - | - | ns |
| CP2“H”レベル幅 | t_{CWH} | 60 | - | - | ns |
| CP2“L”レベル幅 | t_{CWL} | 60 | - | - | ns |
| CP1周期 | T_{CP1} | 31 | - | - | μ s |
| CP1“H”レベル幅 | t_{LWH} | 60 | - | - | ns |
| データセットアップ時間 | t_{SU} | 50 | - | - | ns |
| データホールド時間 | t_H | 40 | - | - | ns |
| CP2 からCP1 のクロック余裕時間 | t_{S21} | 0 | - | - | ns |
| CP1 からCP2 のクロック余裕時間 | t_{S12} | 200 | - | - | ns |
| CP1 からCP2 のクロック余裕時間 | t_{S13} | 100 | - | - | ns |
| クロック立上り、立下り時間 | t_r, t_f | - | - | t_{rf} | ns |

$$t_{rf} = (T_{CP2} - t_{CWH} - t_{CWL}) / 2 \quad \text{但し } 30 \text{ ns max}$$

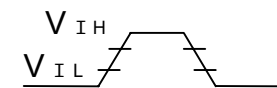
(注) 垂直ブランキング時間($T_{FRM} - T_{CP1} \times 240$)が数ms以上あると、上下画面の境界付近がちらついて見える場合がありますので、なるべくこのようなタイミングは避けて下さい。

7 - 3 入力信号タイムチャート

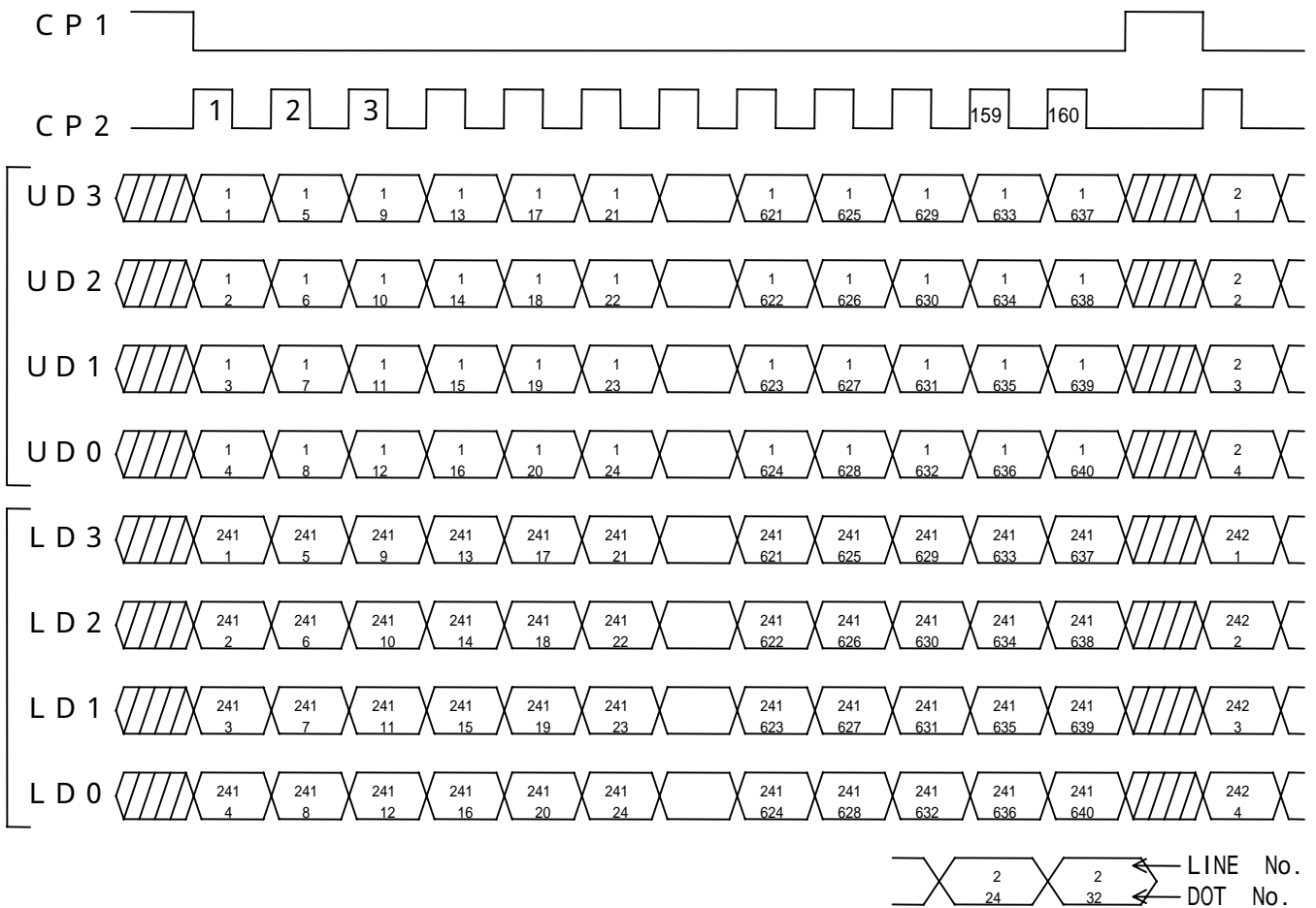


注(1) CP1 x 240個は厳守して下さい。

$V_{IH} = 3.5V(\text{Min.})$
 $V_{IL} = 1.5V(\text{Max.})$



7 - 4 データ転送タイミング



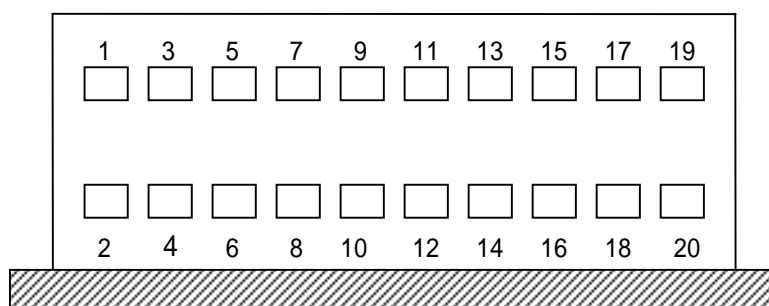
7 - 5 転送データとパネル上の位置

| | | DOT → | | | | |
|--------|---------|---------|---------|---------|-----------|-----------|
| LINE ↓ | | 1 | 2 | 3 | 6 3 9 | 6 4 0 |
| UD | 1 | 1 - 1 | 1 - 2 | 1 - 3 | — | 1 - 639 |
| | 2 | 2 - 1 | 2 - 2 | 2 - 3 | — | 2 - 639 |
| | 3 | 3 - 1 | 3 - 2 | 3 - 3 | — | 3 - 639 |
| | · | — | — | — | — | — |
| | · | — | — | — | — | — |
| | · | — | — | — | — | — |
| LD | 2 3 9 | 239 - 1 | 239 - 2 | 239 - 3 | — | 239 - 639 |
| | 2 4 0 | 240 - 1 | 240 - 2 | 240 - 3 | — | 240 - 639 |
| | 2 4 1 | 241 - 1 | 241 - 2 | 241 - 3 | — | 241 - 639 |
| | 2 4 2 | 242 - 1 | 242 - 2 | 242 - 3 | — | 242 - 639 |
| | 2 4 3 | 243 - 1 | 243 - 2 | 243 - 3 | — | 243 - 639 |
| | · | — | — | — | — | — |
| | · | — | — | — | — | — |
| | · | — | — | — | — | — |
| 4 7 9 | 479 - 1 | 479 - 2 | 479 - 3 | — | 479 - 639 | |
| 4 8 0 | 480 - 1 | 480 - 2 | 480 - 3 | — | 480 - 639 | |

8 . 入力信号及び電源供給用コネクタ (CN5)

| No . | S I G N A L | No . | S I G N A L |
|------|-------------|------|-------------|
| 1 | U D 1 | 2 | U D 0 |
| 3 | U D 3 | 4 | U D 2 |
| 5 | L D 1 | 6 | L D 0 |
| 7 | L D 3 | 8 | L D 2 |
| 9 | C P 2 | 10 | G N D |
| 11 | C P 1 | 12 | G N D |
| 13 | S | 14 | G N D |
| 15 | G N D | 16 | G N D |
| 17 | + 5 V | 18 | + 5 V |
| 19 | + 1 2 V | 20 | + 1 2 V |

コネクタ端子配置



コネクタ

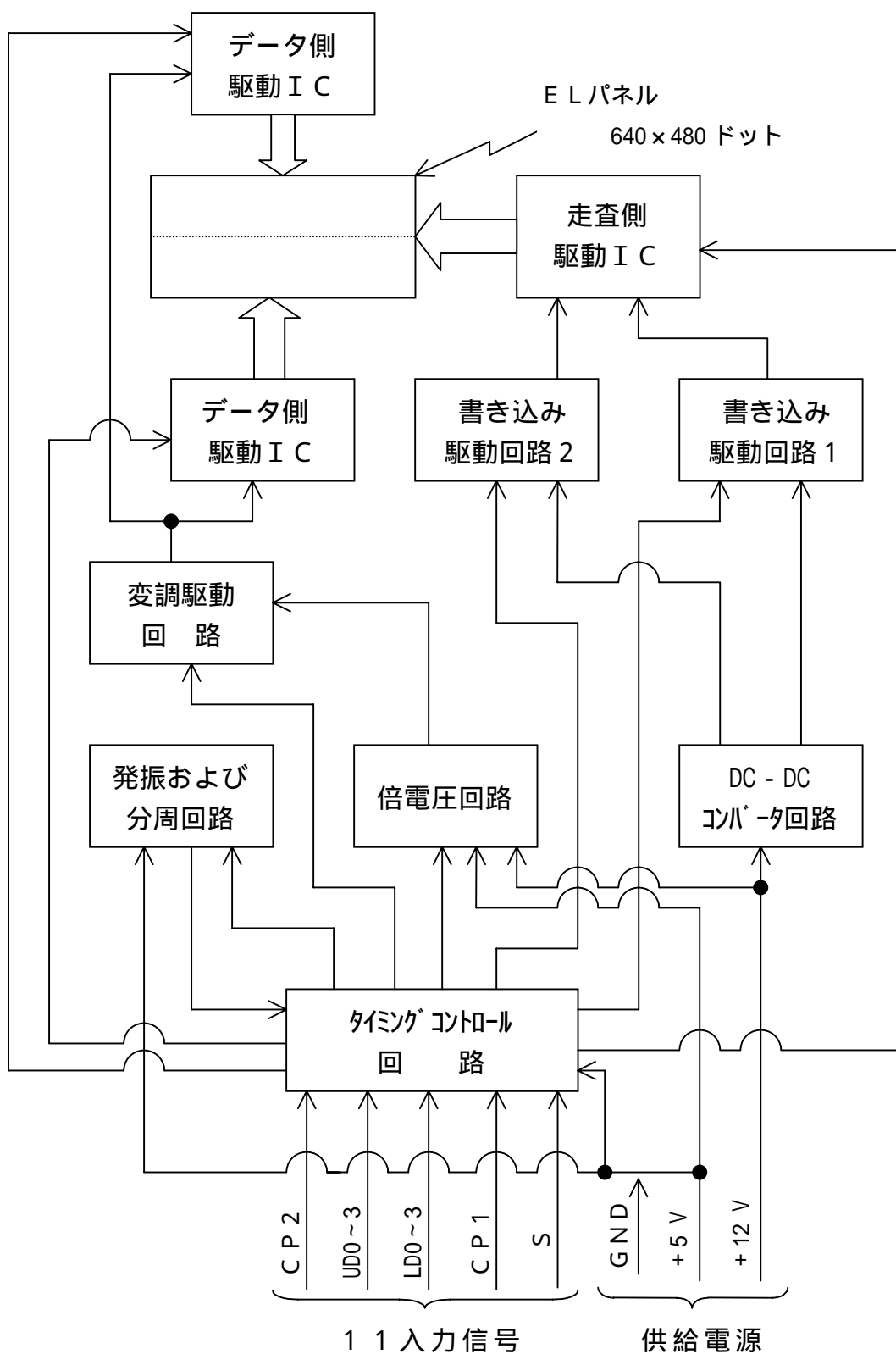
| | 品 名 | メーカー |
|---------------------|--------------------------------------|---------|
| モジュール側ピンヘッダ | DF11-20DP-2DS 又は、同等品 | ヒロセ電機 他 |
| △ かん合ソケット (圧着端子) | DF11-20DS-2C 又は、同等品 (DF11-2428SC) | ヒロセ電機 他 |

注(1) 上記かん合ソケットは、付属しておりません。

注(2) 入力信号及び電源供給用ケーブルの長さは50 cm以下で使用して下さい。

注(3) 上記の入力信号・供給電圧・GNDの各端子は、全て接続して下さい。 △

9. モジュールの構成ブロック図

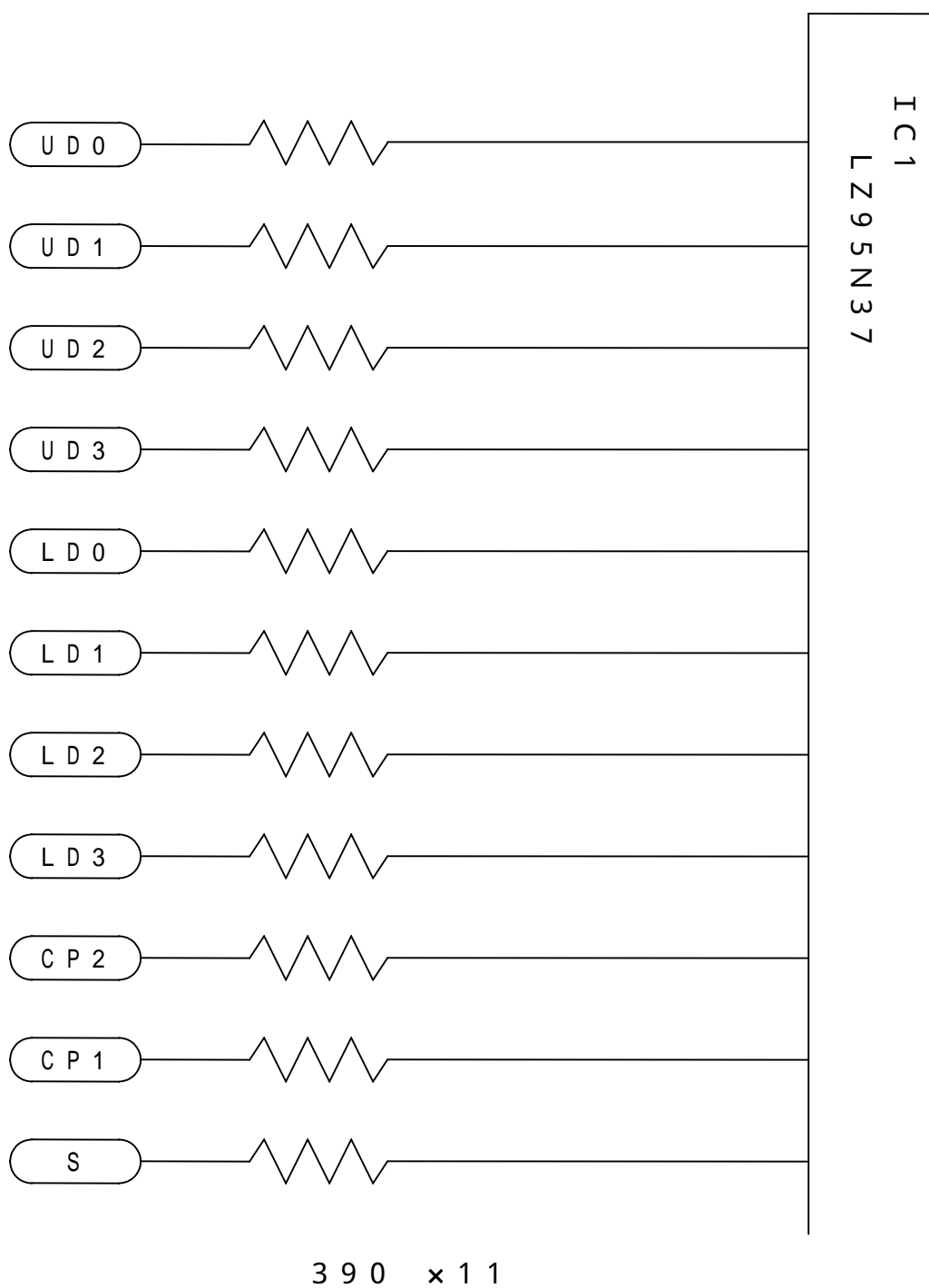



11. 取り扱い上及び使用上の注意事項

1. E L モジュールの取り扱い時には静電気による故障を防ぐ為、作業者及び作業環境の静電気対策を充分施して下さい。特に、E L ディスプレイモジュール内の I C や配線パターン部に直接触れますと静電破壊する場合がありますので E L モジュールのお取り扱いには、必ず静電気対策環境下で行って下さい。
又、感電防止等の安全上からもモジュールのハンドリングに当たっては、必ず 4 コーナーのモジュール取り付け用 “突起” を持って行なって下さい。
2. E L パネルはガラス製品ですので、強い衝撃を加えると破損の原因となります。
ぶつかけたり落としたりしないで下さい。
3. ディスプレイコントロール基板、或はフラットケーブルを取り外したり分解したりすると故障の原因となりますので、このような取扱いは避けて下さい。
4. 通電状態で入力ケーブルの抜き差しは行わないで下さい。
5. E L モジュールは、約 200 ボルトの交流パルスを発生していますので感電の恐れがあります。
又、動作停止後であっても、回路内部に高電圧が保持されている場合もあります。
従いまして動作中及び非動作時に関わらず、取り扱い時には絶対に E L モジュール裏面のディスプレイコントロール基板に手を触れないで下さい。
6. 規定の動作電圧及び動作温度を越えた条件で使用されますと故障の原因となりますので、規定内で使用して下さい。尚、動作温度は E L モジュール周囲の雰囲気温度で規定されておりますので、機器組み込み時には機器の内部温度（E L モジュール周囲温度）を充分御確認戴き、機器使用温度範囲を設定して下さい。
7. 端子部及び回路部に少しの結露でも生じると誤動作の原因となるばかりでなく、故障に至る場合もありますので、結露状態での動作は避けて下さい。
8. 粉塵・油滴・酸性又はアルカリ性ミスト等の多い環境で使用される場合、E L モジュールの I C ・基板等の回路部分にこれらが付着しない様にフィルター等で防御して下さい。
9. 腐食性ガス雰囲気中では使用しないで下さい。又、機器組み込み時に使用されるパッキン、フィルター取り付け用スペーサー等に加硫ゴム製のものは使用しないで下さい。
10. 輝度の経時変化によるパターンの残像を防ぎ長寿命化を図る為、できる限り固定パターン表示を避け、表示画面全体が平均的に使用される様、画面設計に御留意下さい。
又、温度は輝度経時変化及び剥離寿命の加速因子となりますので、できるだけ低い温度環境でのご使用をお勧め致します。
11. 本 E L モジュールは、回路の異常発生時の発煙、発火を防止する目的でヒューズを設けておりますが、使用される電源容量、特性及び異常モードの状況によってはヒューズが溶断せず、部品温度が上昇する場合も起こり得ます。従いまして、E L モジュール周辺には可燃物を配置しないよう設計に御配慮願います。
12. 返却等の際に本仕様書で規定している包装形態とは異なる包装形態で輸送される場合には、十分な緩衝材を用いて包装し、ガラスなどにストレスが加わらない様御注意下さい。
13. その他、通常電子部品に対する注意事項は遵守して下さい。

その他


本仕様書の内容に疑義が生じた場合は、双方の打合わせにより解決するものとする。

1 2 . 入力段の回路構成 

1 3 . 電源入力部

(a) 過電流保護回路

本モジュールは、内部回路の故障からくる過電流による発煙事故を防止するため、DC入力部に、ヒューズを挿入しております。従って、最大定格を超える電圧を入力した場合や、動作温度範囲を超えた雰囲気での通電時に、オープンする事があります。また、誤って部品をショートさせた場合にも同様の事が起こりますのでご注意ください。

使用ヒューズ（下記ヒューズ又は相当品）

| パーツNo. | 型 名 | 定格電流 | 溶 断 | 取得規格 |
|--------|------|--------|-----|---------|
| F 1 | MMCT | 800 mA | 遅断型 | UL, CSA |
| F 2 | MMCT | 1.6 A | " | " |
| F 3 | MMCT | 1.6 A | " | " |

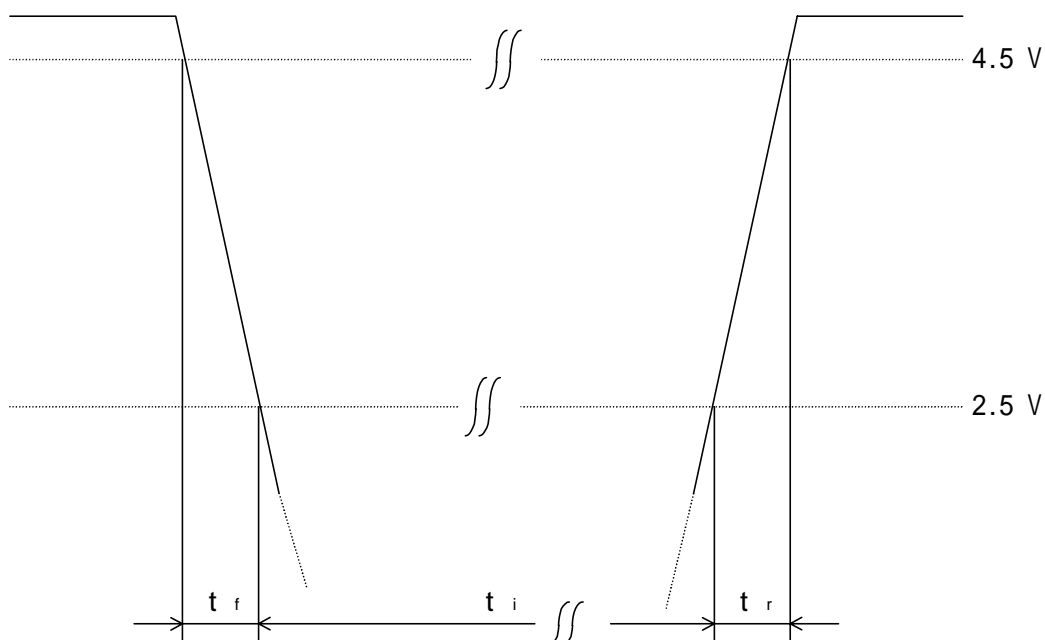
メーカー：S.O.C株式会社

注(1) 使用電源の電流容量が小さいとヒューズが切れなかったり、また逆に大きすぎるとサージ電流により切れる場合がありますので、事前に十分ご確認ください。

注(2) リレーを用いた電源のON/OFFは避けて下さい。

(b) DC 5V 電源については、以下の点にご注意願います。

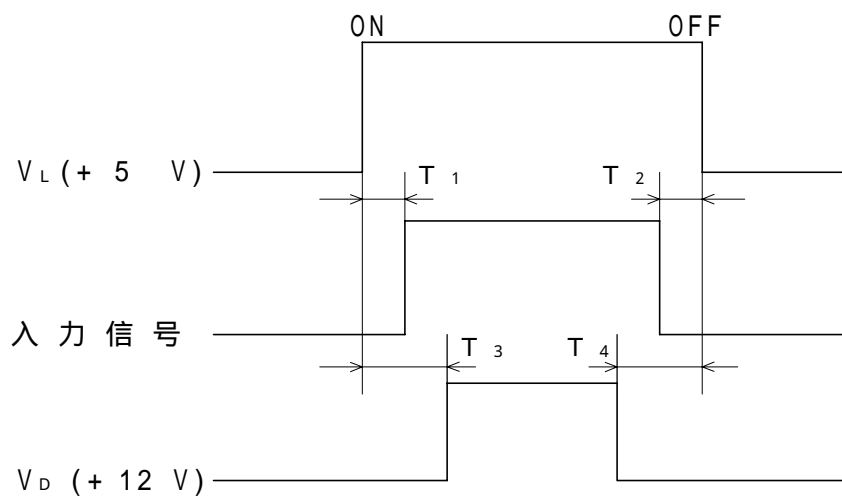
DC 5V電源の立ち上がり、立ち下がり




(1) t_r, t_f 100 ms である事が望ましい。

(2) t_i 1 ms である事。

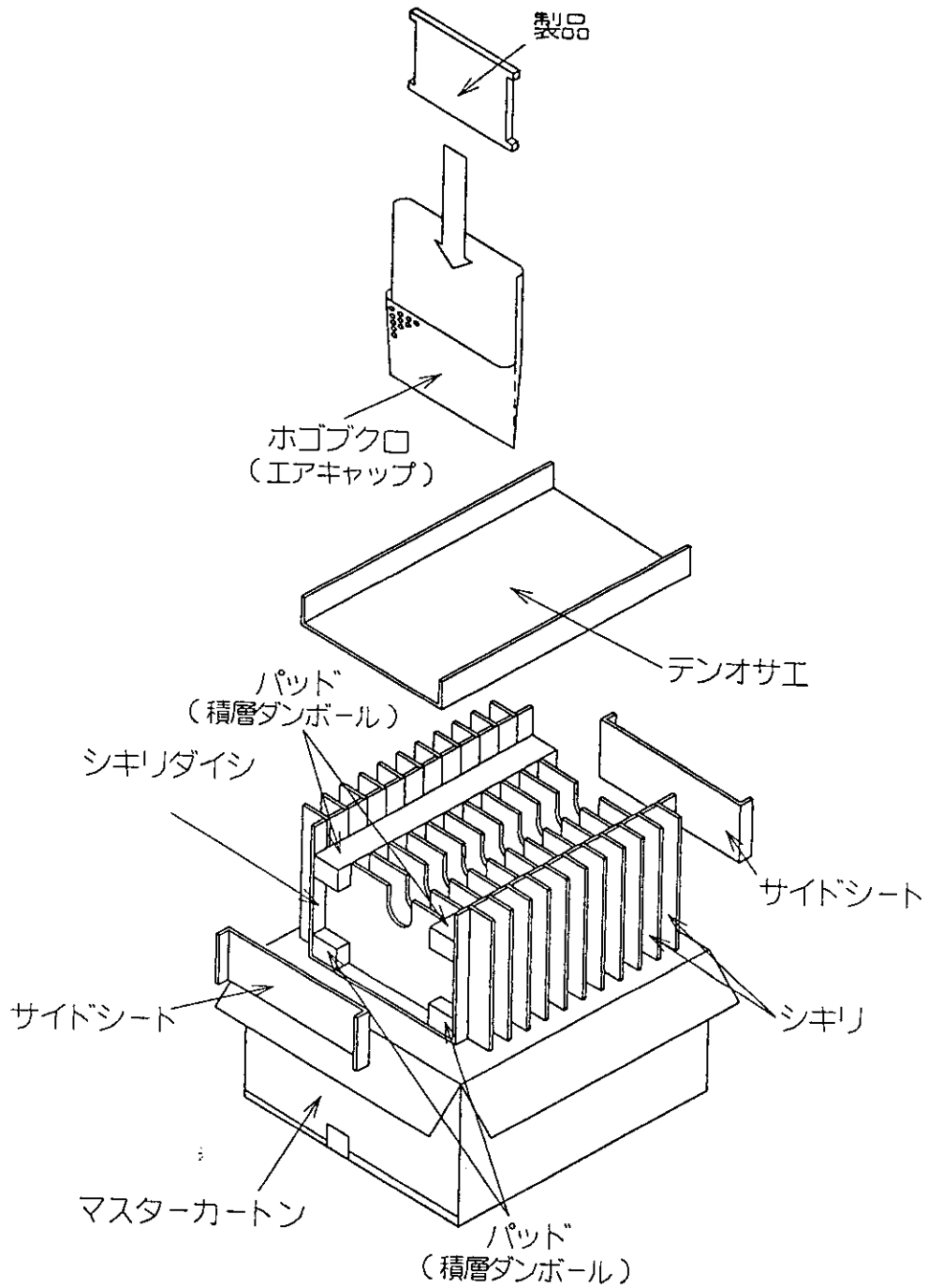
(c) 電源 : ON / OFFシーケンス




(注) $T_{1 \sim 4} = 0$ である事。

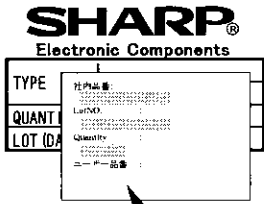
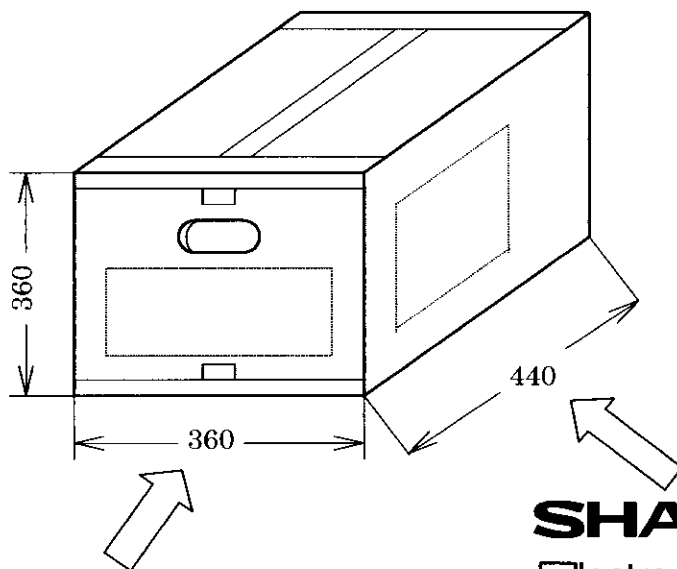
14. 包装形態 


集合包装 1カートン 10台入り



SHARP

集合包装寸法図 



バーコードラベル 

SHARP[®]

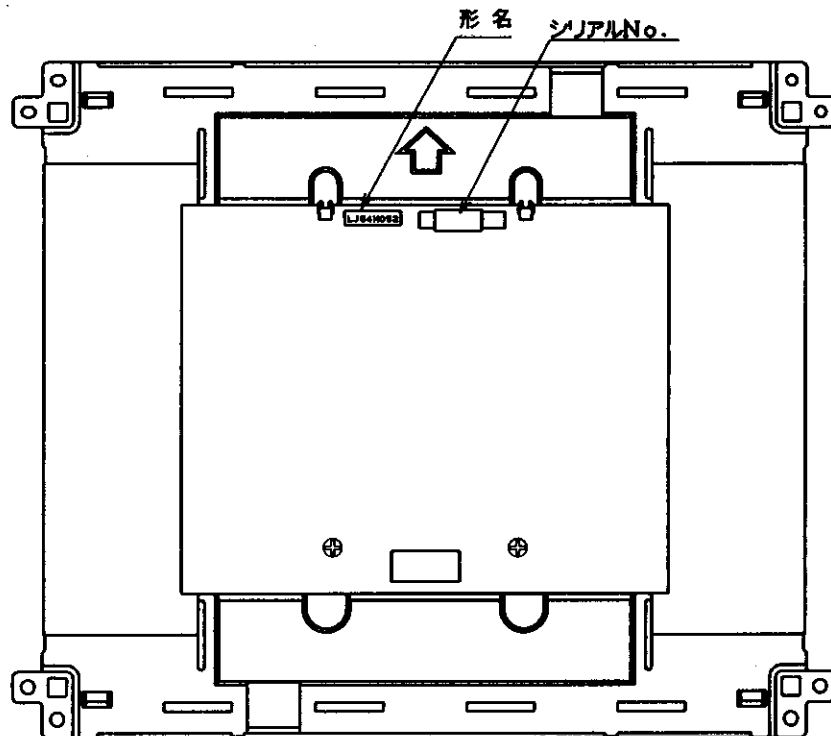
Electronic Components


SHARP CORPORATION MADE IN JAPAN

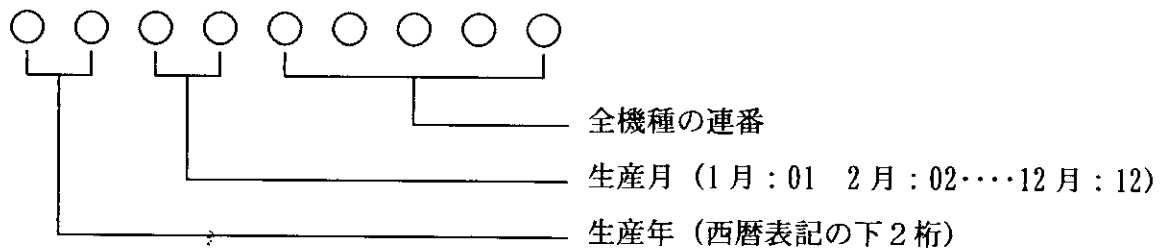


15. シリアルナンバーについて

(1) 表示位置・・・下図による



 (2) 表示内容



(おことわり)

本資料には弊社の著作権等にかかわる内容も含まれていますので、取り扱いには充分ご注意頂くと共に、本資料の内容を無断で複製しないようお願い致します。

本資料に掲載されている応用例は、弊社製品を使った代表的な応用例を説明するためのものであり、本資料によって工業所有権、その他権利の実施に対する保証または実施権の許諾を行うものではありません。また、弊社製品を使用したことにより、第三者と工業所有権等にかかわる問題が発生した場合、弊社はその責を負いません。

本資料に掲載されている製品の仕様、特性、データ、使用材料、構造などは製品改良のため予告なく変更することがあります。ご使用の際には、必ず最新の仕様書をご用命のうえ、内容のご確認をお願い致します。仕様書をご確認される事なく、万一掲載製品の使用機器等に瑕疵が生じましても、弊社はその責を負いません。

本資料に掲載されている製品のご使用に際しては、仕様書記載の絶対最大定格や使用上の注意事項等及び以下の注意点を遵守願います。なお、仕様書記載の絶対最大定格や使用上の注意事項等を逸脱した製品の使用あるいは、以下の注意点を逸脱した製品の使用に起因する損害に関して、弊社はその責を負いません。

(注意点)

本資料に掲載されている製品は原則として下記の用途に使用する目的で製造された製品です。

- ・電算機 ・OA機器 ・通信機器 [端末]
- ・計測機器 ・工作機器 ・AV機器 ・家電製品

なお上記の用途であっても または に記載の機器に該当する場合は、それぞれ該当する注意点を遵守願います。

機能・精度等において高い信頼性・安全性が必要とされる下記の用途に本資料に掲載されている製品を使用される場合は、これらの機器の信頼性および安全性維持のためにフェールセーフ設計や冗長設計の措置を講じる等、システム・機器全体の安全設計にご配慮頂いたうえでご使用下さい。

- ・運送機器 [航空機、列車、自動車等] の制御または各種安全装置にかかわるユニット
- ・交通信号機 ・ガス漏れ検知遮断機 ・防災防犯装置 ・各種安全装置等

機能・精度等において極めて高い信頼性・安全性が必要とされる下記の用途にはご使用にならないで下さい。

- ・宇宙機器 ・通信機器 [幹線] ・原子力制御機器 ・医療機器 等

上記 、 、 のいずれに該当するか疑義のある場合は弊社販売窓口までご確認願います。

本資料に掲載されている製品のうち、外国為替及び外国貿易法に定める戦略物資に該当するものについては、輸出する場合、同法に基づく輸出許可・承認が必要です。

本資料に関してご不明な点がございましたら、事前に弊社販売窓口までご連絡頂きますようお願い致します。

シャープ株式会社

<営業お問い合わせ先>

| | | |
|----------|-----------------------------------|------------------------|
| 電子部品営業本部 | 〒545- 8522 大阪市阿倍野区長池町22番22号 | (06) 6621- 1221 (大代表) |
| 第3統轄営業部 | 〒162- 8408 東京都新宿区市谷八幡町8番地 | (03) 3260- 1161 (大代表) |
| 青梅営業所 | 〒205- 0001 東京都羽村市五ノ神4丁目14番5号 | (042) 579- 2301 (代表) |
| 三多摩営業所 | 〒191- 0003 東京都日野市日野台5丁目5番4号 | (042) 581- 6092 (代表) |
| 大宮営業所 | 〒330- 0038 さいたま市宮原町2丁目107番2号 | (048) 654- 8835 (代表) |
| 水戸営業所 | 〒310- 0851 水戸市千波町1963番地 | (029) 243- 7600 (代表) |
| 仙台営業所 | 〒984- 0002 仙台市若林区卸町東3丁目 1 番27号 | (022) 288- 9612 (代表) |
| 長野営業所 | 〒399- 0002 松本市芳野8番14号 | (0263) 27- 1677 (代表) |
| 横浜営業所 | 〒222- 0033 横浜市港北区新横浜3丁目2番5号 | (045) 478- 2580 (代表) |
| 大阪営業所 | 〒545- 8522 大阪市阿倍野区長池町22番22号 | (06) 6624- 6473 (代表) |
| 神戸営業所 | 〒661- 0981 兵庫県尼崎市猪名寺3丁目2番10号 | (06) 6422- 8931 (代表) |
| 福岡営業所 | 〒816- 0081 福岡市博多区井相田2丁目12番 1 号 | (092) 582- 5245 (代表) |
| 名古屋営業所 | 〒454- 0011 名古屋市中川区山王3丁目5番5号 | (052) 332- 2681 (代表) |
| 北陸営業所 | 〒921- 8801 石川県石川市野々市町字御経塚4丁目103番地 | (076) 249- 6121 (代表) |