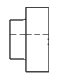
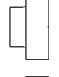
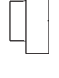
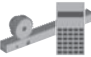






	系列 Series	直齒/斜齒 straight/helical	模數 Module	齒面熱處理 heat-treatment of teeth	精度等級 Tolerance of teeth	頁碼 Page
EN ISO 9409-1-A DIN 5480	78 .. 5..	斜齒 helical	2; 3; 4; 5	表面淬火 case-hardened	5 e 24	ZE-2-5
TR-齒輪 TR-pinion	78 .. ...	斜齒 helical	2; 3; 4; 5; 6	表面淬火 case-hardened	5 e 24	ZE-5.1-5.5
	79 .. ...	斜齒 helical	2; 3	表面淬火 case-hardened	5 e 24	ZE-6
	24 .. ...	斜齒 helical	2; 3; 4; 5; 6; 8; 10	表面淬火 case-hardened	7 e 25	ZE-7-9
	21 .. 5..	斜齒 helical	1,5; 2; 3; 4; 5; 6; 8; 10; 12	軟材 soft	8 e 25	ZE-10-11
	TR-齒輪簡述, 安裝介紹 Short description TR-pinion, mounting instruction					ZGA-1-3
	齒條齒輪傳動的選配負荷表 Selection and load tables for rack drives					ZH-2-6
	電控潤滑器、滑動毛刷和直接導管裝置 Electronically controlled lubricators, sliding-type lubricating brushes and hose-connection sets					ZI-2-6





**ATLANTA**

磨削齒輪-模數 2-3  
 連接面符合標準 EN ISO 9409-1-A  
 Gearwheels with ground teeth - module 2-3  
 for interface according to EN ISO 9409-1-A

斜齒類, 左旋, 19° 31'42"  
 helical tooth system, left-hand, 19° 31' 42"

訂貨號 Order code	模數 Module N°	齒數 of teeth z	x*	d	dk	d <sub>1h6</sub>	d <sub>2</sub>	d <sub>3</sub>	d <sub>4</sub>	d <sub>5</sub> <sup>H6</sup>	b <sub>1</sub>	b <sub>2</sub>	b <sub>3</sub>	周長 L=PI*d L	kg	連接面 Interface ISO
78 20 526	2	26	0,4065	55,20	60,50	20,0	31,5	5,5	10	15	26	29,0	12	173,33	0,4	9409-1-A-31,5
78 20 527	2	27	0	57,29	61,29	20,0	31,5	5,5	10	15	30	33,5	11	180,00	0,5	9409-1-A-31,5
78 20 529	2	29	0,4150	61,54	66,50	20,0	31,5	5,5	10	15	26	29,0	12	193,33	0,5	9409-1-A-31,5
78 20 535	2	35	0,3819	74,30	79,50	20,0	31,5	5,5	10	15	26	29,0	12	233,33	0,8	9409-1-A-31,5
78 25 529	2	29	0,4150	61,54	67,00	25,0	40,0	6,6	11	20	26	30,0	14	193,33	0,5	9409-1-A-40
78 21 533	2	33	0,3928	70,00	75,00	31,5	50,0	6,6	11	20	26	30,0	14	220,00	0,7	9409-1-A-50
78 20 536	2	36	0	76,39	80,39	31,5	50,0	6,6	11	20	30	34,0	8	240,00	1,2	9409-1-A-50
78 21 537	2	37	0,4209	78,50	83,50	31,5	50,0	6,6	11	20	26	30,0	14	246,67	0,9	9409-1-A-50
78 31 531	3	31	0,3540	98,70	106,50	31,5	50,0	6,6	11	20	31	35,5	9	310,00	1,8	9409-1-A-50

\* 變位系數 / Profile modification factor

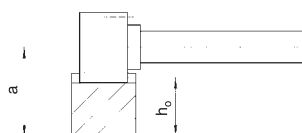
訂貨號 Order code	模數 Module N°	齒數 of teeth z	x*	d	dk	d <sub>1h6</sub>	d <sub>2</sub>	d <sub>3</sub>	d <sub>4</sub>	d <sub>5</sub> <sup>H6</sup>	b <sub>1</sub>	b <sub>2</sub>	b <sub>3</sub>	周長 L=PI*d L	kg	連接面 Interface ISO
78 22 540	2	40	0,3792	84,90	90,00	40,0	63,0	6,6	11	31,5	26	30	14	266,69	1,0	9409-1-A-63
78 22 545	2	45	0,3267	95,50	100,00	40,0	63,0	6,6	11	31,5	26	30	14	300,00	1,4	9409-1-A-63
78 30 530	3	30	0	95,49	101,49	40,0	63,0	6,6	11	20,0	35	39	10	300,00	2,2	9409-1-A-63

\* 變位系數 / Profile modification factor

最大扭矩受限於鎖緊螺絲。 / The max. torque is limited by the threaded connection.

齒輪和齒條之間中心距計算

Calculation of centre distance a between gearwheel and rack.



$$a = \frac{z \cdot m}{2 \cdot \cos \beta} + x \cdot m + h_0$$

- Z = 齒數 / No. of teeth
- m = 模數 / Module
- β = 斜齒角 / helix angle
- h<sub>0</sub> = 齒條節綫到底面距離 / distance from the pitch line to the back face
- x = 變位系數sfaktor / Profile modification factor



斜齒類, 左旋, 19° 31'42"  
 helical tooth system, left-hand, 19° 31' 42"

16MnCr5, 1.7131
表面淬火 case-hardened
精度等級 Gearing grade
5 e 24

使用螺釘 12.9 DIN 912  
With screws 12.9 DIN 912

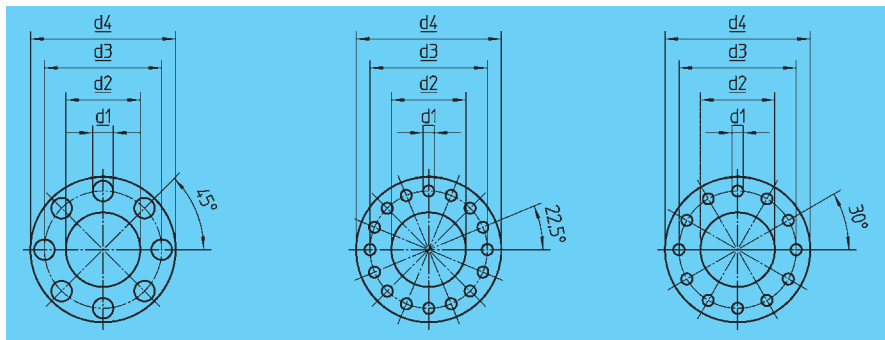
訂貨號 Order code	模數 Module N°	齒數 of teeth z	x*	d	dk	d <sub>1h6</sub>	d <sub>2</sub>	d <sub>3</sub>	d <sub>4</sub>	d <sub>5</sub> <sup>H6</sup>	b <sub>1</sub>	b <sub>2</sub>	b <sub>3</sub>	周長 L=P*d L	kg	連接面 Interface ISO
78 33 535	3	35	0,3652	111,40	119,00	50	80	9	15	40	31	35,0	11	350,00	1,8	9409-1-A-80
78 33 540	3	40	0,3792	127,30	135,00	50	80	9	15	40	31	35,0	11	400,00	2,5	9409-1-A-80
78 40 530	4	30	0	127,32	135,32	50	80	9	15	40	45	49,0	11	400,00	3,5	9409-1-A-80
78 50 521	5	21	0	111,40	121,40	50	80	9	-	40	59	64,5	-	350,00	3,5	9409-1-A-80
78 50 536	5	36	0	190,99	200,98	80	125	11	18	60	55	61,0	13	600,00	8,0	9409-1-A-125

\* 變位系數 / Profile modification factor

最大扭矩受限于鎖緊螺絲。 / The max. torque is limited by the threaded connection.

### 砂面襯墊, 為增加摩擦系數 使用

Foil coated with diamonds to increase the friction coefficient



訂貨號 / Order code	圖 / Fig. No.	ISO聯連面 / ISO Connection	d <sub>1</sub>	d <sub>2</sub>	d <sub>3</sub>	d <sub>4</sub>
78 01 001	圖 1	A - 31,5	5,5	20,0	31,5	39
78 01 002	圖 1	A - 50	6,6	31,5	50,0	62
78 01 003	圖 2	A - 63	6,6	40,0	63,0	80
78 01 004	圖 3	A - 80	9,0	50,0	80,0	100
78 01 005	圖 3	A - 125	11,0	80,0	125,0	148

扭矩的傳遞是通過聯接面的摩擦力, 并且受使用材料的摩擦系數所限制。

改變結構尺寸通常是不可行的, 所以通過改變摩擦系數達到提高摩擦力的目的。砂面襯墊可以被用來提高摩擦系數。

A transmission of the torque in connections based on friction is limited by the friction coefficient of the materials which are used.

The change of the size of a construction is sometimes not possible, so the only possibility to transmit a higher torque is to increase the coefficient of friction. The foil which is coated with diamonds is able to increase this friction coefficient.

材料 Material	Rz [ μ m]	p [Mpa]	摩擦系數 Coefficient of friction			
			靜態 / Static		動態 / Dynamic	
			5個數據平均值 Average from 5 testresults	標準偏差 Standarddeviation	5個數據平均值 Average from 5 testresults	標準偏差 Standarddeviation
Ck45	1-3	50	0,38	0,16	-	-
(HV = 262)		100	0,45	0,07	0,41	0,05
16MnCr5	1-3	50	0,46	0,14	-	-
(HV = 735)		100	0,34	0,05	0,38	0,11

如果需要更多的數據, 請聯系我們 / If you need more information please contact us.



**ATLANTA**

磨削齒輪—模數 2  
 連接面符合標準 EN ISO 9409-1-A  
 Gearwheels with ground teeth – module 2  
 for interface according to EN ISO 9409-1-A

斜齒類，左旋，19° 31'42"  
 helical tooth system, left-hand, 19° 31' 42"

A50連接面  
 Are interface A50

16MnCr5, 1.7131
表面淬火 case-hardened
精度等級 Gearing grade
5 e 24
法蘭：軟材 Flange: soft

使用螺釘 12.9 DIN 912  
 With srews 12.9 DIN 912

訂貨時提供齒輪和法蘭各自訂貨號  
 Set consists of order code gear and order code flange

訂貨號 齒輪 Order code Flange	訂貨號 法蘭 Order code	模數 Module N° of teeth z	齒數 x*	d	dk	d <sub>1h6</sub>	d <sub>2</sub>	d <sub>3</sub>	d <sub>4</sub>	d <sub>5</sub>	d <sub>6</sub>	d <sub>7</sub>	b <sub>1</sub>	b <sub>2</sub>	b <sub>3</sub>	b <sub>4</sub>	L=PI*d L	kg	ISO聯連面 Interface ISO	
78 20 526	26578001	2	26	0,4065	55,20	60,50	31,5	50	63	20	1,5	6,6	11	26	36	2,5	6,5	173,33	0,6	9409-1-A-31,5/50
78 20 527	26578001	2	27	0	57,29	61,29	31,5	50	63	20	1,5	6,6	11	30	40	2,5	6,5	180,00	0,7	9409-1-A-31,5/50
78 20 529	26578001	2	29	0,4150	61,54	66,50	31,5	50	63	20	1,5	6,6	11	26	36	2,5	6,5	193,33	0,7	9409-1-A-31,5/50
78 20 535	26578001	2	35	0,3819	74,30	79,50	31,5	50	63	20	1,5	6,6	11	26	36	2,5	6,5	233,33	1,0	9409-1-A-31,5/50

\* 變位系數 / Profile modification factor

A63連接面  
 Are interface A63

16MnCr5, 1.7131
表面淬火 case-hardened
精度等級 Gearing grade
5 e 24
法蘭：軟材 Flange: soft

使用螺釘 12.9 DIN 912  
 With srews 12.9 DIN 912

訂貨時提供齒輪和法蘭各自訂貨號  
 Set consists of order code gear and order code flange

訂貨號 齒輪 Order code Flange	訂貨號 法蘭 Order code	Modul Module N° of teeth z	齒數 x*	d	dk	d <sub>1h6</sub>	d <sub>2</sub>	d <sub>3</sub>	d <sub>4</sub>	d <sub>5</sub>	d <sub>6</sub>	d <sub>7</sub>	b <sub>1</sub>	b <sub>2</sub>	b <sub>3</sub>	b <sub>4</sub>	L=PI*d L	kg	ISO聯連面 Interface ISO	
78 20 526	26578002	2	26	0,4065	55,20	60,50	40	63	80	20	1,5	6,6	11	26	36	3	6,5	173,33	0,7	9409-1-A-31,5/63
78 20 527	26578002	2	27	0	57,29	61,29	40	63	80	20	1,5	6,6	11	30	40	3	6,5	180,00	0,8	9409-1-A-31,5/63
78 20 529	26578002	2	29	0,4150	61,54	66,50	40	63	80	20	1,5	6,6	11	26	36	3	6,5	193,33	0,8	9409-1-A-31,5/63
78 20 535	26578002	2	35	0,3819	74,30	79,50	40	63	80	20	1,5	6,6	11	26	36	3	6,5	233,33	1,1	9409-1-A-31,5/63

\* 變位系數 / Profile modification factor

最大扭矩受限于鎖緊螺絲。 / The max. torque is limited by the threaded connection.



**ATLANTA**

磨削齒輪-模數 2-5  
 連接面符合標準 EN ISO 9409-1-A  
 Gearwheels with ground teeth - module 2-5  
 for interface according to EN ISO 9409-1-A

斜齒類, 左旋, 19° 31'42"  
 helical tooth system, left-hand, 19° 31' 42"

A80聯連面  
 Are interface A80

16MnCr5, 1.7131
表面淬火 case-hardened
精度等級 Gearing grade
5 e 24
法蘭: 軟材 Flange: soft

使用螺釘 12.9 DIN 912  
 With screws 12.9 DIN 912

訂貨時提供齒輪和法蘭各自訂貨號  
 Set consists of order code gear and order code flange

訂貨號 齒輪 Order code Flange	訂貨號 法蘭 Order code	模數 Module	齒數 N° of teeth z	x*	d	dk	d <sub>1h6</sub>	d <sub>2</sub>	d <sub>3</sub>	d <sub>4</sub>	d <sub>5</sub>	d <sub>6</sub>	d <sub>7</sub>	b <sub>1</sub>	b <sub>2</sub>	b <sub>3</sub>	b <sub>4</sub>	L=PI*d L	kg	ISO聯連面 Interface ISO
78 20 526	26578001* 26578003*	2	26	0,4065	55,20	60,50	50	80	100	31,5	15	9	15	26	49	4	9	173,33	1,2	9409-1-A-31,5/50/80
78 20 527	26578001* 26578003*	2	27	0	57,29	61,29	50	80	100	31,5	15	9	15	30	53	4	9	180,00	1,3	9409-1-A-31,5/50/80
78 20 529	26578001* 26578003*	2	29	0,4150	61,54	66,50	50	80	100	31,5	15	9	15	26	49	4	9	193,33	1,3	9409-1-A-31,5/50/80
78 20 535	26578001* 26578003*	2	35	0,3819	74,30	79,50	50	80	100	31,5	15	9	15	26	49	4	9	233,33	1,6	9409-1-A-31,5/50/80
78 21 533	26578003	2	33	0,3928	70,00	75,00	50	80	100	31,5	20	9	15	26	39	4	9	220,00	1,3	9409-1-A-50/80
78 20 536	26578003	2	36	0	76,39	80,39	50	80	100	31,5	20	9	15	30	43	4	9	240,00	1,4	9409-1-A-50/80
78 21 537	26578003	2	37	0,4209	78,50	83,50	50	80	100	31,5	20	9	15	26	39	4	9	246,67	1,5	9409-1-A-50/80
78 31 531	26578003	3	31	0,3540	98,70	106,5	50	80	100	31,5	20	9	15	31	44	4	9	310,00	2,4	9409-1-A-50/80

\* 變位系數 / Profile modification factor

A125連接面  
 Are interface A125

16MnCr5, 1.7131
表面淬火 case-hardened
精度等級 Gearing grade
5 e 24
法蘭: 軟材 Flange: soft

使用螺釘 12.9 DIN 912  
 With screws 12.9 DIN 912

訂貨時提供齒輪和法蘭各自訂貨號  
 Set consists of order code gear and order code flange

訂貨號 齒輪 Order code Flange	訂貨號 法蘭 Order code	模數 Module	齒數 N° of teeth z	x*	d	dk	d <sub>1h6</sub>	d <sub>2</sub>	d <sub>3</sub>	d <sub>4</sub>	d <sub>5</sub>	d <sub>6</sub>	d <sub>7</sub>	b <sub>1</sub>	b <sub>2</sub>	b <sub>3</sub>	b <sub>4</sub>	L=PI*d L	kg	ISO聯連面 Interface ISO
78 31 531	26578003* 26578004*	3	31	0,3540	98,7	106,5	80	125	148	50	20	11	18	31	63	6	14	310,00	3,4	9409-1-A-50/80/125
78 33 535	26578004	3	35	0,3652	111,40	119,00	80	125	148	50	40	11	18	31	50	6	14	350,00	3,8	9409-1-A80/125
78 33 540	26578004	3	40	0,3792	127,30	135,00	80	125	148	50	40	11	18	31	50	6	14	400,00	4,5	9409-1-A80/125
78 40 530	26578004	4	30	0	127,32	135,32	80	125	148	50	40	11	18	45	64	6	14	400,00	5,5	9409-1-A80/125
78 50 521	26578004	5	21	0	111,40	121,40	80	125	148	50	40	11	18	59	78	6	14	350,00	5,5	9409-1-A80/125

\* 變位系數 / Profile modification factor

最大扭矩受限于鎖緊螺絲。  
 The max. torque is limited by the threaded connection.

\* 2 法蘭  
 \* 2 Flange



**ATLANTA**

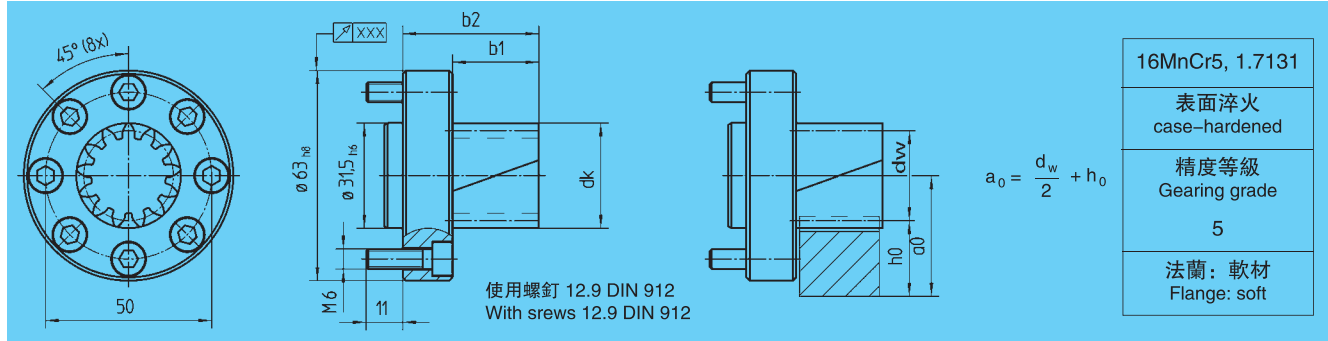
TR系列齒輪連接面符合ENISO 9409-1-A標準

高精度齒條的最佳選擇

TR-Gear for interface analog EN ISO 9409-1-A optimized for precision-rack-system

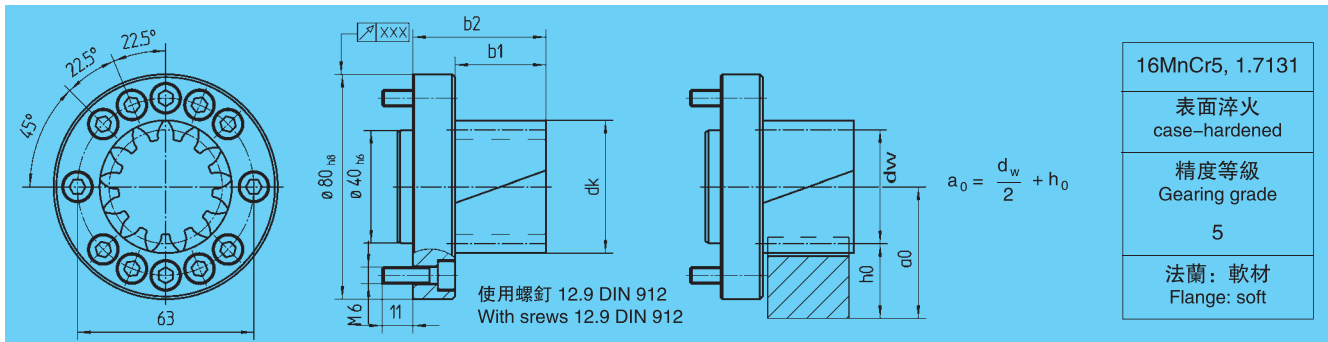
安裝節圓- Ø50, 斜齒, 左旋 19° 31'42"  
bolt circle-Ø 50, helical tooth system, 19° 31'42" left-hand

(可實現的裝配方案)  
(Assemblage of the realizable types)



訂貨號 Order code	齒數 No. of teeth z	變位系數 Profile modif. factor x	分度圓直徑 Pitch-circle-Ø [mm] $d_w$	齒頂圓直徑 Tip circle-Ø [mm] $d_k$	齒寬 Teeth width [mm] $b_1$	總寬 total width [mm] $b_2$	周長 L=PI*d [mm] L	中心距 Centre distance [mm] $a_0^{(1)}$	安裝面 Interface ISO	最大扭矩 max. torque [Nm] $T_{max.}^{(1)}$	最大切綫載荷 tangential load max. [kN] $F_t^{(1)}$
模數 2 / Module 2											
78 21 912	12	0,5	27,46	31,5	26	41	80,00	35,73	9409-1-A-50	65	4,7
78 21 913*	13	0,5	29,59	33,6	26	41	86,67	36,79	9409-1-A-50	90	6,1
78 21 914*	14	0,3	30,91	34,9	26	41	93,33	37,45	9409-1-A-50	100	6,5
78 21 915*	15	0	31,83	35,8	26	41	100,00	37,92	9409-1-A-50	100	6,3
78 21 916	16	0	33,95	38,0	26	41	106,67	38,98	9409-1-A-50	155	9,1

安裝節圓- Ø 63, 斜齒, 左旋 19° 31'42"  
bolt circle-Ø 63, helical tooth system, 19° 31'42" left-hand



訂貨號 Order code	齒數 No. of teeth z	變位系數 Profile modif. factor x	分度圓直徑 Pitch-circle-Ø [mm] $d_w$	齒頂圓直徑 Tip circle-Ø [mm] $d_k$	齒寬 Teeth width [mm] $b_1$	總寬 total width [mm] $b_2$	周長 L=PI*d [mm] L	中心距 Centre distance [mm] $a_0^{(1)}$	安裝面 Interface ISO	最大扭矩 max. torque [Nm] $T_{max.}^{(1)}$	最大切綫載荷 tangential load max. [kN] $F_t^{(1)}$
模數 2 / Module 2											
78 22 912	12	0,5	27,46	31,5	26	41	80,00	35,73	9409-1-A-63	65	4,7
78 22 913*	13	0,5	29,59	33,6	26	41	86,67	36,79	9409-1-A-63	90	6,1
78 22 914*	14	0,3	30,91	34,9	26	41	93,33	37,45	9409-1-A-63	100	6,5
78 22 915*	15	0	31,83	35,8	26	41	100,00	37,92	9409-1-A-63	100	6,3
78 22 916*	16	0	33,95	38,0	26	41	106,67	38,98	9409-1-A-63	155	9,1
78 22 917*	17	0	36,08	40,1	26	41	113,33	40,04	9409-1-A-63	155	8,6
78 22 918*	18	0	38,20	42,2	26	41	120,00	41,10	9409-1-A-63	220	11,5
78 22 919*	19	0	40,32	44,3	26	41	126,67	42,16	9409-1-A-63	225	11,2
78 22 920*	20	0	42,44	46,4	26	41	133,33	43,22	9409-1-A-63	280	13,2
78 22 921*	21	0	44,56	48,6	26	41	140,00	44,28	9409-1-A-63	325	14,5
78 22 922*	22	0	46,69	50,7	26	41	146,67	45,34	9409-1-A-63	340	14,5
78 22 923	23	0	48,81	52,8	26	41	153,33	46,40	9409-1-A-63	355	14,5

模數 3 / Module 3											
78 32 912	12	0,5	41,20	47,2	32,5	47,5	120,00	46,60	9409-1-A-63	255	12,4
78 32 913*	13	0,5	44,38	50,4	32,5	47,5	130,00	48,19	9409-1-A-63	325	14,6
78 32 914*	14	0,3	46,36	52,4	32,5	47,5	140,00	49,18	9409-1-A-63	355	15,3

\* 按需求供應 / On request (1) 與ATLANTA齒條配合使用 / Values fit for ATLANTA-racks; 材料 / Material: m=2...4 16MnCr5, m=5...8: C45





**ATLANTA**

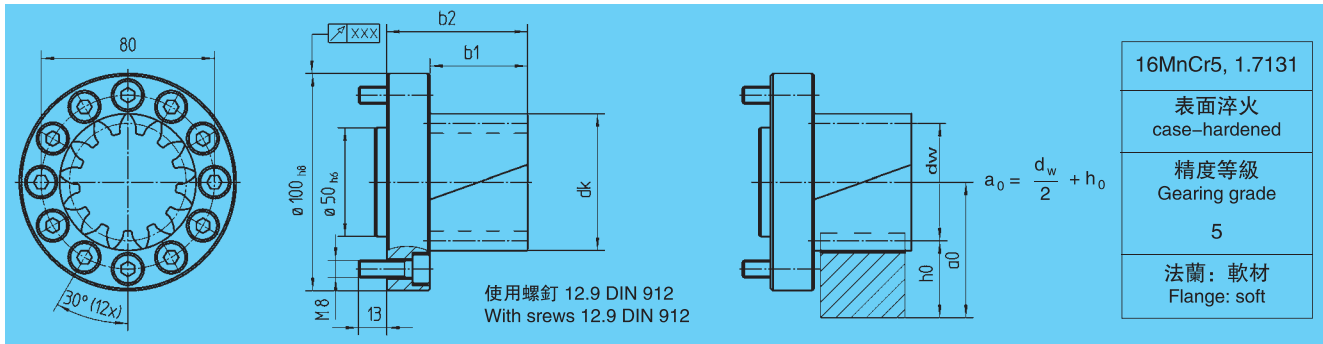
TR系列齒輪連接面符合ENISO 9409-1-A標準

高精度齒條的最佳選擇

TR-Gear for interface analog EN ISO 9409-1-A optimized for precision-rack-system

安裝節圓- Ø 80, 斜齒, 左旋 19° 31'42"  
bolt circle-Ø 80, helical tooth system, 19° 31'42" left-hand

(可實現的裝配方案)  
(Assemblage of the realizable types)



訂貨號 Order code	齒數 No. of teeth z	變位系數 Profile modif. factor x	分度圓直徑 Pitch-circle-Ø [mm] $d_w$	齒頂圓直徑 Tip circle-Ø [mm] $d_k$	齒寬 Teeth width [mm] $b_1$	總寬 total width [mm] $b_2$	周長 $L=PI*d$ [mm] L	中心距 Centre distance [mm] $a_0^{(1)}$	安裝面 Interface ISO	最大扭矩 max. torque [Nm] $T_{max.}^{(1)}$	最大切綫載荷 tangential load max. [kN] $F_t^{(1)}$
模數 2 / Module 2											
78 23 912	12	0,5	27,46	31,5	26	46	80,00	35,73	9409-1-A-80	65	4,7
78 23 913*	13	0,5	29,59	33,6	26	46	86,67	36,79	9409-1-A-80	9	6,1
78 23 914*	14	0,3	30,91	34,9	26	46	93,33	37,45	9409-1-A-80	100	6,5
78 23 915*	15	0	31,83	35,8	26	46	100,00	37,92	9409-1-A-80	100	6,3
78 23 916*	16	0	33,95	38,0	26	46	106,67	38,98	9409-1-A-80	155	9,1
78 23 917*	17	0	36,08	40,1	26	46	113,33	40,04	9409-1-A-80	155	8,6
78 23 918*	18	0	38,20	42,2	26	46	120,00	41,10	9409-1-A-80	220	11,5
78 23 919*	19	0	40,32	44,3	26	46	126,67	42,16	9409-1-A-80	225	11,2
78 23 920*	20	0	42,44	46,4	26	46	133,33	43,22	9409-1-A-80	280	13,2
78 23 921*	21	0	44,56	48,6	26	46	140,00	44,28	9409-1-A-80	325	14,5
78 23 922*	22	0	46,69	50,7	26	46	146,67	45,34	9409-1-A-80	340	14,5
78 23 923	23	0	48,81	52,8	26	46	153,33	46,40	9409-1-A-80	355	14,5
78 23 924*	24	0	50,93	54,9	26	46	160,00	47,46	9409-1-A-80	370	14,5
78 23 925*	25	0	53,05	57,1	26	46	166,67	48,53	9409-1-A-80	385	14,5
78 23 926*	26	0	55,17	59,2	26	46	173,33	49,59	9409-1-A-80	400	14,5
78 23 927*	27	0	57,30	61,3	26	46	180,00	50,65	9409-1-A-80	415	14,5
78 23 928*	28	0	59,42	63,4	26	46	186,67	51,71	9409-1-A-80	430	14,5
78 23 929*	29	0	61,54	65,5	26	46	193,33	52,77	9409-1-A-80	445	14,5
模數 3 / Module 3											
78 33 912	12	0,5	41,20	47,2	32,5	52,5	120,00	46,60	9409-1-A-80	255	12,4
78 33 913*	13	0,5	44,38	50,4	32,5	52,5	130,00	48,19	9409-1-A-80	325	14,6
78 33 914*	14	0,3	46,36	52,4	32,5	52,5	140,00	49,18	9409-1-A-80	355	15,3
78 33 915*	15	0	47,75	53,7	32,5	52,5	150,00	49,87	9409-1-A-80	430	18,0
78 33 916*	16	0	50,93	56,9	32,5	52,5	160,00	51,46	9409-1-A-80	530	20,8
78 33 917*	17	0	54,11	60,1	32,5	52,5	170,00	53,06	9409-1-A-80	675	24,9
78 33 918*	18	0	57,30	63,3	32,5	52,5	180,00	54,65	9409-1-A-80	750	26,2
78 33 919	19	0	60,48	66,5	32,5	52,5	190,00	56,24	9409-1-A-80	825	27,3
模數 4 / Module 4											
78 43 912	12	0,5	54,93	62,9	45	65	160,00	62,46	9409-1-A-80	540	19,7
78 43 913*	13	0,5	59,17	67,2	45	65	173,33	64,59	9409-1-A-80	730	24,7

\* 按需求供應 / On request (1) 與ATLANTA齒條配合使用 / Values fit for ATLANTA-racks; 材料 / Material: m=2...4 16MnCr5, m=5...8: C45





**ATLANTA**

TR系列齒輪連接面符合ENISO 9409-1-A標準

高精度齒條的最佳選擇

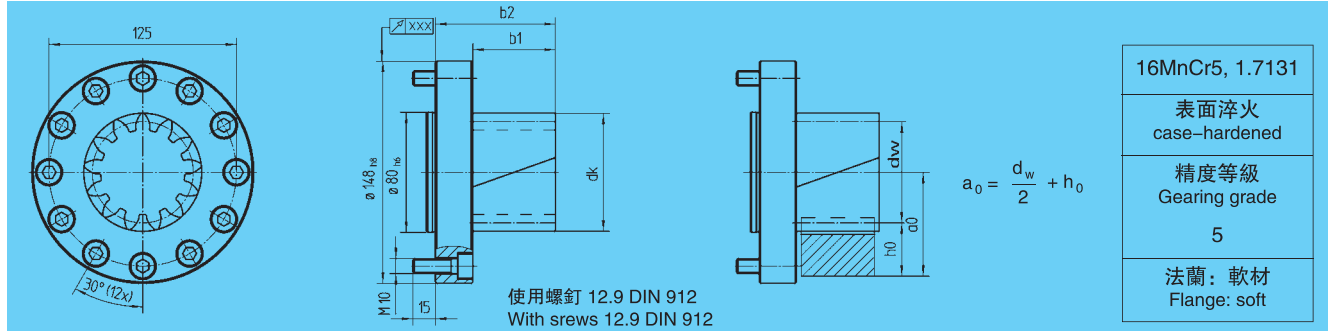
TR-Gear for interface analog EN ISO 9409-1-A optimized for precision-rack-system

安裝節圓- Ø 125, 斜齒, 左旋 19° 31'42"

bolt circle-Ø 125, helical tooth system, 19° 31'42" left-hand

(可實現的裝配方案)

(Assemblage of the realizable types)



訂貨號	齒數	變位系數	分度圓直徑	齒頂圓直徑	齒寬	總寬	周長	中心距	安裝面	最大扭矩	最大切綫載荷	
Order code	No. of teeth	Profile modific. factor	Pitch-circle-Ø [mm]	Tip circle-Ø [mm]	Teeth width [mm]	total width [mm]	L=PI*d [mm]	Centre distance [mm]	Interface	max. torque [Nm]	tangential load max. [kN]	
	z	x	d <sub>w</sub>	d <sub>k</sub>	b <sub>1</sub>	b <sub>2</sub>	L	a <sub>0</sub> <sup>(1)</sup>	ISO	T <sub>max.</sub> <sup>(1)</sup>	F <sub>T</sub> <sup>(1)</sup>	
<b>模數 3 / Module 3</b>												
78 34 912	12	0,5	41,20	47,2	32,5	57,5	120,00	46,60	9409-1-A-125	255	12,4	
78 34 913*	13	0,5	44,38	50,4	32,5	57,5	130,00	48,19	9409-1-A-125	325	14,6	
78 34 914*	14	0,3	46,36	52,4	32,5	57,5	140,00	49,18	9409-1-A-125	355	15,3	
78 34 915*	15	0	47,75	53,7	32,5	57,5	150,00	49,87	9409-1-A-125	430	18,0	
78 34 916*	16	0	50,93	56,9	32,5	57,5	160,00	51,46	9409-1-A-125	530	20,8	
78 34 917*	17	0	54,11	60,1	32,5	57,5	170,00	53,06	9409-1-A-125	675	24,9	
78 34 918*	18	0	57,30	63,3	32,5	57,5	180,00	54,65	9409-1-A-125	750	26,2	
78 34 919	19	0	60,48	66,5	32,5	57,5	190,00	56,24	9409-1-A-125	825	27,3	
78 34 920*	20	0	63,66	69,7	32,5	57,5	200,00	57,83	9409-1-A-125	870	27,3	
78 34 921*	21	0	66,85	72,8	32,5	57,5	210,00	59,42	9409-1-A-125	910	27,3	
78 34 922*	22	0	70,03	76,0	32,5	57,5	220,00	61,01	9409-1-A-125	955	27,3	
78 34 923*	23	0	73,21	79,2	32,5	57,5	230,00	62,61	9409-1-A-125	1000	27,3	
78 34 924*	24	0	76,39	82,4	32,5	57,5	240,00	64,20	9409-1-A-125	1050	27,3	
78 34 925*	25	0	79,58	85,6	32,5	57,5	250,00	65,79	9409-1-A-125	1085	27,3	
78 34 926*	26	0	82,76	88,8	32,5	57,5	260,00	67,38	9409-1-A-125	1130	27,3	
78 34 927*	27	0	85,94	91,9	32,5	57,5	270,00	68,97	9409-1-A-125	1175	27,3	
78 34 928*	28	0	89,13	95,1	32,5	57,5	280,00	70,56	9409-1-A-125	1215	27,3	
78 34 929*	29	0	92,31	98,3	32,5	57,5	290,00	72,16	9409-1-A-125	1260	27,3	
78 34 930*	30	0	95,49	101,5	32,5	57,5	300,00	73,75	9409-1-A-125	1300	27,3	
78 34 931*	31	0	98,68	104,7	32,5	57,5	310,00	75,34	9409-1-A-125	1345	27,3	
78 34 932*	32	0	101,86	107,9	32,5	57,5	320,00	76,93	9409-1-A-125	1390	27,3	
<b>模數 4 / Module 4</b>												
78 44 912	12	0,5	54,93	62,9	45	70	160,00	62,46	9409-1-A-125	540	19,7	
78 44 913*	13	0,5	59,17	67,2	45	70	173,33	64,59	9409-1-A-125	730	24,7	
78 44 914*	14	0,3	61,82	69,8	45	70	186,67	65,91	9409-1-A-125	850	27,5	
78 44 915*	15	0	63,66	71,7	45	70	200,00	66,83	9409-1-A-125	890	28,0	
78 44 916*	16	0	67,91	75,9	45	70	213,33	68,95	9409-1-A-125	1150	33,9	
78 44 917*	17	0	72,15	80,2	45	70	226,67	71,08	9409-1-A-125	1650	45,7	
78 44 918*	18	0	76,39	84,4	45	70	240,00	73,20	9409-1-A-125	1850	48,4	
78 44 919*	19	0,11	81,52	89,5	45	70	256,10	75,76	9409-1-A-125	2000	49,5	
78 44 920	20	0	84,88	92,9	45	70	266,67	77,44	9409-1-A-125	2100	49,5	
78 44 921*	21	0	89,13	97,1	45	70	280,00	79,56	9409-1-A-125	2200	49,5	
78 44 922*	22	0	93,37	101,4	45	70	293,33	81,69	9409-1-A-125	2310	49,5	
78 44 923*	23	0	97,62	105,6	45	70	306,67	83,81	9409-1-A-125	2415	49,5	
<b>模數 5 / Module 5</b>												
78 54 912	12	0,5	68,66	78,7	55	80	200,00	68,33	9409-1-A-125	4,0	750	21,8
78 54 913*	13	0,5	73,97	84,0	55	80	216,67	70,98	9409-1-A-125	900	24,3	
78 54 914*	14	0,3	77,27	87,3	55	80	233,33	72,64	9409-1-A-125	1150	29,8	
78 54 915*	15	0	79,58	89,6	55	80	250,00	73,79	9409-1-A-125	1400	35,2	
78 54 916*	16	0	84,88	94,9	55	80	266,67	76,44	9409-1-A-125	1650	38,9	
78 54 917*	17	0	90,19	100,2	55	80	283,33	79,09	9409-1-A-125	1900	42,1	
78 54 918	18	0	95,49	105,5	55	80	300,00	81,75	9409-1-A-125	5,5	2100	44,0
<b>模數 6 / Module 6</b>												
78 64 912	12	0,5	82,39	94,4	65	90	240,00	84,20	9409-1-A-125	5,1	1300	31,6
78 64 913*	13	0,5	88,76	100,8	65	90	260,00	87,38	9409-1-A-125	1600	36,1	
78 64 914*	14	0,3	92,73	104,7	65	90	280,00	89,36	9409-1-A-125	2000	43,1	
78 64 915	15	0	95,49	107,5	65	90	300,00	90,75	9409-1-A-125	6,0	2500	52,4

\* 按需求供應 / On request (1) 與ATLANTA齒條配合使用 / Values fit for ATLANTA-racks; 材料 / Material: m=2...4 16MnCr5, m=5...8: C45





**ATLANTA**

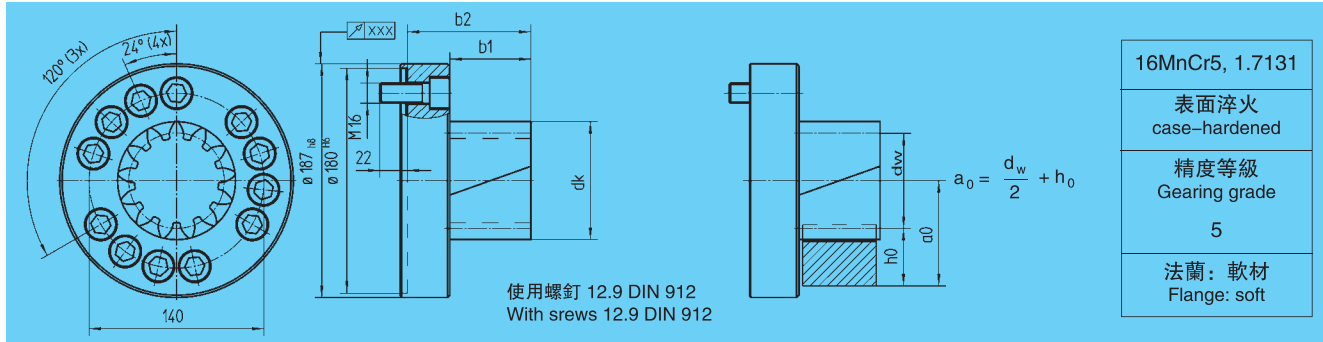
TR系列齒輪連接面符合ENISO 9409-1-A標準

高精度齒條的最佳選擇

TR-Gear for interface analog EN ISO 9409-1-A optimized for precision-rack-system

安裝節圓- Ø 140, 斜齒, 左旋 19° 31'42"  
bolt circle-Ø 140, helical tooth system, 19° 31'42" left-hand

(可實現的裝配方案)  
(Assemblage of the realizable types)



訂貨號 Order code	齒數 No. of teeth z	變位系數 Profile modif. factor x	分度圓直徑 Pitch-circle-Ø [mm] $d_w$	齒頂圓直徑 Tip circle-Ø [mm] $d_k$	齒寬 Teeth width [mm] $b_1$	總寬 total width [mm] $b_2$	周長 $L=PI*d$ [mm] L	中心距 Centre distance [mm] $a_0^{(1)}$	安裝面 Interface ISO	最大扭矩 max. torque [Nm] $T_{max.}^{(1)}$	最大切綫載荷 tangential load max. [kN] $F_t^{(1)}$
模數 4 / Module 4											
78 46 912	12	0,5	54,93	62,9	45	79	160,00	62,46	-	540	19,7
78 46 913*	13	0,5	59,17	67,2	45	79	173,33	64,59	-	730	24,7
78 46 914*	14	0,3	61,82	69,8	45	79	186,67	65,91	-	850	27,5
78 46 915*	15	0	63,66	71,7	45	79	200,00	66,83	-	890	28,0
78 46 916*	16	0	67,91	75,9	45	79	213,33	68,95	-	1150	33,9
78 46 917*	17	0	72,15	80,2	45	79	226,67	71,08	-	1650	45,7
78 46 918*	18	0	76,39	84,4	45	79	240,00	73,20	-	1850	48,4
78 46 919*	19	0,11	81,52	89,5	45	79	256,10	75,76	-	2000	49,5
78 46 920	20	0	84,88	92,9	45	79	266,67	77,44	-	2100	49,5
78 46 921*	21	0	89,13	97,1	45	79	280,00	79,56	-	2200	49,5
78 46 922*	22	0	93,37	101,4	45	79	293,33	81,69	-	2310	49,5
78 46 923*	23	0	97,62	105,6	45	79	306,67	83,81	-	2415	49,5
78 46 924*	24	0	101,86	109,9	45	79	320,00	85,93	-	2520	49,5
78 46 925*	25	0	106,10	114,1	45	79	333,33	88,05	-	2625	49,5
模數 5 / Module 5											
78 56 912*	12	0,5	68,66	78,7	55	89	200,00	68,33	-	750	21,8
78 56 913*	13	0,5	73,97	84,0	55	89	216,67	70,98	-	900	24,3
78 56 914	14	0,3	77,27	87,3	55	89	233,33	72,64	-	1150	29,8
78 56 915*	15	0	79,58	89,6	55	89	250,00	73,79	-	1400	35,2
78 56 916*	16	0	84,88	94,9	55	89	266,67	76,44	-	1650	38,9
78 56 917*	17	0	90,19	100,2	55	89	283,33	79,09	-	1900	42,1
78 56 918*	18	0	95,49	105,5	55	89	300,00	81,75	-	2100	44,0
78 56 919	19	0	100,80	110,8	55	89	316,67	84,40	-	2350	46,6
78 56 920*	20	0	106,10	116,0	55	89	333,33	87,05	-	2700	50,9
模數 6 / Module 6											
78 66 912	12	0,5	82,39	94,4	65	99	240,00	84,20	-	1300	31,6
78 66 913*	13	0,5	88,76	100,8	65	99	260,00	87,38	-	1600	36,1
78 66 914*	14	0,3	92,73	104,7	65	99	280,00	89,36	-	2000	43,1
78 66 915*	15	0	95,49	107,5	65	99	300,00	90,75	-	2500	52,4
78 66 916	16	0	101,86	113,9	65	99	320,00	93,93	-	2900	56,9

\* 按需求供應 / On request (1) 與ATLANTA齒條配合使用 / Values fit for ATLANTA-racks; 材料 / Material: m=2...4 16MnCr5, m=5...8: C45



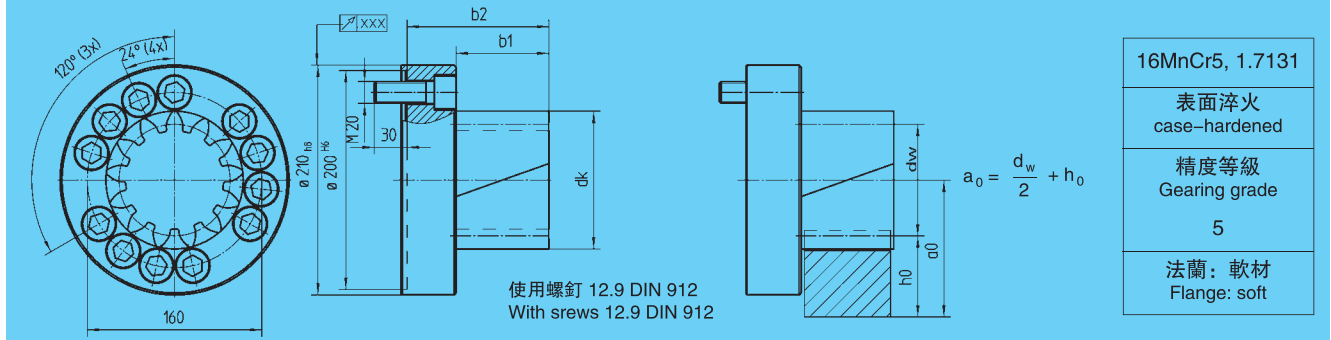


安裝節圓-Ø 160, 斜齒, 左旋 19° 31'42"

bolt circle-Ø 160, helical tooth system, 19° 31'42" left-hand

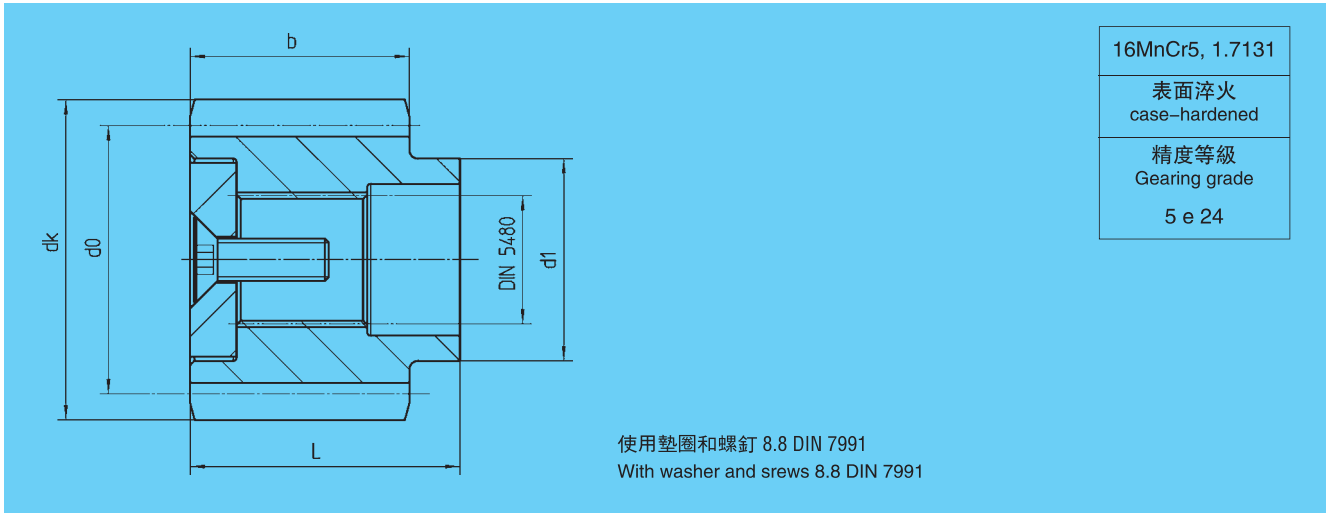
(可實現的裝配方案)

(Assemblage of the realizable types)



訂貨號 Order code	齒數 No. of teeth z	變位系數 Profile modific. factor x	分度圓直徑 Pitch-circle-Ø [mm] $d_w$	齒頂圓直徑 Tip circle-Ø [mm] $d_k$	齒寬 Teeth width [mm] $b_1$	總寬 total width [mm] $b_2$	周長 L=Pl*d [mm] L	中心距 Centre distance [mm] $a_0^{(1)}$	安裝面 Interface ISO	最大扭矩 max. torque [Nm] $T_{max.}^{(1)}$	最大切綫載荷 tangential load max. [kN] $F_T^{(1)}$
模數 5 / Module 5											
78 57 912	12	0,5	68,66	78,7	55	100	200,00	68,33	-	750	21,8
78 57 913*	13	0,5	73,97	84,0	55	100	216,67	70,98	-	900	24,3
78 57 914*	14	0,3	77,27	87,3	55	100	233,33	72,64	-	1150	29,8
78 57 915*	15	0	79,58	89,6	55	100	250,00	73,79	-	1400	35,2
78 57 916*	16	0	84,88	94,9	55	100	266,67	76,44	-	1650	38,9
78 57 917*	17	0	90,19	100,2	55	100	283,33	79,09	-	1900	42,1
78 57 918*	18	0	95,49	105,5	55	100	300,00	81,75	-	2100	44,0
78 57 919	19	0	100,80	110,8	55	100	316,67	84,40	-	2350	46,6
78 57 920*	20	0	106,10	116,0	55	100	333,33	87,05	-	2700	50,9
78 57 921*	21	0	111,41	121,4	55	100	350,00	89,70	-	3000	53,9
78 57 922*	22	0	116,71	126,7	55	100	366,67	92,36	-	3300	56,5
模數 6 / Module 6											
78 67 912	12	0,5	82,39	94,4	65	110	240,00	84,20	-	1350	32,8
78 67 913*	13	0,5	88,76	100,8	65	110	260,00	87,38	-	1600	36,1
78 67 914*	14	0,3	92,73	104,7	65	110	280,00	89,36	-	2000	43,1
78 67 915*	15	0	95,49	107,5	65	110	300,00	90,75	-	2500	52,4
78 67 916	16	0	101,86	113,9	65	110	320,00	93,93	-	2900	56,9
78 67 917*	17	0	108,23	120,2	65	110	340,00	97,11	-	3300	61,0
78 67 918*	18	0	114,59	126,6	65	110	360,00	100,30	-	3500	61,1
模數 8 / Module 8											
78 87 912	12	0,5	109,86	125,9	85	130	320,00	125,93	-	3100	56,4

\* 按需求供應 / On request <sup>(1)</sup> 與ATLANTA齒條配合使用 / Values fit for ATLANTA-racks; 材料 / Material: m=2...4 16MnCr5, m=5...8: C45

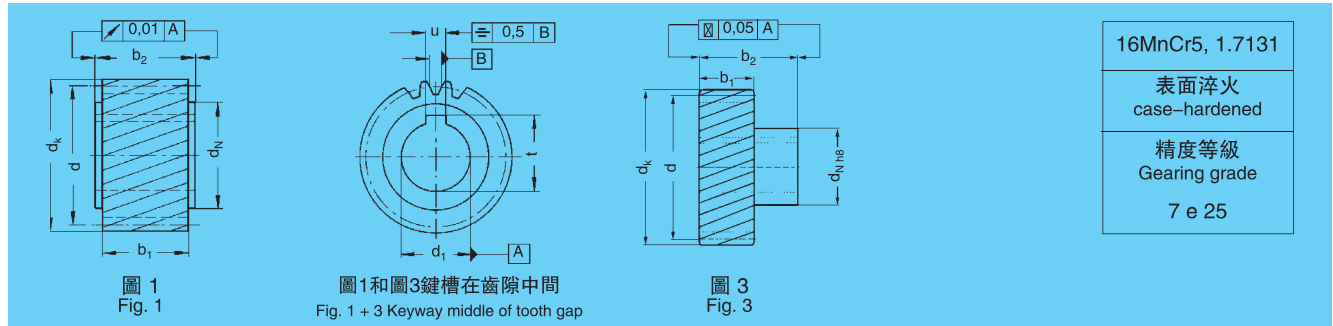
**ATLANTA**花鍵大齒輪，花鍵符合DIN5480  
Gearwheels with ground teeth and spline profile according DIN 5480斜齒類，左旋，19° 31'42"  
helical tooth system, left hand, 19° 31' 42"

訂貨號 Order code	齒數 N° of teeth	模數 Module	變位系數. profile modific. factor	d <sub>0</sub>	d <sub>k</sub>	d <sub>1</sub>	L	b	DIN 5480	kg
79 20 515	15	2	0,5922	31,830	38,0	24	32	26	N16x0,8x30x18x7H	0,2
79 20 516	16	2	0,6117	33,950	40,1	24	32	26	N16x0,8x30x18x7H	0,2
79 20 518	18	2	0,5000	38,190	44,0	24	32	26	N16x0,8x30x18x7H	0,3
79 21 518	18	2	0,5000	38,190	44,0	30	33	26	N22x1,25x30x16x7H	0,3
79 21 520	20	2	0,4900	42,440	48,2	30	33	26	N22x1,25x30x16x7H	0,3
79 21 522	22	2	0,4786	46,690	52,5	30	33	26	N22x1,25x30x16x7H	0,4
79 22 523	23	2	0,4981	48,810	54,6	40	34	26	N32x1,25x30x24x7H	0,4
79 22 525	25	2	0,4871	53,050	59,0	40	34	26	N32x1,25x30x24x7H	0,4
79 22 527	27	2	0,3760	57,300	62,6	40	34	26	N32x1,25x30x24x7H	0,5
79 33 520	20	3	0,4563	63,660	72,2	50	51	31	N40x2x30x18x7H	0,7
79 33 522	22	3	0,4620	70,030	78,6	50	51	31	N40x2x30x18x7H	0,8
79 33 524	24	3	0,4676	76,390	85,0	50	51	31	N40x2x30x18x7H	1,0
79 44 520	20	4	0,4000	84,880	96,1	75	54	41	N55x2x30x26x7H	1,5
79 45 525	25	4	0,3400	106,103	116,8	90	65	41	N70x2x30x34x7H	3,0





斜齒類，磨削加工齒，19° 31'42"左旋，孔 $\varnothing H6$ 及鍵槽符合標準 DIN 6885。  
helical tooth system, ground teeth, 19° 31' 42" left-hand, with bore  $\varnothing H6$  and keyway acc. to DIN 6885



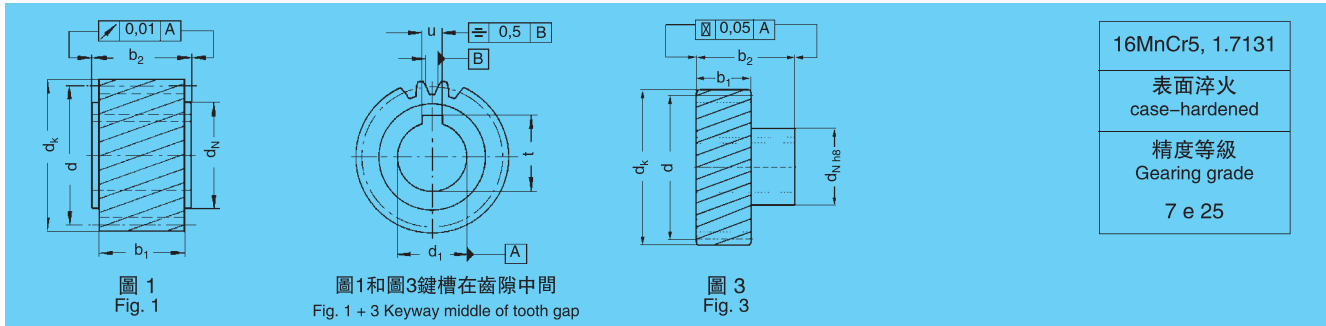
訂貨號 Order code	圖 Fig. N°	齒數 of teeth z	d	d*PI	d <sub>k</sub>	d <sub>1</sub> <sup>H6</sup>	d <sub>N</sub>	b <sub>1</sub>	b <sub>2</sub>	u	t	kg	軸襯 見GF-9頁 shrink-disc on page GF-9
模數 / Module 2													
24 26 518	1	18	38,197	120,00	42,2	16	25	28	30	5	18,3	0,2	
24 29 520	1	20	42,44	133,33	46,4	19*	30	28	30	6	21,8	0,3	
24 29 320	3	20	42,44	133,33	46,4	19*	30	28	56	6	21,8	0,3	80 83 030
24 22 520	1	20	42,44	133,33	46,4	20	30	28	30	6	22,8	0,3	
24 20 320	3	20	42,44	133,33	46,4	22*	36	28	56	6	24,8	0,3	80 84 036
24 23 520	1	20	42,44	133,33	46,4	22	30	28	30	6	24,8	0,3	
24 26 521	1	21	44,56	140,00	48,6	16	25	28	30	5	18,3	0,3	
24 20 321	3	21	44,56	140,00	48,6	22	36	28	56	6	24,8	0,2	80 84 036
24 29 522	1	22	46,69	146,67	50,7	19*	30	28	30	6	21,8		
24 29 322	3	22	46,69	146,67	50,7	19*	30	28	56	6	21,8		80 83 030
24 20 522	1	22	46,69	146,67	50,7	22*	30	28	30	6	24,8	0,3	
24 20 322	3	22	46,69	146,67	50,7	22*	36	28	56	6	24,8		80 84 036
24 29 525	1	25	53,05	166,67	57,1	19*	30	28	30	6	21,8		
24 29 325	3	25	53,05	166,67	57,1	19*	30	28	56	6	21,8		80 83 030
24 22 525	1	25	53,05	166,67	57,1	20	30	28	30	6	22,8	0,4	
24 20 525	1	25	53,05	166,67	57,1	22*	30	28	30	6	24,8	0,3	
24 20 325	3	25	53,05	166,67	57,1	22*	36	28	56	6	24,8		80 84 036
24 23 525	1	25	53,05	166,67	57,1	25	36	28	30	8	28,3	0,4	
24 29 528	1	28	59,42	186,67	63,4	19*	30	28	30	6	21,8	0,4	
24 29 328	3	28	59,42	186,67	63,4	19*	30	28	56	6	21,8		80 83 030
24 20 528	1	28	59,42	186,67	63,4	22*	30	28	30	6	24,8	0,4	
24 20 328	3	28	59,42	186,67	63,4	22*	36	28	56	6	24,8		80 84 036
24 25 528	1	28	59,42	186,67	63,4	35	48	28	30	10	38,3	0,4	
24 26 530	1	30	63,66	200,00	67,7	16	25	28	30	5	18,3	0,7	
24 22 530	1	30	63,66	200,00	67,7	20	30	28	30	6	22,8	0,6	
24 20 330	3	30	63,66	200,00	67,7	22	36	28	56	6	24,8	0,6	80 84 036
24 23 530	1	30	63,66	200,00	67,7	25	36	28	30	8	28,3	0,8	
24 24 530	1	30	63,66	200,00	67,7	30*	45	28	30	8	33,3		
24 22 330	3	30	63,66	200,00	67,7	30	50	28	60	8	33,3	0,8	80 85 050
24 23 330	3	30	63,66	200,00	67,7	32	55	28	65	10	35,3	0,8	80 80 055
24 22 532	1	32	67,91	213,33	71,9	20	30	28	30	6	22,8	0,8	
24 20 532	1	32	67,91	213,33	71,9	22*	30	28	30	6	24,8	0,7	
24 20 332	3	32	67,91	213,33	71,9	22*	36	28	56	6	27,8		80 84 036
24 23 532	1	32	67,91	213,33	71,9	25	36	28	30	8	28,3	0,7	
24 25 532	1	32	67,91	213,33	71,9	35	48	28	30	10	38,3	0,6	
24 25 536	1	36	76,39	240,00	80,4	35	48	28	30	10	38,3	0,8	
24 23 339	3	39	82,76	260,00	86,8	32	55	28	65	10	35,3	1,3	80 80 055
24 25 540	1	40	84,88	266,67	88,9	35	48	28	30	10	38,3	1,1	

模數 / Module 3  
\* G6 bzw./resp. H7



斜齒類，磨削加工齒，19° 31'42"左旋，孔 $\varnothing^{H6}$ 及鍵槽符合標準 DIN 6885。

helical tooth system, ground teeth, 19° 31' 42" left-hand, with bore  $\varnothing^{H6}$  and keyway acc. to DIN 6885



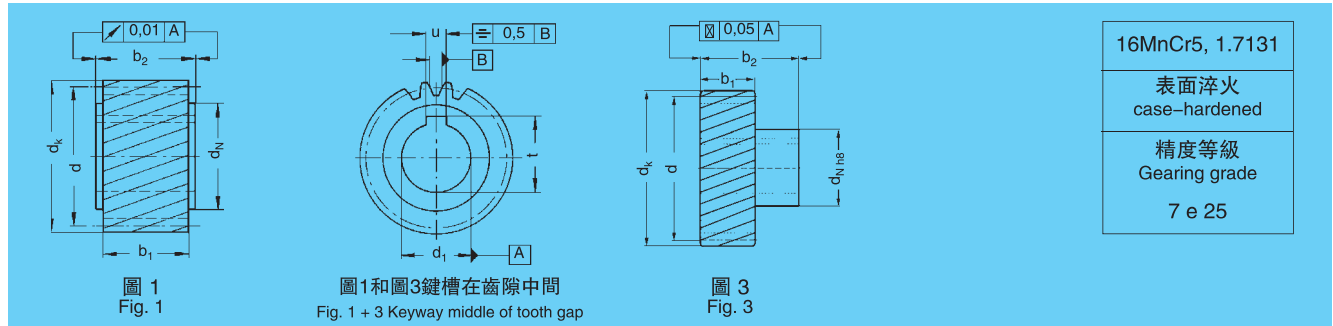
訂貨號 Order code	圖 Fig. N°	齒數 of teeth z	d	d*PI	d <sub>k</sub>	d <sub>1</sub> <sup>H6</sup>	d <sub>N</sub>	b <sub>1</sub>	b <sub>2</sub>	u	t	kg	軸襯 見GF-9頁 shrink-disc on page GF-9
24 30 320	3	20	63,66	200,00	69,7	22	36	28	56	6	24,8	0,6	80 84 036
24 31 320	3	20	63,66	200,00	69,7	25	44	28	60	8	28,3	0,7	80 80 044
24 34 520	1	20	63,66	200,00	69,7	30	45	28	30	8	33,3	0,8	
24 32 320	3	20	63,66	200,00	69,7	30	50	28	60	8	33,3	0,8	80 85 050
24 33 320	3	20	63,66	200,00	69,7	32	55	28	65	10	35,3	0,8	80 80 055
24 35 520	1	20	63,66	200,00	69,7	35	48	28	30	10	38,3	0,7	
24 33 522	1	22	70,03	220,00	76,0	25	36	28	30	8	28,3	0,8	
24 34 522	1	22	70,03	220,00	76,0	30	45	28	30	8	33,3	0,7	
24 33 322	3	22	70,03	220,00	76,0	32*	55	28	65	10	35,3		80 80 055
24 35 522	1	22	70,03	220,00	76,0	35	48	28	30	10	38,3	0,7	
24 35 322	3	22	70,03	220,00	76,0	40*	62	28	65	12	43,3		80 86 062
24 30 325	3	25	79,58	250,00	85,6	22	36	28	56	6	24,8	1,0	80 84 036
24 33 525	1	25	79,58	250,00	85,6	25	36	28	30	8	28,3	1,0	
24 31 325	3	25	79,58	250,00	85,6	25	44	28	60	8	28,3	1,1	80 80 044
24 34 525	1	25	79,58	250,00	85,6	30	45	28	30	8	33,3	1,0	
24 32 325	3	25	79,58	250,00	85,6	30	50	28	60	8	33,3	1,2	80 85 050
24 33 325	3	25	79,58	250,00	85,6	32	55	28	65	10	35,3	1,2	80 80 055
24 35 525	1	25	79,58	250,00	85,6	35	48	28	30	10	38,3	0,9	
24 34 325	3	25	79,58	250,00	85,6	35	55	28	65	10	38,3	1,1	80 80 055
24 36 525	1	25	79,58	250,00	85,6	40	70	28	50	12	43,3	1,1	
24 35 325	3	25	79,58	250,00	85,6	40*	62	28	65	12	43,3		80 86 062
24 33 328	3	28	89,13	280,00	95,1	32*	55	28	65	10	35,3		80 80 055
24 35 328	3	28	89,13	280,00	95,1	40*	62	28	65	12	43,3		80 86 062
24 33 332	3	32	101,86	320,00	107,85	32*	55	28	65	10	35,3		80 80 055
24 35 332	3	32	101,86	320,00	107,85	40*	62	28	65	12	43,3		80 86 062

\* G6 bzw./resp. H7





斜齒類，磨削加工齒，19° 31'42"左旋，孔 $\varnothing^{H6}$ 及鍵槽符合標準 DIN 6885。  
helical tooth system, ground teeth, 19° 31' 42" left-hand, with bore  $\varnothing^{H6}$  and keyway acc. to DIN 6885



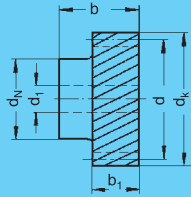
訂貨號 Order code	圖 Fig. N°	齒數 of teeth z	d	d*PI	d <sub>k</sub>	d <sub>1</sub> <sup>H6</sup>	d <sub>N</sub>	b <sub>1</sub>	b <sub>2</sub>	u	t	kg	軸襯 見GF-9頁 shrink-disc on page GF-9
模數 / Module 4													
24 45 515	1	15	63,66	200,00	71,7	35	52	40	50	10	38,3	1,4	
24 43 318	3	18	76,39	240,00	84,4	32	55	40	75	10	35,3	1,5	80 80 055
24 45 520	1	20	84,88	266,67	92,9	35	52	40	50	10	38,3	1,9	
24 47 520	1	20	84,88	266,67	92,9	45	65	40	50	14	48,8	1,6	
24 43 321	3	21	89,13	280,00	97,1	32	55	40	75	10	35,3	2,0	80 80 055
24 44 321	3	21	89,13	280,00	97,1	35	55	40	75	10	38,3	1,9	80 80 055
24 45 321	3	21	89,13	280,00	97,1	40	62	40	75	12	43,3	1,9	80 86 062
24 46 321	3	21	89,13	280,00	97,1	45	68	40	75	14	48,8	1,7	80 80 068
24 45 522	1	22	93,37	293,33	101,4	35	52	40	50	10	38,3	2,3	
24 47 522	1	22	93,37	293,33	101,4	45	65	40	50	14	48,8	2,0	
24 43 324	3	24	101,86	320,00	109,9	32	55	40	75	10	35,3	2,6	80 80 055
24 44 324	3	24	101,86	320,00	109,9	35	55	40	75	10	38,3	2,5	80 80 055
24 45 324	3	24	101,86	320,00	109,9	40	62	40	75	12	43,3	2,5	80 86 062
24 46 324	3	24	101,86	320,00	109,9	45	68	40	75	14	48,8	2,3	80 80 068
24 47 324	3	24	101,86	320,00	109,9	55	80	40	80	16	59,3	2,4	80 87 080
24 45 525	1	25	106,10	333,33	114,1	35	52	40	50	10	38,3	3,1	
24 47 525	1	25	106,10	333,33	114,1	45	65	40	50	14	48,8	2,8	
24 47 325	3	25	106,10	333,33	114,1	55	80	40	80	16	59,3		80 87 080
模數 / Module 5													
24 56 318	3	18	95,49	300,00	105,5	45	68	50	85	14	48,8	2,7	80 80 068
24 56 324	3	24	127,32	400,00	137,3	45	68	50	85	14	48,8	4,9	80 80 068
24 57 324	3	24	127,32	400,00	137,3	55	80	50	90	16	59,3	4,9	80 87 080
24 58 324	3	24	127,32	400,00	137,3	75	110	50	110	20	79,9	5,6	80 80 110
模數 / Module 6													
24 67 320	3	20	127,32	400,00	139,3	55	80	60	100	16	59,3	5,7	80 87 080
24 68 320	3	20	127,32	400,00	139,3	75	110	60	120	20	79,9	6,3	80 80 110
24 67 325	3	25	159,16	500,00	171,2	55	80	60	100	16	59,3	9,0	80 87 080
24 68 325	3	25	159,16	500,00	171,2	75	110	60	120	20	79,9	9,6	80 80 110
模數 / Module 8													
24 88 318	3	18	152,79	480,00	168,8	75	110	80	140	20	79,9	10,8	80 80 110
24 89 320*	3	20	169,80	533,44	185,8	85	125	80	145	22	90,4	13,6	80 80 125
模數 / Module 10													
24 09 720*		20	212,21	666,68	232,2	85	125	100	165	22	90,4	26,2	80 80 125

\* 精度等級 5 f 23 / Gearing grade 5 f 23





斜齒類，左旋，19° 31'42" 銑削加工齒  
helical tooth system, milled teeth, 19° 31' 42"



軟材 / soft

Ck45  
1.0503

精度等級  
Gearing grade

8 e 25

訂貨號 Order code	齒數 N° of teeth	b <sub>1</sub>	b	d	d <sub>k</sub>	d <sub>1 (J8)</sub>	d <sub>N</sub>	kg
模數 / Module 1,5								
21 15 520	20	17	30	31,83	34,8	9	25	0,14
21 15 525	25	17	30	39,79	42,8	9	30	0,22
模數 / Module 2								
21 20 520	20	28	35	42,44	46,4	9	30	0,35
21 20 525	25	28	35	53,05	57,1	12	35	0,54
21 20 530	30	28	35	63,66	67,7	12	40	0,76
模數 / Module 3								
21 30 520	20	30	50	63,66	69,7	14	45	0,99
21 30 525	25	30	50	79,58	85,6	14	60	1,60
模數 / Module 4								
21 40 515	15	40	60	63,66	71,7	16	50	1,10
21 40 520	20	40	60	84,88	92,9	16	60	2,21
21 40 525	25	40	60	106,10	114,1	16	75	3,45

可以很快進行追加工（打孔，開鍵槽，攻絲等）。  
Further finishing (turning bores, keywaying, threading, etc.) is possible within short time.






斜齒類，左旋，19° 31'42' 銑削加工齒  
helical tooth system, milled teeth, 19° 31' 42"



軟材 / soft
Ck45 1.0503
精度等級 Gearing grade
8 e 25

訂貨號 Order code	齒數 N° of teeth	b <sub>1</sub>	b	d	d <sub>k</sub>	d <sub>1 (J8)</sub>	d <sub>N</sub>	
模數 / Module 5								
21 50 520	20	50	70	106,10	116,1	20	70	4,0
21 50 525	25	50	70	132,60	142,6	20	80	6,2
模數 / Module 6								
21 60 520	20	60	80	127,30	139,3	20	90	7,0
21 60 525	25	60	80	159,20	171,2	20	110	10,8
模數 / Module 8								
21 80 520	20	80	120	166,08	182,0	40	120	15,8
模數 / Module 10*								
21 10 518	18	100	150	190,99	211,0	40	150	32,7
模數 / Module 12*								
21 12 518	18	130	180	229,18	253,18	40	170	47,2

\* 已加工 M8 絲孔 / with threads for handling

可以很快進行追加工 ( 打孔，開鍵槽，攻絲等 )。  
Further finishing (turning bores, keywaying, threading, etc.) is possible within short time.