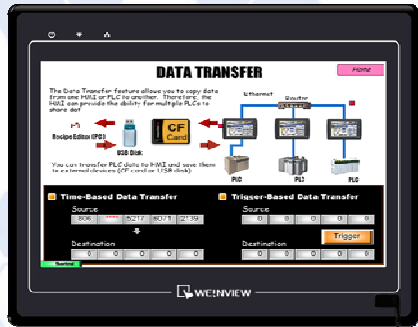


MT6100i

10 吋 TFT LCD 触控式屏幕人机界面



◆ 产品介绍

MT6000i 系列为 Weintek 研发出的新一代人机界面。威纶 MT6000i 采用 16:9 宽屏设计, 400MHz CPU、128MB 内存配置; 与目前市场上流行的采用 200MHz CPU 的同类产品相比, 反应速度、通讯速度、下载速度大幅度提高!

◆ 规格说明

- ◎ 外壳材质: 工业塑料
- ◎ 显示器: 10" 800x480 65,536 色 TFT LCD
- ◎ 处理器: 32Bit RISC 400MHz
- ◎ 内存(DRAM): 64 MB
- ◎ 储存空间: 128 MB,
(用户程序: 16MB, 资料存储: 48MB)
- ◎ 通讯界面: 3 组异步串行式通讯端口:
Com1: RS-232/RS-485 2w/4w,
Com2: RS-232,
Com3: RS-232/RS-485 2w
1 USB 1.1 host
1 USB 2.0 high speed device
- ◎ 万年历: 内建
- ◎ 电源输入: 24±20%V_{DC}, 300mA@24VDC
- ◎ 外形尺寸(W x H x D): 271 x 212 x 50mm
- ◎ 重量: 约 1.4kg
- ◎ 使用软件: EB8000 V2.0.0 或更新

◆ 特点

- ③ 10" 800x480 TFT LCD
- ③ 无风扇冷却系统
- ③ 内建储存内存及万年历
- ③ NEMA4/IP65 面板防护等级
- ③ LED 背光灯
- ③ USB Host 及 USB client 各一组
- ③ 支援 SD 卡
- ③ 内建电源隔离保护器

◆ 显示器

显示类型	TFT LCD
显示尺寸(对角)	10"
显示色彩	65536
分辨率	800 x 480
可视角(°)	45/65/65/65(T/B/R/L)
显示亮度(cd/m ²)	300
背光类型	LED
背光寿命	30,000 小时
对比度	300:1

◆ 触控面板

- ◎ 触控类型: 4 线模拟电阻式
- ◎ 触控方式: 连续式
- ◎ 透光度: 80%以上
- ◎ 触控次数: 最少 100 万次

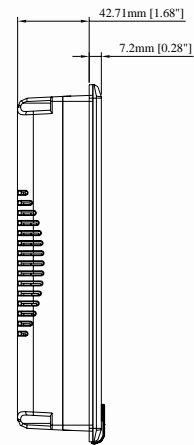
◆ 环境规范说明

- ◎ 操作温度: -10° ~ 45°C (14° ~ 113°F)
- ◎ 相对湿度: 10% ~ 90% @ 40°C, 无冷凝
- ◎ 震动测试: 10 to 25Hz(X,Y,Z 方向 2G 30 分钟)
- ◎ 电磁波干扰: 符合 FCC class A
- ◎ CE 认证: 符合 EN50081-2 及 EN50082-2 认证标准
- ◎ 面板防护等级: NEMA4 / IP65

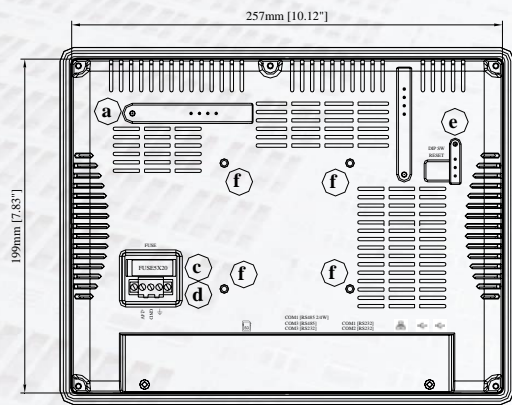
◆ 外形尺寸图



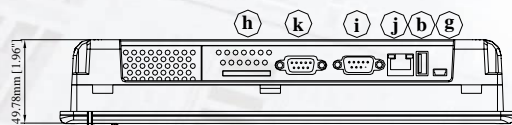
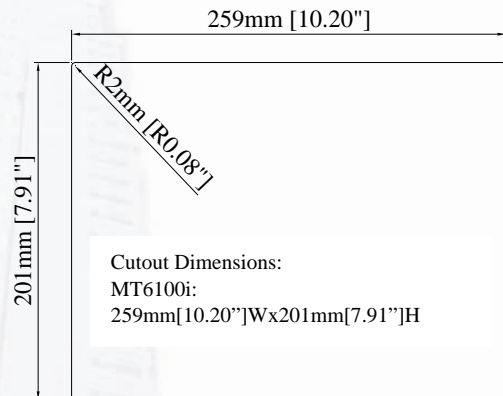
Front View



Side View



Rear View



Bottom View

a	N/A	f	VESA 75mm 安装孔
b	USB Host 接口	g	USB Device 接口
c	保险丝	h	SD 卡接口
d	电源端子	i	Com1[RS232], Com2[RS232]
e	DIP 开关 & 复位按钮	j	N/A
		k	Com1 RS485, Com3 RS485, Com3 RS232

订货信息

- ③ **MT6100 i:**
10" 800x480 TFT LCD HMI, 内建 128MB flash memory/64MB DDR2 RAM
- ③ **RZCMT6100:**
MT6000/8000 i 系列下载线 / Mini USB to USB 2.0 100 cm